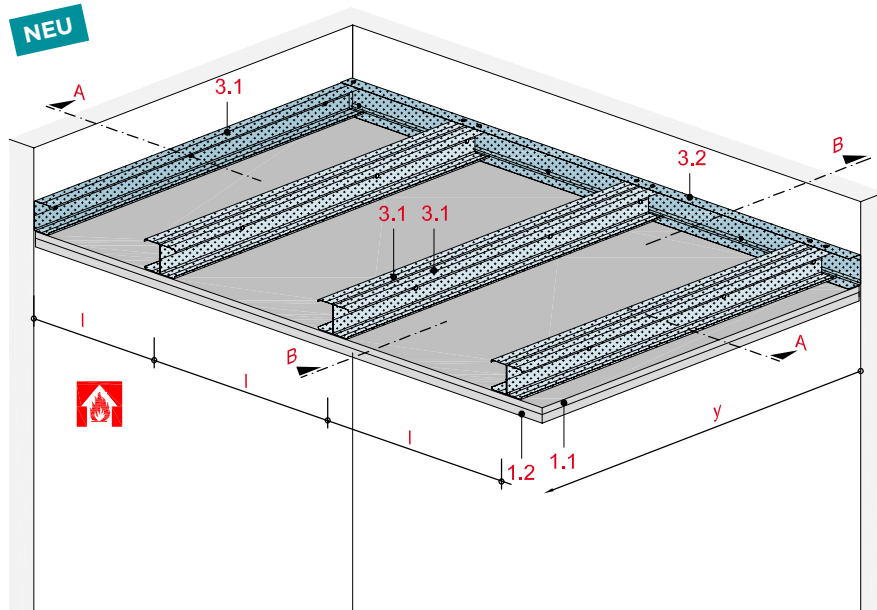


Freitragende Decke – System „XL“

mit Glasroc F 15 und 20



Technische Daten

Brandbeanspruchung

**von unten**

(von der Raumseite)

Brandschutz

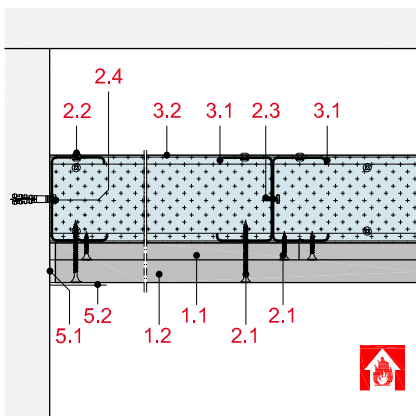
**F 90**

Gewicht ohne Zusatzlast

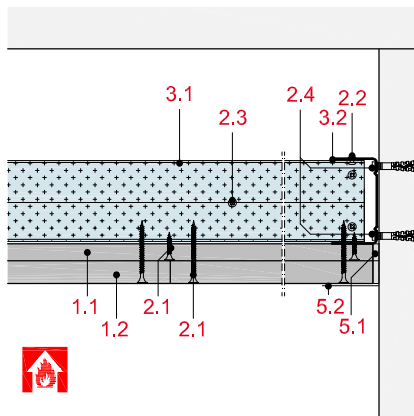
**ca. 35 bis 36 kg/m<sup>2</sup>**



Schnitt A



Schnitt B



Hinweis und Erläuterung

y = maximal zulässige Spannweite

l = Achsabstand Tragprofile

Systemaufbau

1 Beplankung	1.1 Glasroc F 15 1.2 Glasroc F 20
2 Befestigung	2.1 Rigips Schnellbauschraube TN 2.2 Blindniete bzw. Rigips Bauschraube 2.3 Rigips Bauschraube 2.4 Randanschlussbefestigung, z. B. Rigips Nageldübel
3 Unterkonstruktion	3.1 Tragprofil: RigiProfil MultiTec CW 75/100/125/150 3.2 Anschluss: RigiProfil MultiTec UW 75/100/125/150
5 Verspachtelung	5.1 z. B. VARIO Fugenspachtel 5.2 Rigips Bewehrungsstreifen oder alternativ Rigips TrennFix gemäß Verarbeitungsrichtlinien

Detailhinweise

Details	Seite
Wandanschluss	FD 19
Einbau eines Leuchtkastens	FD 19
Einbau einer Revisionsklappe	FD 19

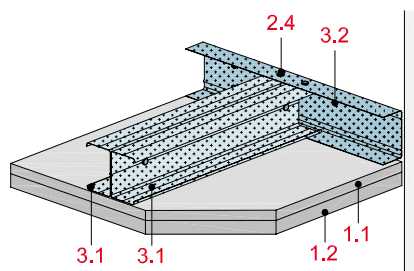
**Zulässige Achsabstände der Unterkonstruktion**

Beplankung mm	maximal zulässige Spannweite y				Achsabstand Tragprofile l <sub>1</sub> mm	Gewicht kg/m <sup>2</sup>	Feuerwider- standsklasse
	2 x CW 75 mm	2 x CW 100 mm	2 x CW 125 mm	2 x CW 150 mm			
<b>ohne Zusatzlast</b>							
15 + 20	3.250	4.050	4.400	-	500	35 - 36	F 90-A
15 + 20	3.050	3.800	4.400	-	600	35 - 36	F 90-A
<b>mit Zusatzlast 5 kg/m<sup>2</sup></b>							
15 + 20	3.100	3.850	4.400	-	500	35 - 36	F 90-A
15 + 20	2.950	3.650	4.250	4.400	600	35 - 36	F 90-A
<b>mit Zusatzlast 15 kg/m<sup>2</sup></b> (z. B. zusätzliche Sichtdecke)							
15 + 20	2.900	3.600	4.200	4.400	500	35 - 36	F 90-A
15 + 20	2.750	3.400	3.950	4.400	600	35 - 36	F 90-A

l<sub>1</sub> = Querbefestigung der Beplankung an Tragprofilen  
 Spannweite berechnet mit einer Durchbiegungsbeschränkung von x/500.

**Nachweis:**  
 P-SAC 02/III-744

**Wandanschluss**



15 + 20 mm Beplankung ohne  
 Dämmstoff