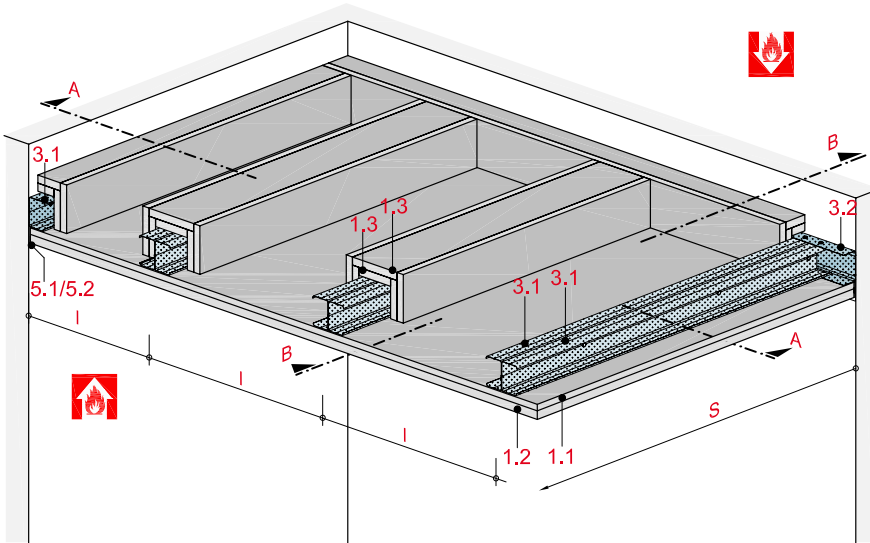


Freitragende Decke - System „XL“

mit Rigips Glasroc F 15 und 20



Technische Daten

Brandbeanspruchung

von oben und/oder unten

(aus dem Zwischendeckenbereich und/oder von der Raumseite)

Brandschutz

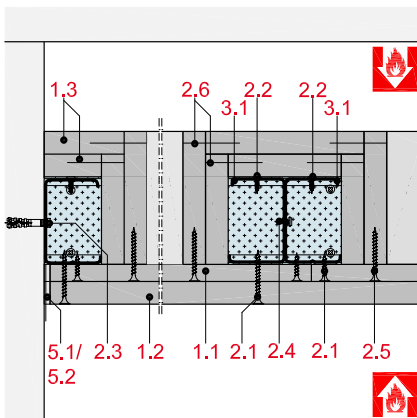
F 90

Gewicht ohne Zusatzlast

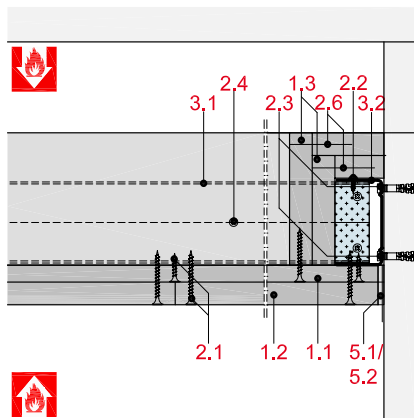
ca. 51 bis 71 kg/m²



Schnitt A



Schnitt B



Hinweis und Erläuterung

s = maximal zulässige Spannweite

l = Achsabstand Tragprofile

Systemaufbau

1 Beplankung	1.1 Rigips Glasroc F 15
	1.2 Rigips Glasroc F 20
	1.3 Einhausung: Rigips Glasroc F 20
2 Befestigung	2.1 Rigips Schnellbauschraube TN
	2.2 Blindniete bzw. Rigips Bauschraube
	2.3 Randanschlussbefestigung, z. B. Rigips Nageldübel
	2.4 Rigips Bauschraube
	2.5 Rigips Schnellbauschraube TN (Grobgewinde)
	2.6 Stahldrahtklammer
3 Unterkonstruktion	3.1 Tragprofil: RigiProfil MultiTec CW 75/100/125/150
	3.2 Anschluss: RigiProfil MultiTec UW 75/100/125/150
5 Verspachtelung	5.1 z. B. VARIO Fugenspachtel
	5.2 Rigips Bewehrungsstreifen oder alternativ Rigips TrennFix gemäß Verarbeitungsrichtlinien

Detailhinweise

Details	Seite
Wandanschluss	FD 30
Einbau eines Leuchtkastens	FD 30
Einbau einer Revisionsklappe	FD 31

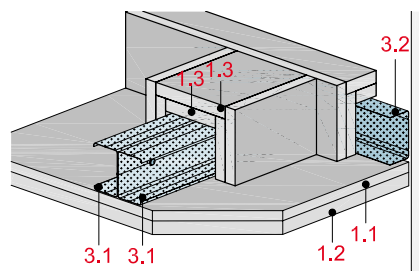
Zulässige Achsabstände der Unterkonstruktion

Beplankung mm	Einhausung mm	maximal zulässige Spannweite s				Achsabstand Tragprofile l ₁ mm	Gewicht kg/m ²	Feuer- wider- stands- klasse
		2 x CW 75 mm	2 x CW 100 mm	2 x CW 125 mm	2 x CW 150 mm			
ohne Zusatzlast								
15 + 20	2 x 20	2.750	3.350	3.850	4.350	500	55 - 71	F 90-A
15 + 20	2 x 20	2.650	3.250	3.750	4.200	600	51 - 65	F 90-A
mit Zusatzlast 5 kg/m²								
15 + 20	2 x 20	2.700	3.300	3.750	4.250	500	55 - 71	F 90-A
15 + 20	2 x 20	2.600	3.150	3.650	4.100	600	51 - 65	F 90-A
mit Zusatzlast 15 kg/m² (z. B. zusätzliche Sichtdecke)								
15 + 20	2 x 20	2.550	3.150	3.600	4.050	500	55 - 71	F 90-A
15 + 20	2 x 20	2.450	3.000	3.450	3.900	600	51 - 65	F 90-A

l₁ = Querbefestigung der Beplankung an Tragprofilen
 Spannweite berechnet mit einer Durchbiegungsbeschränkung von x/500.

Nachweis:
 P-SAC 02/III-744
 GA-2017/032

Wandanschluss



15 + 20 mm Beplankung und Einhausung der Unterkonstruktion