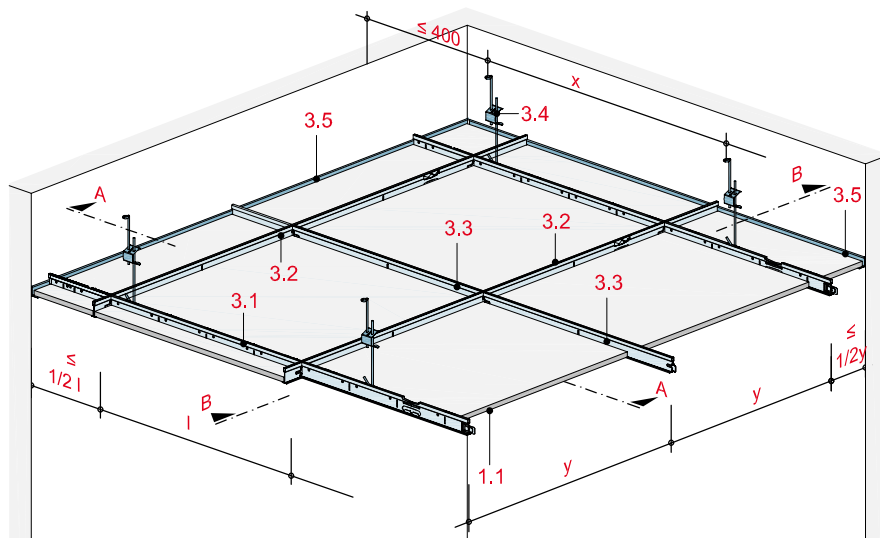


Unterdecke mit Metall-Unterkonstruktion für Kantenform A / E 15 / E 24

mit Gyptone Activ'Air Kassettendecken



Technische Daten

Brandverhalten nach DIN EN 13501

A2-s1, d0 (C.4)

Kantenausbildung

A, E15 oder E24

Gewicht ohne Zusatzlast

ca. 12 kg/m²

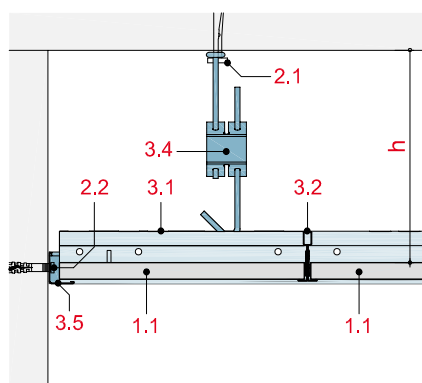
Plattengröße

**625 x 625 mm bzw.
600 x 600 mm**

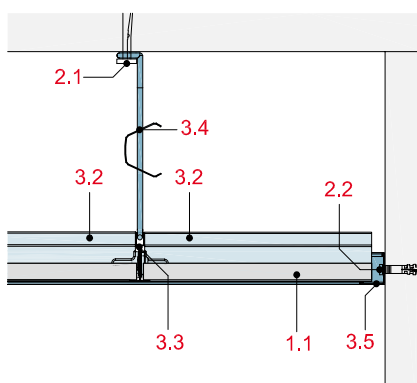
Rastermaß

625 mm bzw. 600 mm

Schnitt A



Schnitt B



Hinweis und Erläuterung

x = Achsabstand Abhänger
 y = Achsabstand Hauptprofile
 l = Achsabstand Querprofile
 h = Abhängehöhe

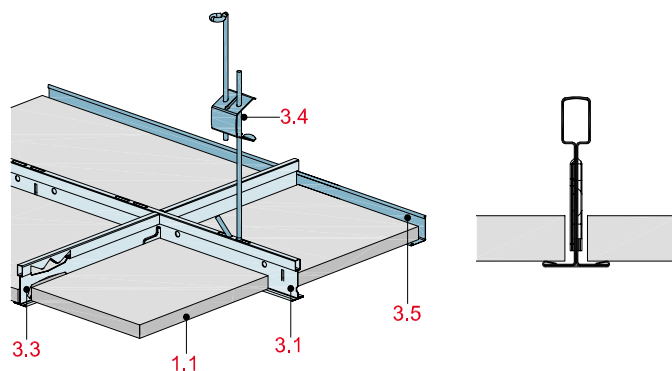
Systemaufbau

1 Beplankung	1.1 Gyptone Activ'Air Kassettendecken
2 Befestigung	2.1 Abhängerbefestigung, z. B. Rigips Ankernagel 2.2 Randanschlussbefestigung, z. B. Rigips Nageldübel
3 Unterkonstruktion	3.1 Hauptprofil 3.2 Querprofil L = 1.250 mm 3.3 Querprofil L = 625 mm 3.4 Abhänger 3.5 Winkelprofil

Zulässige Achsabstände der Unterkonstruktion

Beplankung	Platten- größe	Abhänger- abstand x	Achsabstand Hauptprofile y	Achsabstand Querprofile l	Gewicht
mm	mm	mm	mm	mm	kg/m ²
1 x 10	625 x 625	1.250	625	625	12
1 x 10	600 x 600	1.200	600	600	12

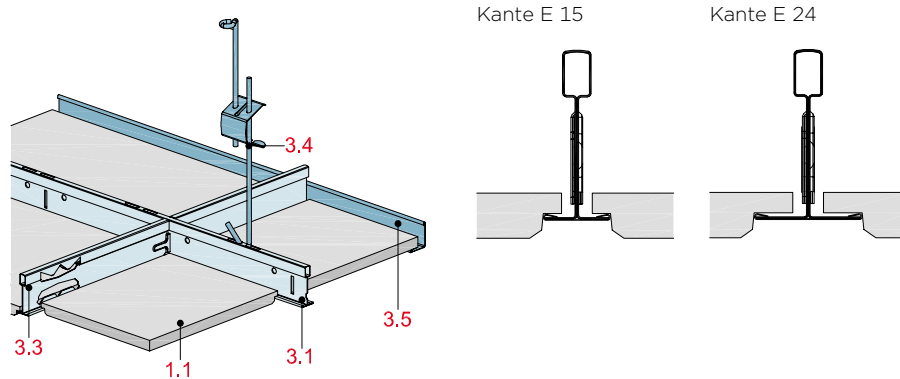
Kantenausbildung Kante A



Hinweis

Pro Kassette können Einbauteile mit einem Gewicht bis zu 3 kg aufgenommen werden.

Kantenausbildung Kante E

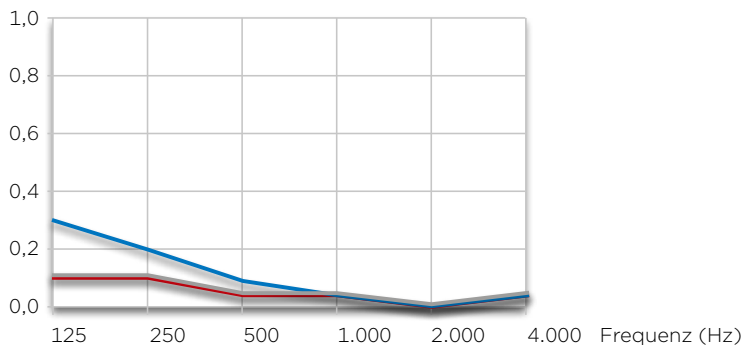


Hinweis

Pro Kassette können Einbauteile mit einem Gewicht bis zu 3 kg aufgenommen werden.

Gyptone Activ'Air Base

Schallabsorptionsgrad α_p



						α_w	Klasse
—	Abhängehöhe 45 mm	0,10	0,10	0,05	0,05	0,05	-
—	Abhängehöhe 45 mm, Mineralwolleauflage 45 mm ¹⁾	0,30	0,20	0,10	0,05	0,05 (L)	-
—	Abhängehöhe 185 mm	0,10	0,10	0,05	0,05	0,05 (L)	-

¹⁾ z. B. ISOVER Akustic TP 1

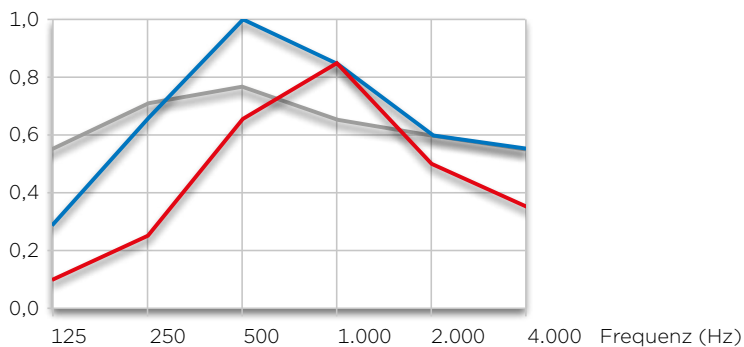
Technische Daten

Plattendicke	10 mm
Breite x Länge	625 x 625 mm bzw. 600 x 600 mm
Lochung	-
Lochflächenanteil	-
Plattengewicht	ca. 8,0 kg/m ²
Rastermaß	625 mm bzw. 600 mm



Gyptone Activ'Air Point 11

Schallabsorptionsgrad α_p

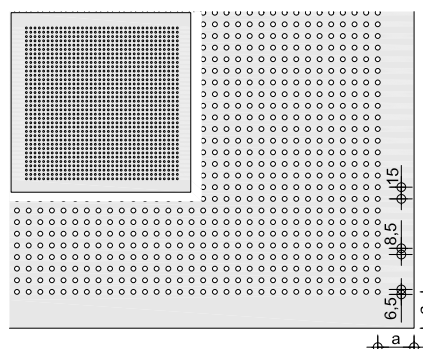


							α_w	Klasse	
—	Abhängehöhe 45 mm	0,10	0,25	0,65	0,85	0,50	0,35	0,50 (M)	D
—	Abhängehöhe 45 mm, Mineralwolleauflage 45 mm ¹⁾	0,30	0,65	1,00	0,85	0,60	0,55	0,65 (M)	C
—	Abhängehöhe 185 mm	0,55	0,70	0,75	0,65	0,60	0,55	0,65	C

¹⁾ z. B. ISOVER Akustic TP 1

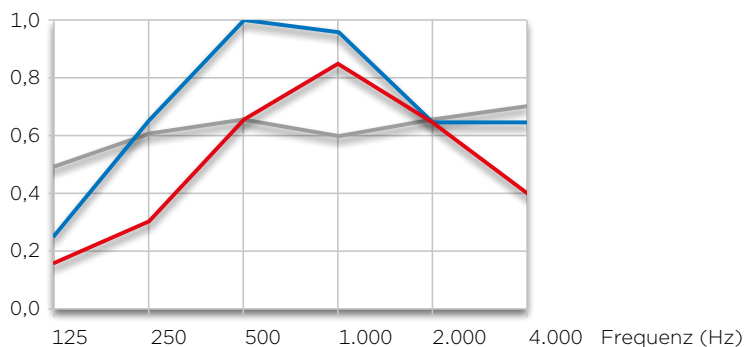
Technische Daten

Plattendicke	10 mm
Breite x Länge	625 x 625 mm bzw. 600 x 600 mm
Lochung	Rundlochung
Lochflächenanteil	11,0 %
Plattengewicht	ca. 7,1 kg/m ²
Rastermaß	625 mm bzw. 600 mm



Ungelochter Rand a = 43,75 mm

Gyptone Activ'Air Quattro 20

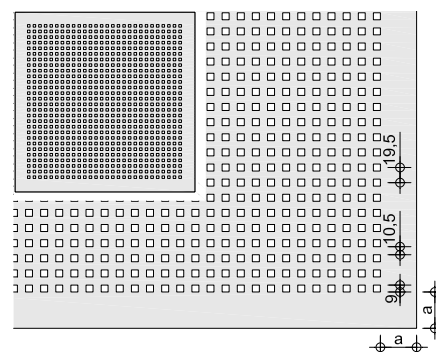
Schallabsorptionsgrad α_p 

	α_w	Klasse
Abhängenhöhe 45 mm		
0,15 0,30 0,65 0,85 0,65 0,40	0,55 (M)	D
Abhängenhöhe 45 mm, Mineralwolleauflage 45 mm ¹⁾		
0,25 0,65 1,00 0,95 0,65 0,65	0,75 (M)	C
Abhängenhöhe 185 mm		
0,50 0,60 0,65 0,60 0,65 0,70	0,65	C

¹⁾ z. B. ISOVER Akustic TP 1

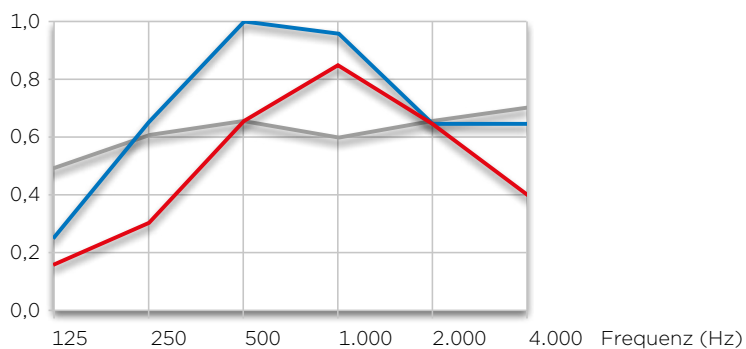
Technische Daten

Plattendicke	10 mm
Breite x Länge	625 x 625 mm bzw. 600 x 600 mm
Lochung	Quadratlochung
Lochflächenanteil	16,3 %
Plattengewicht	ca. 6,7 kg/m ²
Rastermaß	625 mm bzw. 600 mm



Ungelochter Rand a = 41,75 mm

Gyptone Activ'Air Quattro 50

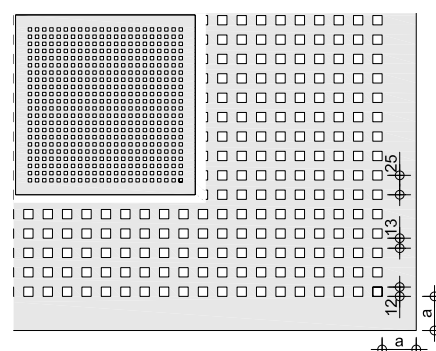
Schallabsorptionsgrad α_p 

	α_w	Klasse
Abhängenhöhe 45 mm		
0,15 0,30 0,65 0,85 0,65 0,40	0,55 (M)	D
Abhängenhöhe 45 mm, Mineralwolleauflage 45 mm ¹⁾		
0,25 0,65 1,00 0,95 0,65 0,65	0,75 (M)	C
Abhängenhöhe 185 mm		
0,50 0,60 0,65 0,60 0,65 0,70	0,65	C

¹⁾ z. B. ISOVER Akustic TP 1

Technische Daten

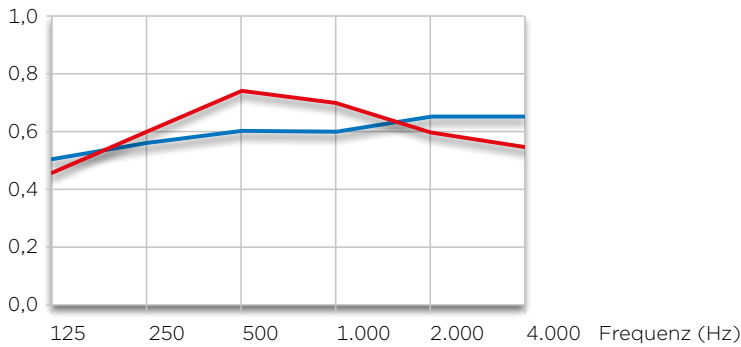
Plattendicke	10 mm
Breite x Länge	625 x 625 mm bzw. 600 x 600 mm
Lochung	Quadratlochung
Lochflächenanteil	16,3 %
Plattengewicht	ca. 6,7 kg/m ²
Rastermaß	625 mm bzw. 600 mm



Ungelochter Rand a = 53,5 mm

Gyptone Activ'Air Quattro 70

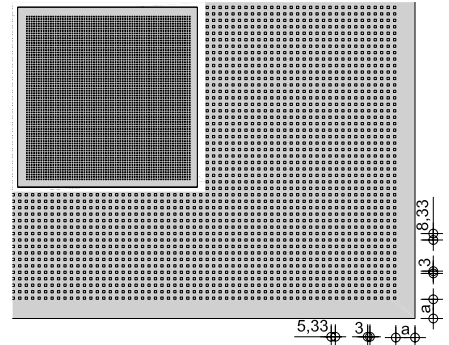
Schallabsorptionsgrad α_p



						α_w	Klasse
—	Abhängehöhe 200 mm					0,65	C
	0,45	0,60	0,75	0,70	0,60		
—	Abhängehöhe 300 mm, Mineralwollauflage 70 mm					0,65	C
	0,50	0,55	0,60	0,65	0,65		

Technische Daten

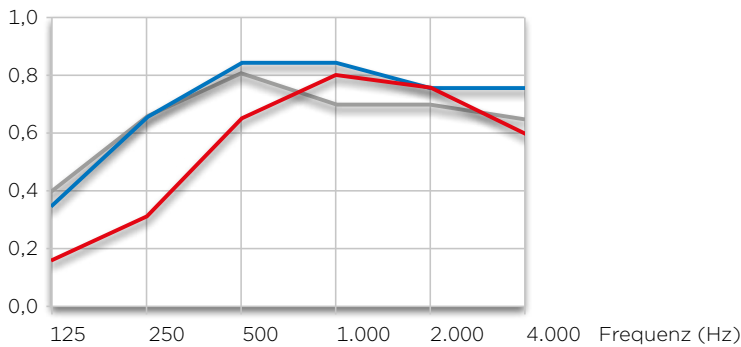
Plattendicke	10 mm
Breite x Länge	625 x 625 mm bzw. 600 x 600 mm
Lochung	Quadratlochung
Lochflächenanteil	11 %
Plattengewicht	ca. 6,6 kg/m ²
Rastermaß	625 mm bzw. 600 mm



Ungelochter Rand a = 24,80 mm

Gyptone Activ'Air Sixto 60

Schallabsorptionsgrad α_p

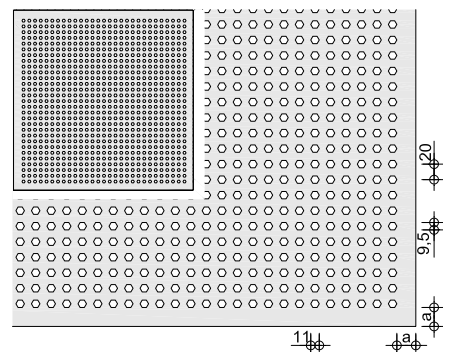


						α_w	Klasse
—	Abhängehöhe 45 mm					0,60	C
	0,15	0,30	0,65	0,80	0,75		
—	Abhängehöhe 45 mm, Mineralwolleauflage 45 mm ¹⁾					0,85	B
	0,35	0,65	0,85	0,85	0,75		
—	Abhängehöhe 185 mm					0,75	C
	0,40	0,65	0,80	0,70	0,70		

¹⁾ z. B. ISOVER Akustic TP 1

Technische Daten

Plattendicke	10 mm
Breite x Länge	625 x 625 mm bzw. 600 x 600 mm
Lochung	Hexagonallochung
Lochflächenanteil	17,0 %
Plattengewicht	ca. 6,6 kg/m ²
Rastermaß	625 mm bzw. 600 mm



Ungelochter Rand a = 34,5 mm

