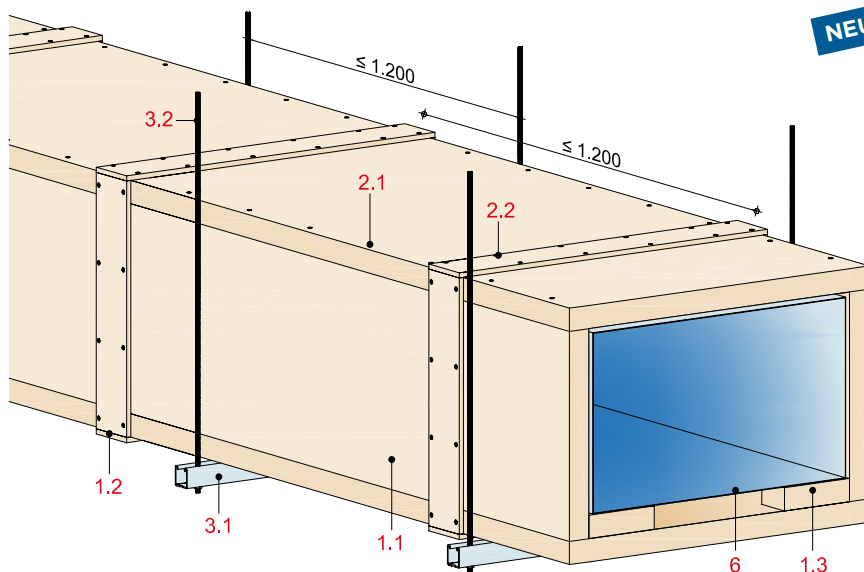


Bekleidung von Stahlblechlüftungsleitungen EI 90

mit Rigips Glasroc F V500, Vermiculit-Brandschutzplatte A1 gemäß EN 13501-1

NEU



Technische Daten

Brandschutz

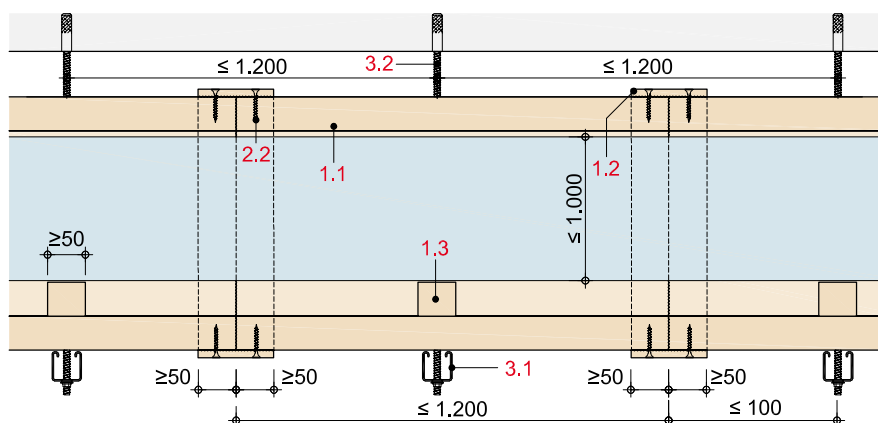
EI 90

Abstand der Abhängekonstruktionen

1.200 mm



Längsschnitt



Systemaufbau

1 Bekleidung	1.1 Rigips Glasroc F V500 Bekleidungsdecken siehe Tabelle
	1.2 Rigips Glasroc F V500-Abdeckstreifen, $d = 10 \text{ mm}$
	1.3 Rigips Glasroc F V500-Plattenstreifen, $d \geq \text{Beplankungsdicke}$, $l \geq 150 \text{ mm}$, $b \geq 50 \text{ mm}$
2 Befestigung	2.1 Stirnkantenverbindung mit Schrauben bzw. Stahldrahtklammern
	2.2 Flächenverbindung mit Schrauben bzw. Stahldrahtklammern
	2.3 Rigips Glasroc F V500 Brandschutzkleber
3 Tragkonstruktion	3.1 Tragschiene
	3.2 Gewindestange
6	6.1 Stahlblechleitung

Systemvarianten

Variante	Klassifizierung	Bekleidungs- dicke mm	Abmessungen B x H mm	Druck in Pa	Anzahl Aussteifungen	Abhänger- abstand mm
1	EI 90 ($v_e h_o i <-> o$)-S	45	1.250 x 1.000	+ 500 / - 500	0	1.200

Nachweis:
ETA 11/0083, Gutachten

Abhängekonstruktion

Tragschiene	Gewindestange	Systemvariante
Hilti - MQ ≥ 41	$\geq M8$	1
Würth - Varifix C $\geq 41/41/2,5$	$\geq M8$	1

Hinweis

Gewindestangen mit einer Länge ≥ 1.500 mm müssen bekleidet werden.

Zulässige Zug- und Scherspannung der Abhänger

Feuerwider- standsklasse	zul. Abstand Abhänger mm	zul. Zugspannung Abhänger N/mm ²	zul. Scherspannung Abhänger N/mm ²
EI 60	≤ 1.200	≤ 9	≤ 15
EI 90	≤ 1.200	≤ 6	≤ 10
EI 120	≤ 1.200	≤ 3	≤ 5

Hinweis

Da das Gewicht der Lüftungsleitungen je nach Größe und Bekleidungsstärke schwankt, ist in jedem Einzelfall eine brand-schutztechnische Bemessung erforderlich.

Maximale Zugbelastung je Dübel darf 500 N nicht übersteigen.

Gewicht

Breite	Höhe	Leitungsgewicht pro Laufmeter		
		Plattendicke		
mm	mm	35 mm kg/lfm	45 mm kg/lfm	55 mm kg/lfm
1.250	1.000	89,00	114,00	139,00