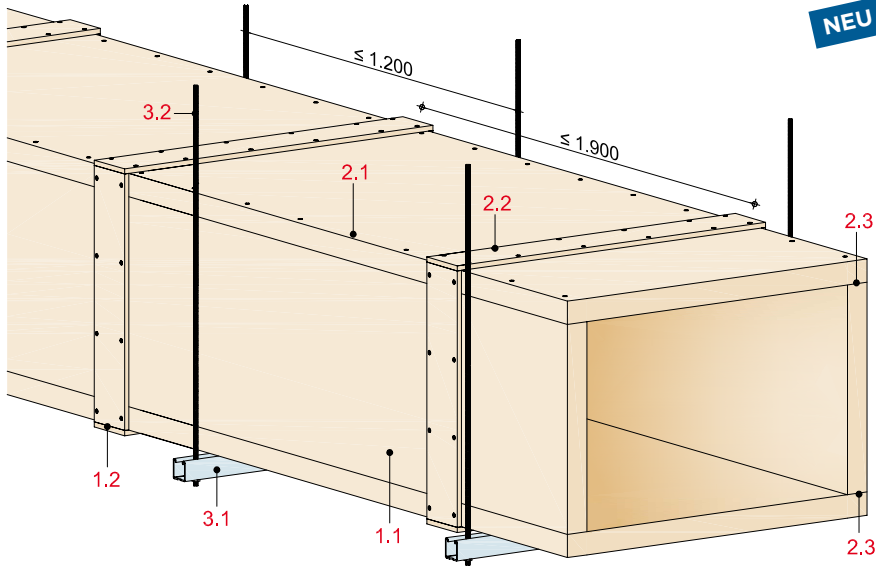


Selbständige Lüftungsleitungen EI 60 bis EI 120

mit Rigips Glasroc F V500, Vermiculit-Brandschutzplatte A1 gemäß EN 13501-1

NEU



Technische Daten

Brandschutz

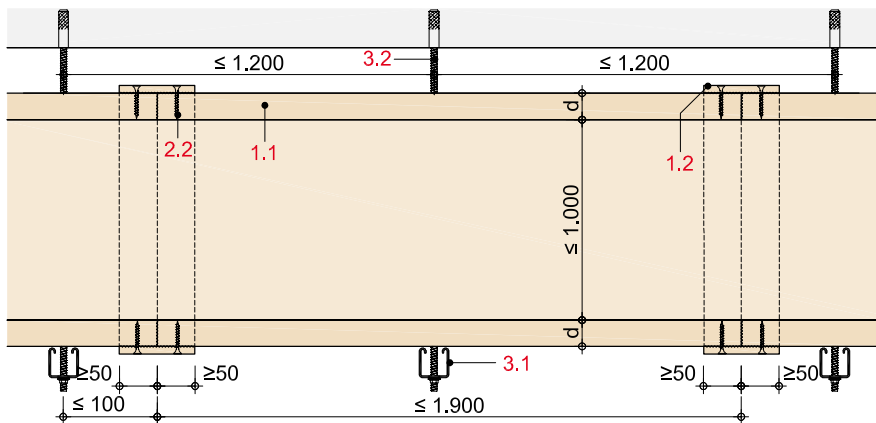
EI 60 bis EI 120

Abstand der Abhängekonstruktionen

1.200 mm

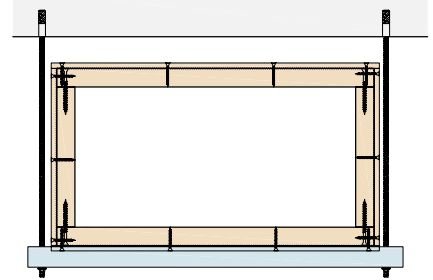


Längsschnitt

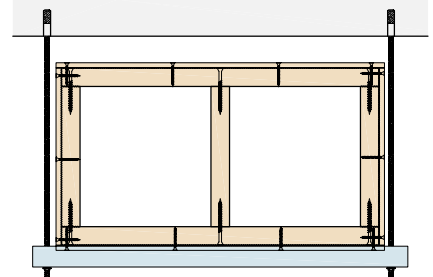


Alternative Konstruktionen

Lüftungsleitung ohne Aussteifung



Lüftungsleitung mit Aussteifung



Systemaufbau

1 Bekleidung	1.1 Rigips Glasroc F V500 Bekleidungsdecken siehe Tabelle
	1.2 Rigips Glasroc F V500-Abdeckstreifen, d = 10 mm
2 Befestigung	2.1 Stirnkantenverbindung mit Schrauben bzw. Stahldrahtklammern
	2.2 Flächenverbindung mit Schrauben bzw. Stahldrahtklammern
	2.3 Rigips Glasroc F V500 Brandschutzkleber
3 Tragkonstruktion	3.1 Tragschiene
	3.2 Gewindestange

Systemvarianten

Variante	Klassifizierung	Bekleidungs- dicke mm	Abmessungen B x H mm	Druck in Pa	Anzahl Aussteifungen	Abhänger- abstand mm
1	EI 60 (v _e h _o i <-> o)-S	35	≤ 800 x ≤ 1.000	+500/-500	0	1.200
2	EI 60 (v _e h _o i <-> o)-S	35	≤ 1.250 x ≤ 1.000	+500/-500	1	1.200
3	EI 90 (v _e h _o i <-> o)-S	45	1.250 x 1.000	+500/-500	0	1.200
4	EI 90 (v _e i -> o)	45	1.500 x 800	+300/-300	1	-
5	EI 90 (h _o o->i)-S	45	1.800 x 1.000	+300/-300	1	1.200
6	EI 120 (v _e h _o i <-> o)-S	55	1.250 x 1.000	+500/-500	0	1.200
7	EI 120 (v _e i <-> o)-S	55	2.200 x 1.000	+500/-500	2	-

Nachweis:
ETA 11/0083, Gutachten

Abhängekonstruktion

Tragschiene	Gewindestange	Systemvariante
Hilti - MQ ≥ 41	≥ M8	1, 2, 3, 6
Würth - Varifix C ≥ 41/41/2,5	≥ M8	3, 6
Tragprofil UPN50 ≥ 25 x 50 x 25 x 5	≥ M8	3, 4, 5
Stahlwinkel ≥ 30 x 30 x 3	≥ M8	1, 2, 3, 6
Stahlwinkel ≥ 60 x 60 x 6	≥ M8	6

Hinweis

Gewindestangen mit einer Länge ≥ 1.500 mm müssen bekleidet werden.

Zulässige Zug- und Scherspannung der Abhänger

Feuerwider- standsklasse	zul. Abstand Abhänger mm	zul. Zugspannung Abhänger N/mm ²	zul. Scherspannung Abhänger N/mm ²
EI 60	≤ 1.200	≤ 9	≤ 15
EI 90	≤ 1.200	≤ 6	≤ 10
EI 120	≤ 1.200	≤ 3	≤ 5

Hinweis

Da das Gewicht der Lüftungsleitungen je nach Größe und Bekleidungsstärke schwankt, ist in jedem Einzelfall eine brandschutz-technische Bemessung erforderlich.

Maximale Zugbelastung je Dübel darf 500 N nicht übersteigen.

Gewicht

Breite mm	Höhe mm	Leitungsgewicht pro Laufmeter		
		Plattendicke 35 mm kg/lfm	45 mm kg/lfm	55 mm kg/lfm
800	1.000	72,00	92,00	113,00
1.250	1.000	89,00	114,00	139,00
1.500	800	91,00	116,00	142,00
1.800	1.000	110,00	141,00	172,00
2.200	1.000	125,00	160,00	195,00