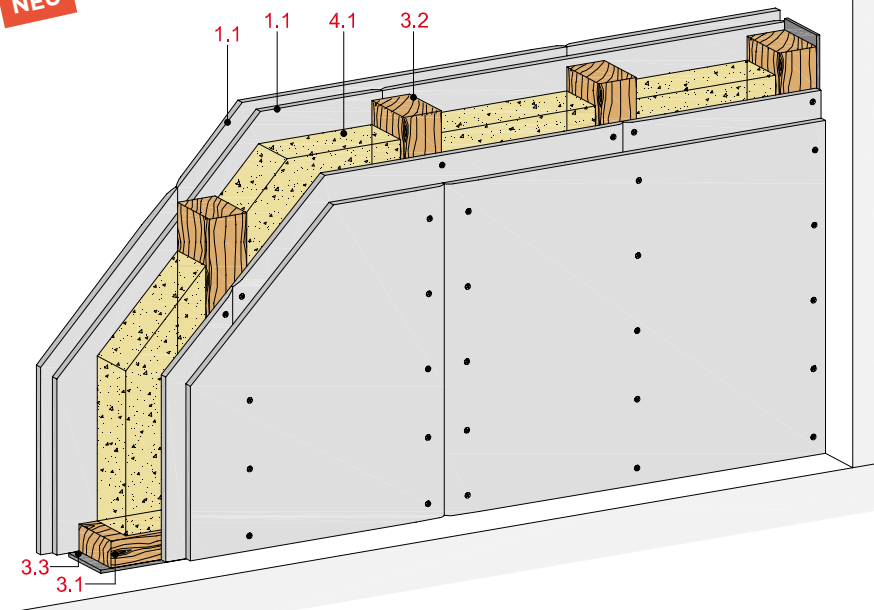


Innenwand-Einfachständer, 2-lagig beplankt

mit Rigips Bauplatte RB bzw. RBI

NEU



Technische Daten

Schallschutz

R_w bis 44 dB

Brandschutz

bis F 30-B

Wandhöhe

bis 4.100 mm

Wanddicke

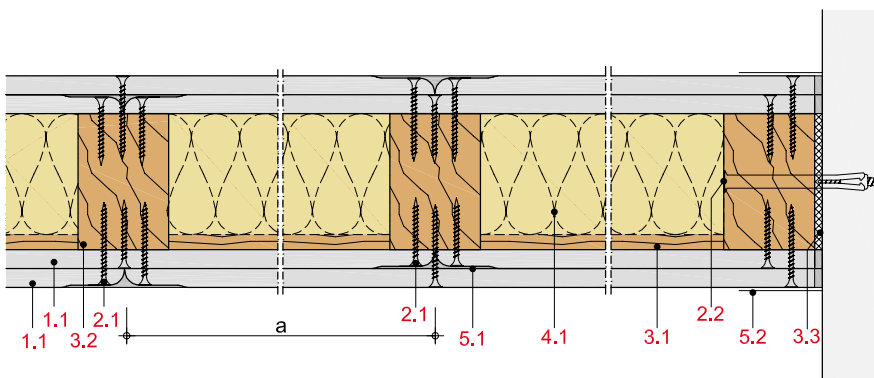
bis 130 mm

Gewicht (ohne Dämmung)

bis ca. 44 kg/m²



Längsschnitt



Wanddicke und -gewicht

| Beplankung beidseitig mm | Ständer b/d mm | Wand- dicke ca. mm | Wand- gewicht kg/m ² |
|--------------------------------|----------------------|--------------------------|---------------------------------------|
| 2 x 12,5 | 40/60 | 110 | 43 |
| 2 x 12,5 | 40/80 | 130 | 44 |

Gewichtsangaben ohne Dämmstoff

Systemaufbau

| | |
|---------------------|--|
| 1 Beplankung | 1.1 Rigips Bauplatte RB bzw. RBI |
| 2 Befestigung | 2.1 Rigips Schnellbauschraube TN 2.2 Randanschlussbefestigung |
| 3 Unterkonstruktion | 3.1 Holzschwelle als Bodenanschluss Holzrähm als Deckenanschluss 3.2 Holzständer 3.3 Rigips Anschlussdichtung Filz |
| 4 Dämmstoff | 4.1 Schallschutz: z. B. ISOVER Akustic TF Twin Brandschutz: z. B. ISOVER Protect BSP 30 |
| 5 Verspachtelung | 5.1 z. B. VARIO Fugenspachtel 5.2 Rigips Bewehrungsstreifen oder alternativ Rigips TrennFix gemäß Verarbeitungsrichtlinien |

Detailhinweise

| Details | Seite |
|---------------------------|-------|
| Bodenanschlüsse | HW 18 |
| Deckenanschlüsse | HW 18 |
| Wandanschlüsse | HW 18 |
| Einbau von Elt.-Dosen | HW 22 |
| Eckausbildung | HW 22 |
| Zusätzliche Vorsatzschale | HW 23 |

Schallschutz

| Beplankung je Wandseite | Unterkonstruktion Ständer b/d | Achsabstand a | Wand- dicke | Dämmstoff Dicke | Schalldämm- Maß R_w dB |
|----------------------------|-------------------------------------|------------------|----------------|--------------------|-----------------------------------|
| mm | mm | mm | mm | mm | |
| 2 x 12,5 | ≥ 40/60 | 625 | 110 | 40 ¹⁾ | 44 |

¹⁾ z. B. ISOVER Akustic TF Twin

Hinweis

Nachweis:
2014/874/07-2

R_w = bewertetes Schalldämm-Maß der trennenden Wand ohne flankierende Übertragung.

Eingangswert für das Nachweisverfahren nach DIN 4109-2.

($R_{w,R} = R_w - 2$ dB)

Brandschutz

| Beplankung je Wandseite | Unterkonstruktion Ständer b/d | Achs- abstand a | Dämmstoff Dicke | Roh- dichte | Baustoff- klasse | Feuerwider- standsklasse nach DIN 4102 |
|----------------------------|-------------------------------------|-----------------------|--------------------|-------------------|---------------------|---|
| mm | mm | mm | mm | kg/m ³ | | |
| 2 x 12,5 ¹⁾ | ≥ 40/60 | 625 | 40 ²⁾ | 30 | A | F 30-B |

¹⁾ Alternativ mit 25 mm Rigips Die Leichte

²⁾ z. B. ISOVER Protect BSP 30

Nachweis:
DIN 4102-4

Zulässige Wandhöhen

| Beplankung | Unterkonstruktion Ständer b/d | Achs- abstand a | Wanddicke | maximal zulässige Wandhöhe ohne mit Brandschutzanforderungen | |
|------------|-------------------------------------|-----------------------|-----------|--|----|
| mm | mm | mm | mm | mm | mm |

nach DIN 4103-4 für nichttragende Wände

| | | | | | |
|------------|---------|-----|-----|-------|-------|
| ≥ 2 x 12,5 | ≥ 40/60 | 625 | 110 | 3.100 | 3.100 |
| ≥ 2 x 12,5 | ≥ 40/80 | 625 | 130 | 4.100 | 4.100 |

Hinweis

Nachweis:
DIN 4103-4