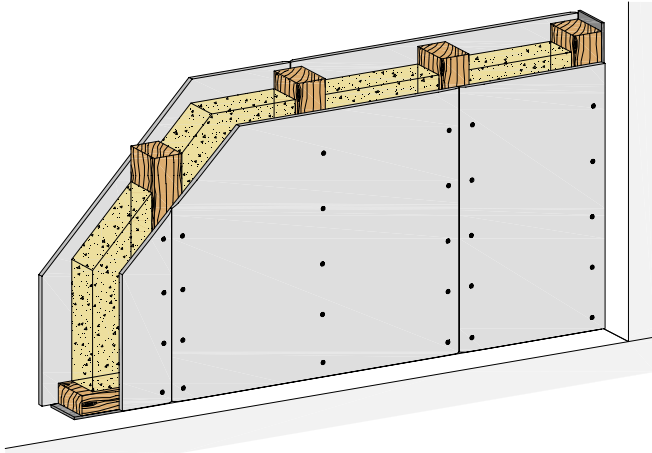


Innenwand-Einfachständer, 1-lagig beplankt



Systemaufbau

- 1.1 Beplankung
- 1.2 Plattenstreifen, d = Beplankungsstärke

- 2.1 Befestigungsmittel
- 2.2 Geeignetes Verbindungsmittel

- 3.1 Holzschwelle als Bodenanschluss,
Holzrähm als Deckenanschluss
- 3.2 Holzständer
- 3.3 Rigips Anschlussdichtung Filz

- 4.1 Dämmstoff gemäß System
- 4.2 Steinwolle Rohdichte $\geq 30 \text{ kg/m}^3$, Schmelzpunkt $\geq 1.000 \text{ °C}$

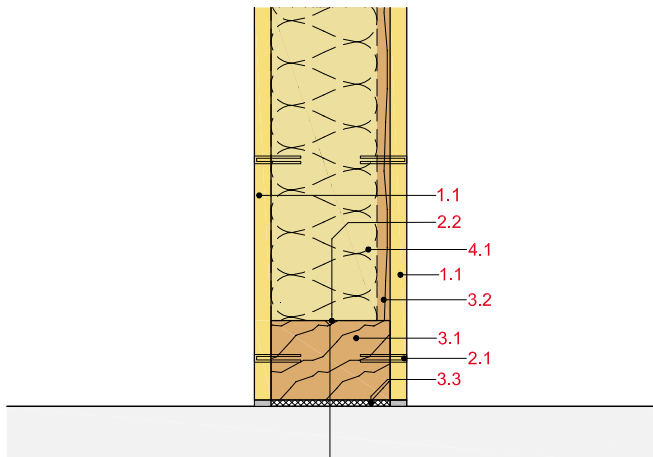
- 5.1 z. B. VARIO Fugenspachtel
- 5.2 Rigips Bewehrungsstreifen oder alternativ Rigips TrennFix gemäß Verarbeitungsrichtlinien
- 5.3 Kantenschutz, z. B. Rigips AquaBead

- 6.1 Elt.-Brandschutzdose mit bauaufsichtlicher Zulassung
- 6.2 Elt.-Dose

Anschluss an Massivbauteile / Trennwände

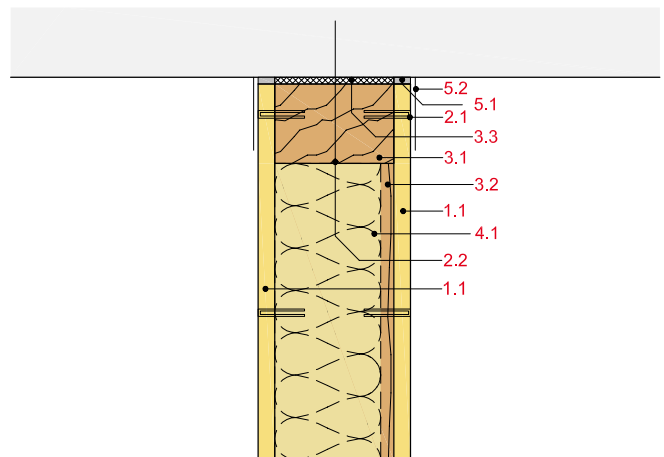
HW11-D-BM-1

Bodenanschluss an Massivboden



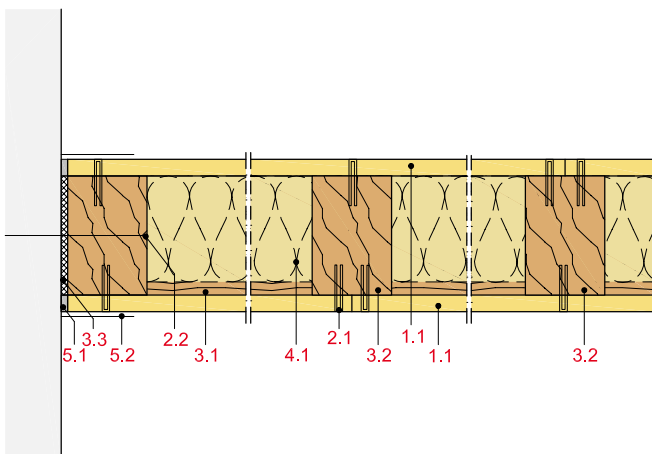
HW11-D-DM-1

Deckenanschluss an Massivdecke



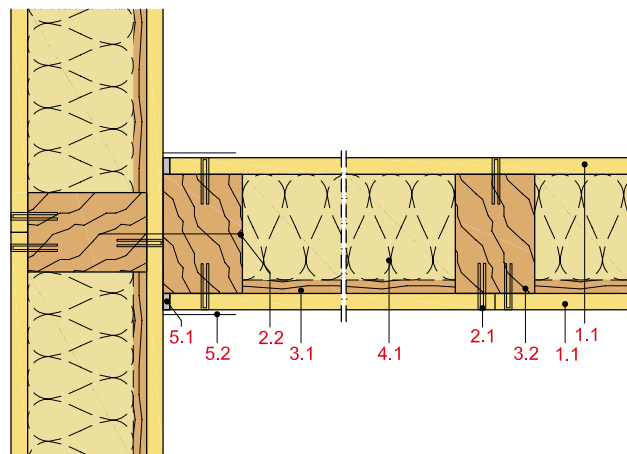
HW11-D-WM-1

Wandanschluss an Massivwand



HW11-D-WT-1

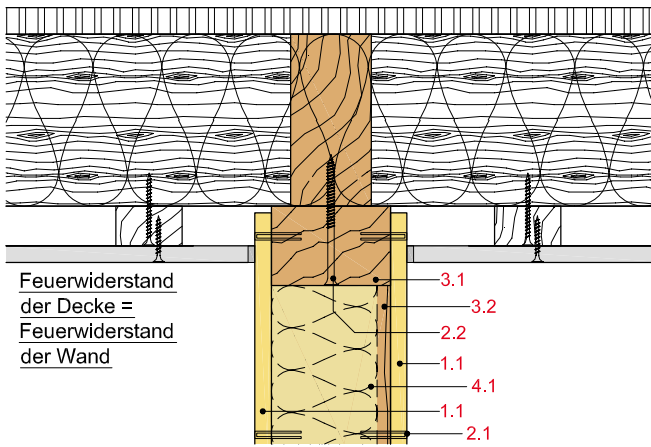
Wandanschluss an Trennwand



Anschluss am Holzbalkendecke / Ekt.-Dose / Eckausbildung

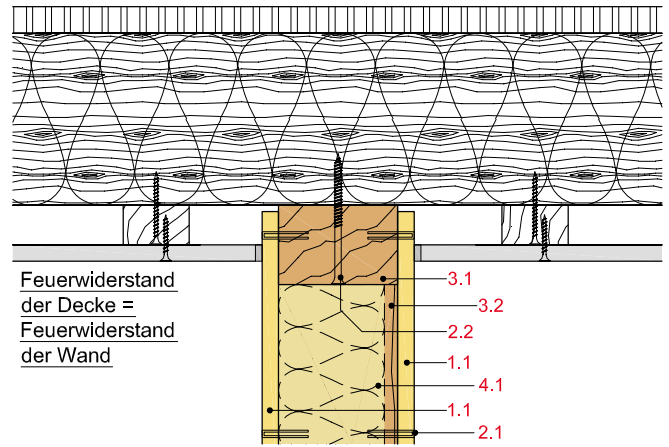
HW11-D-DH-1

Deckenanschluss an Holzbalkendecke



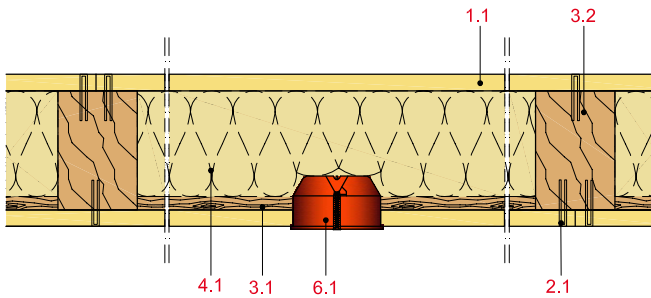
HW11-D-DH-2

Deckenanschluss an Holzbalkendecke



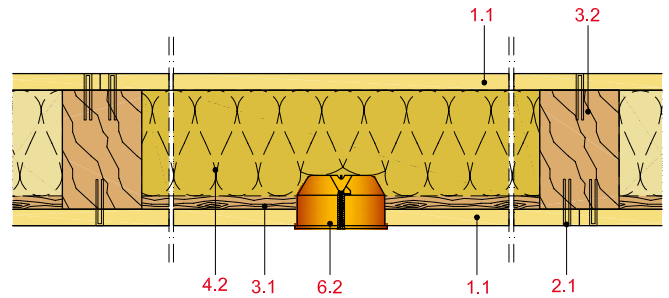
HW11-D-ED-1

Einbau einer Ekt.-Brandschutzdose



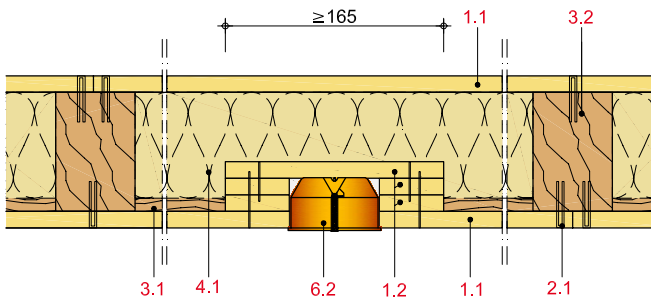
HW11-D-ED-2

Einbau einer Ekt.-Dose mit Steinwolle



HW11-D-ED-3

Einbau einer Ekt.-Dose mit Einhausung



HW11-D-EA-1

Eckausbildung

