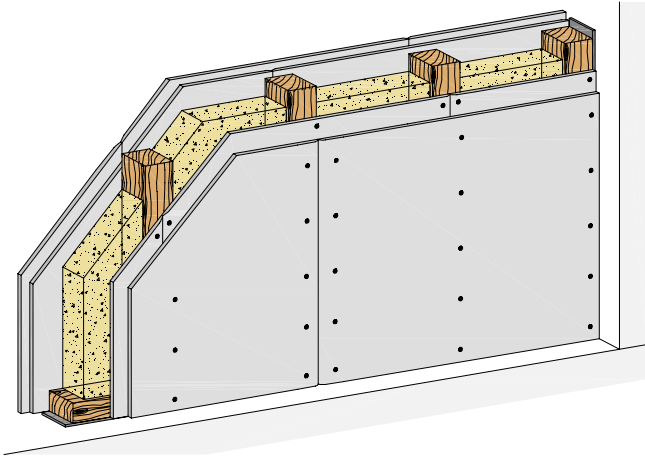


Innenwand-Einfachständer, 2-lagig beplankt



Systemaufbau

- 1.1 Beplankung
- 1.2 Plattenstreifen, d = Beplankungsstärke

---

- 2.1 Befestigungsmittel
- 2.2 Geeignetes Verbindungsmittel

---

- 3.1 Holzschwelle als Bodenanschluss,  
Holzrahm als Deckenanschluss
- 3.2 Holzständer
- 3.3 Rigips Anschlussdichtung Filz
- 3.4 Holzlatte
- 3.5 RigiProfil MultiTec UW
- 3.6 RigiProfil MultiTec CW
- 3.7 Rigips Hut-Federschiene

---

- 4.1 Dämmstoff gemäß System
- 4.2 Steinwolle Rohdichte  $\geq 30 \text{ kg/m}^3$ , Schmelzpunkt  $\geq 1.000 \text{ }^\circ\text{C}$

---

- 5.1 z. B. VARIO Fugenspachtel
- 5.2 Rigips Bewehrungsstreifen oder alternativ Rigips TrennFix gemäß Verarbeitungsrichtlinien
- 5.3 Kantenschutz, z. B. Rigips AquaBead

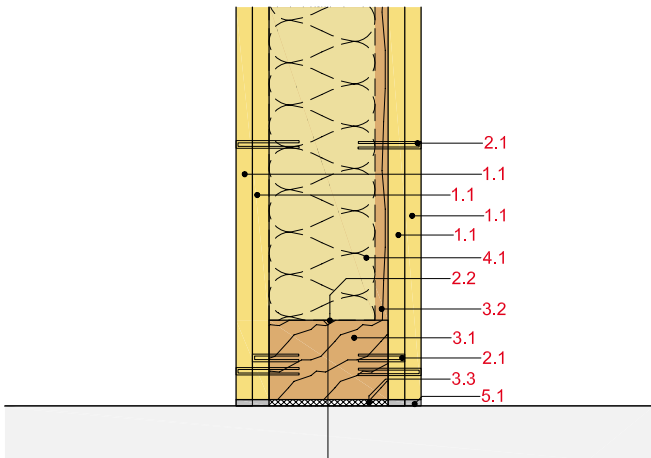
---

- 6.1 Elt.-Brandschutzdose mit bauaufsichtlicher Zulassung
- 6.2 Elt.-Dose

Anschluss an Massivbauteile / Trennwände

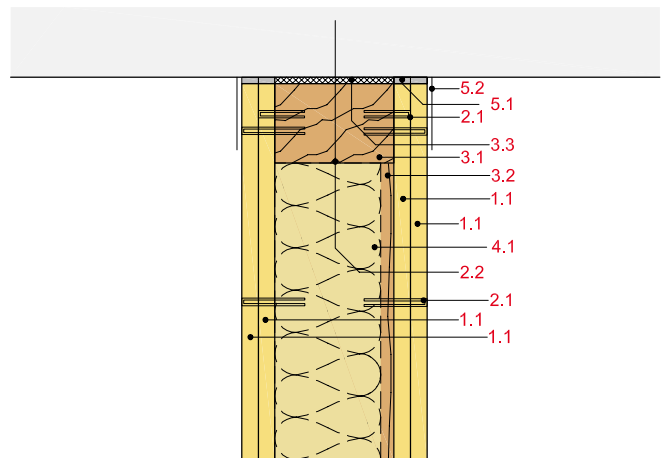
HW12-D-BM-1

Bodenanschluss an Massivboden



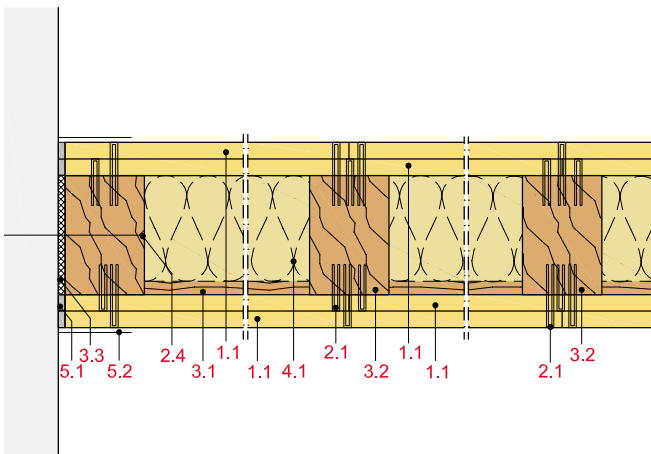
HW12-D-DM-1

Deckenanschluss an Massivdecke



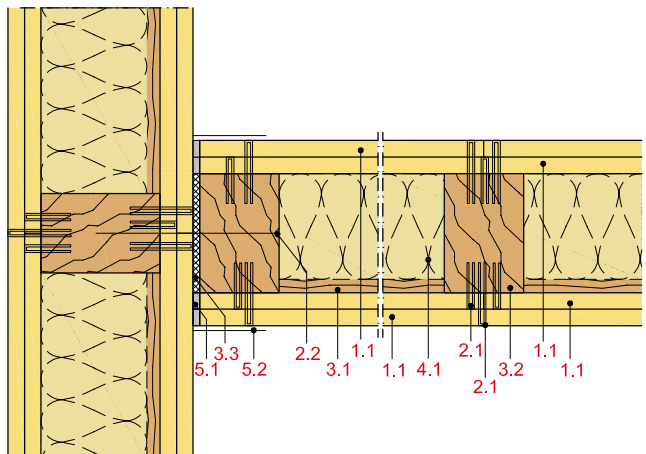
HW12-D-WM-1

Wandanschluss an Massivwand



HW12-D-WT-1

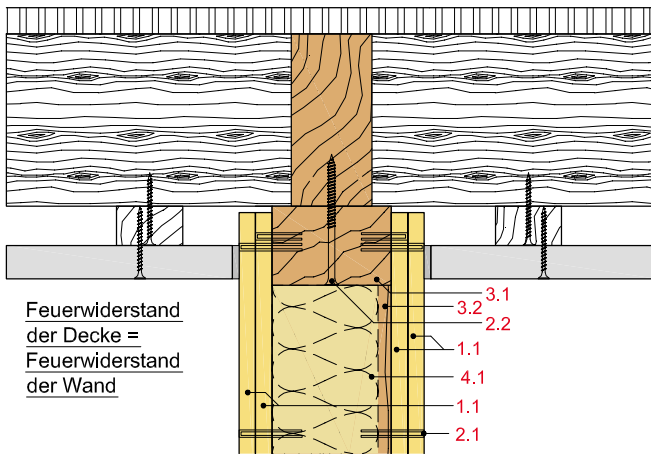
Wandanschluss an Trennwand



Anschluss am Holzbalkendecke

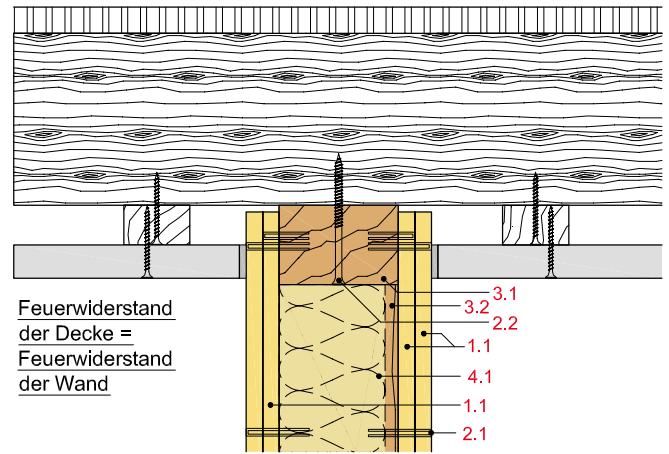
HW12-D-DH-1

Deckenanschluss an Holzbalkendecke



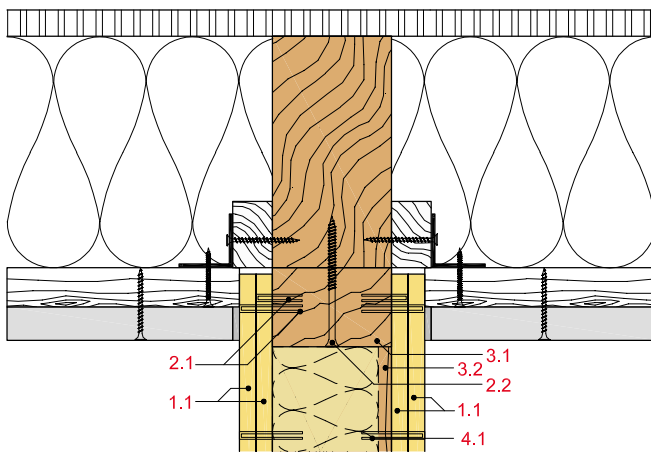
HW12-D-DH-2

Deckenanschluss an Holzbalkendecke



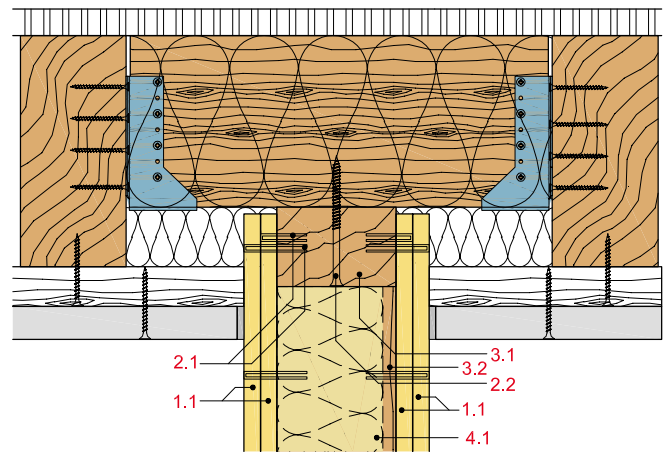
HW12-D-DH-3

Deckenanschluss an Holzbalkendecke



HW12-D-DH-4

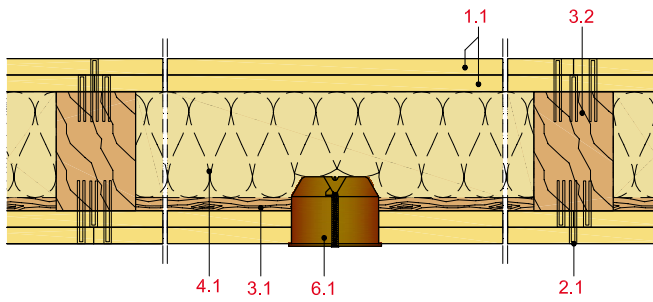
Deckenanschluss an Holzbalkendecke



Einbau Ekt.-Dose / Eckausbildung

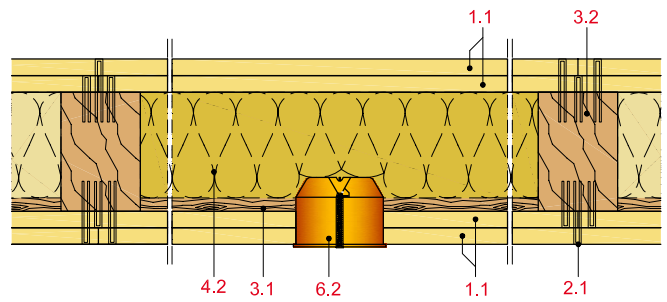
HW12-D-ED-1

Einbau einer Ekt.-Brandschutzdose



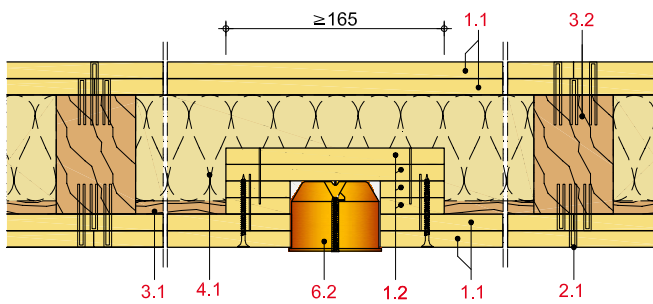
HW12-D-ED-2

Einbau einer Ekt.-Dose mit Steinwolle



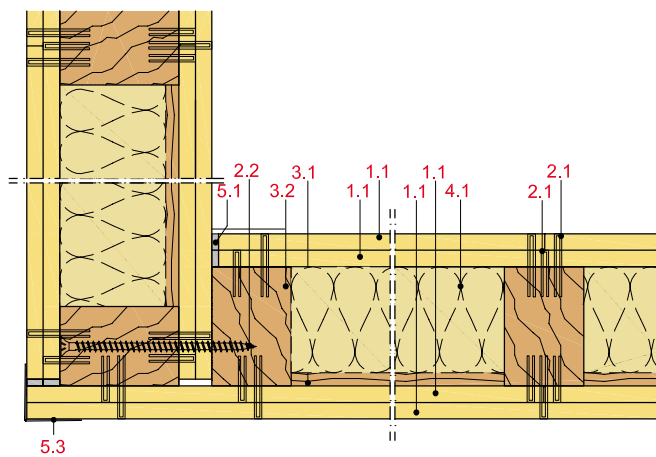
HW12-D-ED-3

Einbau einer Ekt.-Dose mit Einhausung



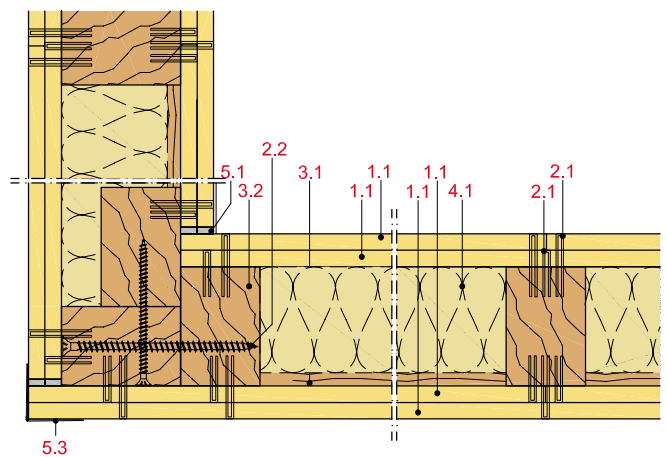
HW12-D-EA-1

Eckausbildung



HW12-D-EA-2

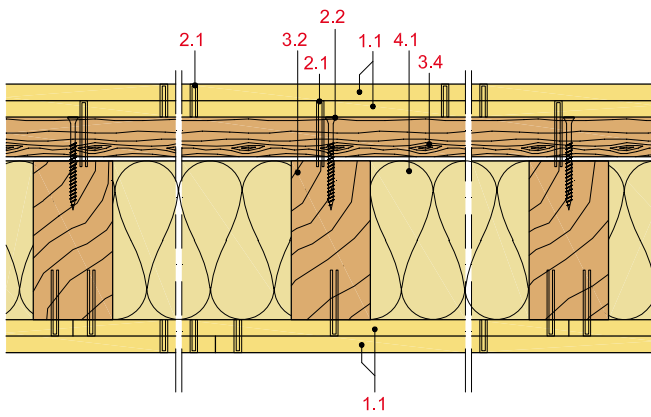
Eckausbildung



Trennwände mit zusätzlicher Vorsatzschale bzw. Installationsebene

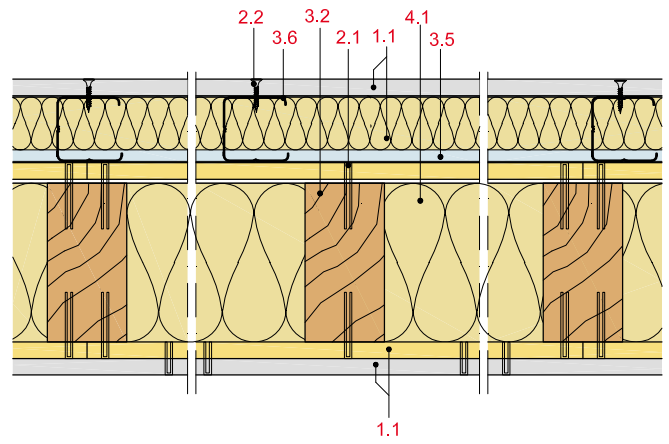
HW12-D-VS-1

Vorsatzschale



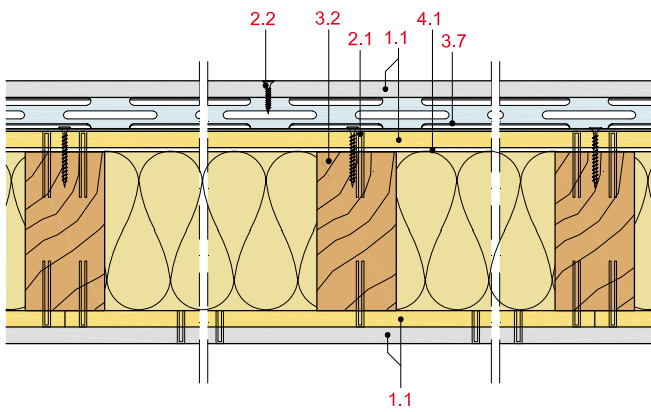
HW12-D-VS-2

Vorsatzschale



HW12-D-VS-3

Vorsatzschale



HW12-D-VS-4

Vorsatzschale

