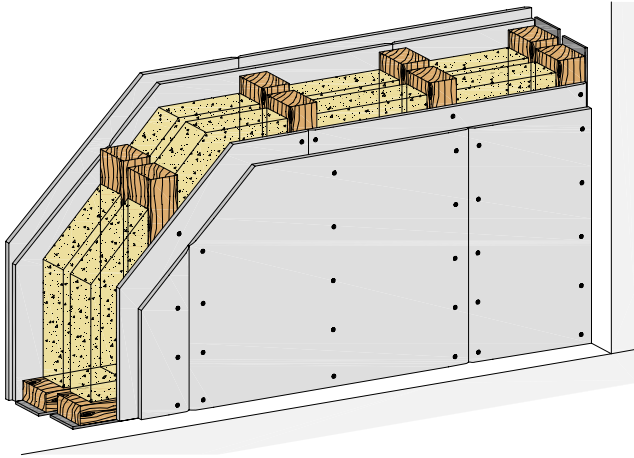


Innenwand-Doppelständer, 2-lagig beplankt



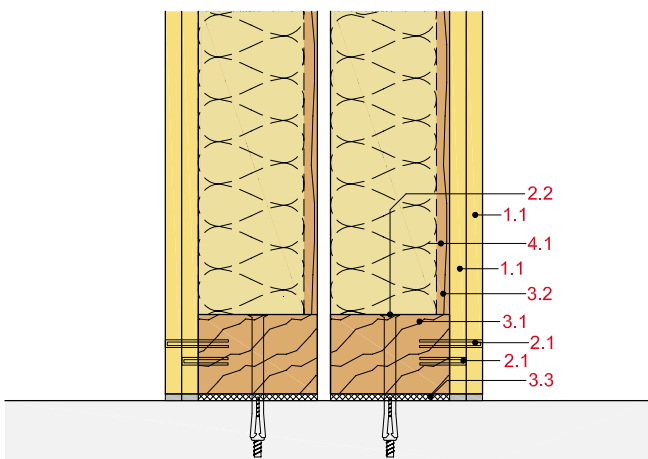
Systemaufbau

- 1.1 Beplankung
- 1.2 Plattenstreifen, d = Beplankungsstärke
- 2.1 Befestigungsmittel
- 2.2 Geeignetes Verbindungsmittel
- 3.1 Holzschwelle als Bodenanschluss, Holzrähm als Deckenanschluss
- 3.2 Holzständer
- 3.3 Rigips Anschlussdichtung Filz
- 4.1 Dämmstoff gemäß System
- 4.2 Steinwolle Rohdichte  $\geq 30 \text{ kg/m}^3$ , Schmelzpunkt  $\geq 1.000 \text{ }^\circ\text{C}$
- 5.1 z. B. VARIO Fugenspachtel
- 5.2 Rigips Bewehrungsstreifen oder alternativ Rigips TrennFix gemäß Verarbeitungsrichtlinien
- 6.1 Elt.-Brandschutzdose mit bauaufsichtlicher Zulassung
- 6.2 Elt.-Dose

Anschluss an Massivbauteile

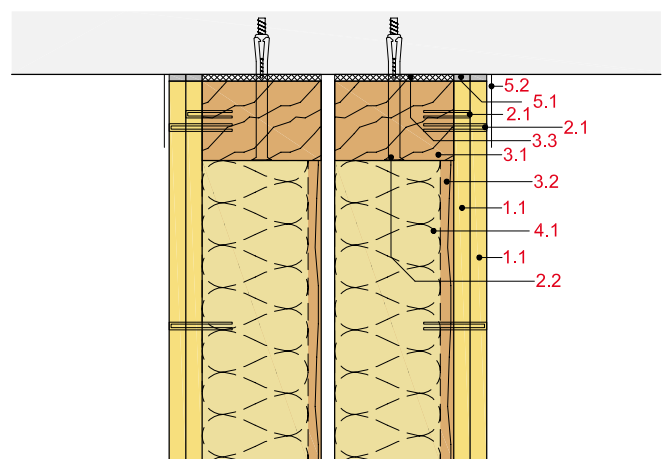
HW22-D-BM-1

Bodenanschluss an Massivboden



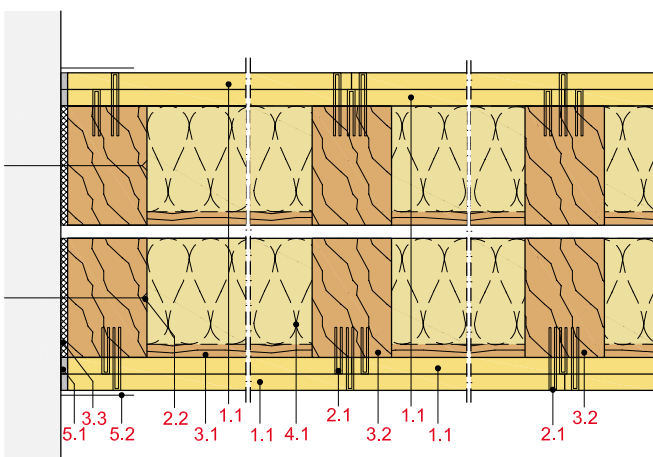
HW22-D-DM-1

Deckenanschluss an Massivdecke



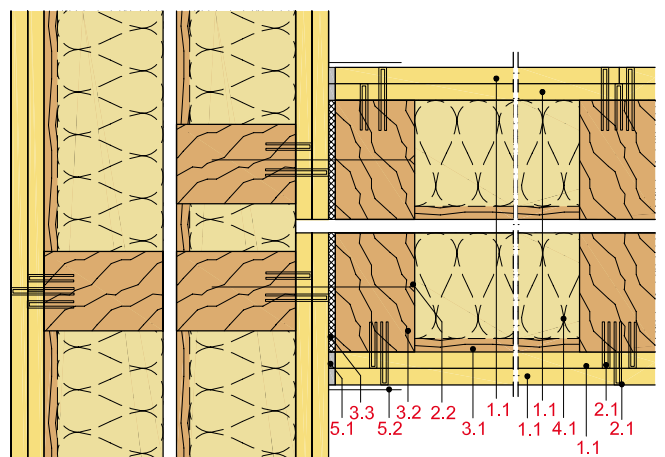
HW22-D-WM-1

Wandanschluss an Massivwand



HW22-D-WT-1

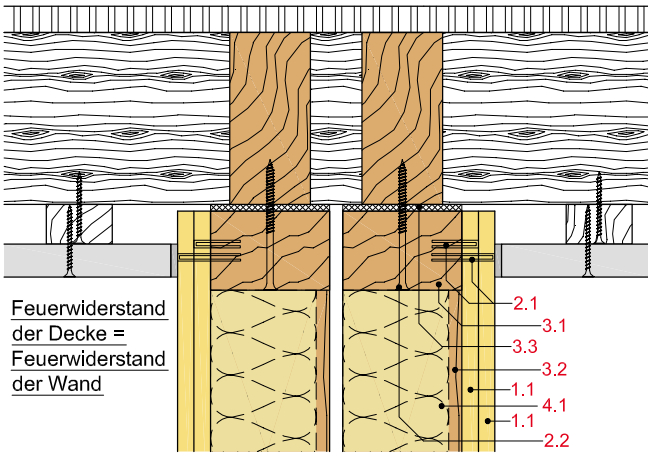
Wandanschluss an Trennwand



Anschluss am Holzbalkendecke / EIt.-Dose

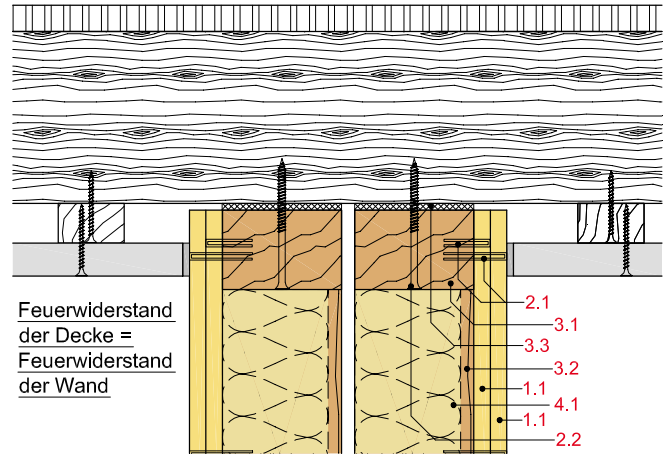
HW22-D-DH-1

Deckenanschluss an Holzbalkendecke



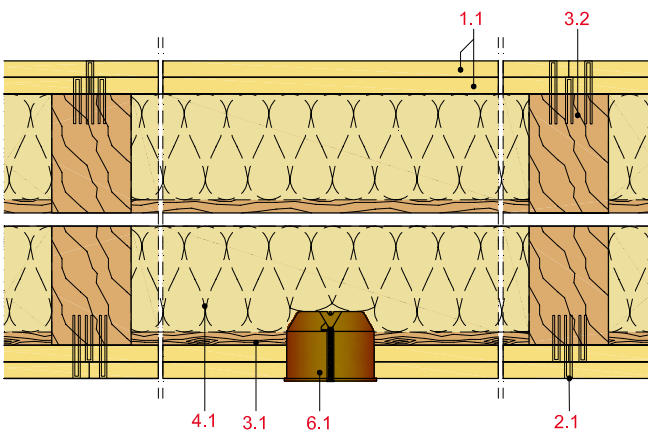
HW22-D-DH-2

Deckenanschluss an Holzbalkendecke



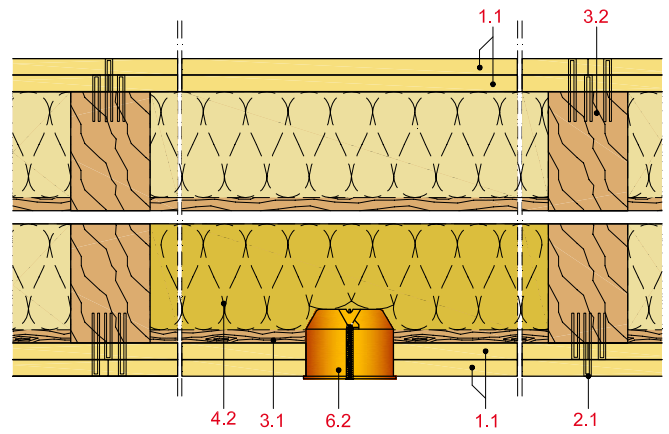
HW22-D-ED-1

Einbau einer EIt.-Brandschutzdose



HW22-D-ED-2

Einbau einer EIt.-Dose mit Steinwolle



HW22-D-ED-3

Einbau einer EIt.-Dose mit Einhausung

