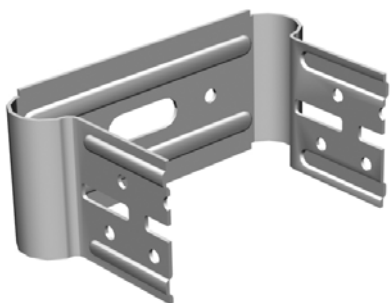


Rigips Justierschwingbügel CD 45 ungebogen



Rigips Justierschwingbügel CD 45 dienen zur rückwärtigen Befestigung Rigips CD 60/27 Profilen in Vorsatzschalen und Wandbekleidungen. Die Öffnungsweite des Bügels von 60 mm ist auf das Rigips CD-Profil abgestimmt. Die seitlichen Schenkel verfügen über Rund- und Langlöcher, um das CD-Profil zu befestigen. Die Verankerung des Rigips Justierschwingbügel erfolgt über die Öffnungen in der Basis des Bügels. Die Biegung des Bügels erfolgt bauseitig.

Technische Daten

Bezeichnung	Rigips Justierschwingbügel für CD 45 ungebogen		
Material	Materialart	verzinktes Stahlblech	
	Baustoffklasse	A1 - nicht brennbar	nach DIN EN 13501-1
Geometrie	Materialdicke	0,8	[mm]
	Schenkellänge	45,0	[mm]
	Höhe	30,0	[mm]
	Öffnungsweite	60,0	[mm]
Gewicht		0,043	[kg/Stück]
Lagerung	Lagerungsbedingungen	trocken	
	Lagerfähigkeit	unbegrenzt	

Hinweise zur Lieferform sind dem gültigen Lieferprogramm für Rigips Profiltechnik und Zubehör zu entnehmen.

Die in diesem Produktdatenblatt aufgeführten Werte geben ausschließlich die Leistungskennwerte der Produkte wieder. Rigips-Systeme verfügen darüber hinausgehend über bauphysikalische und statische Eigenschaften, welche Sie unserer System-Dokumentation (z. B. Planen und Bauen) entnehmen können.

Die Angaben in dieser Druckschrift basieren auf unseren derzeitigen technischen Kenntnissen und Erfahrungen. Sie befreien den Verarbeiter wegen der Fülle möglicher Einflüsse bei der Verarbeitung und Anwendung unserer Produkte nicht von eigenen Prüfungen und Versuchen und stellen nur allgemeine Richtlinien dar. Eine rechtlich verbindliche Zusicherung bestimmter Eigenschaften oder der Eignung für einen konkreten Einsatzzweck kann hieraus nicht abgeleitet werden. Etwaige Schutzrechte sowie bestehende Gesetze und Bestimmungen sind vom Verarbeiter stets in eigener Verantwortung zu beachten. Änderungen, die dem technischen Fortschritt dienen, behalten wir uns vor.