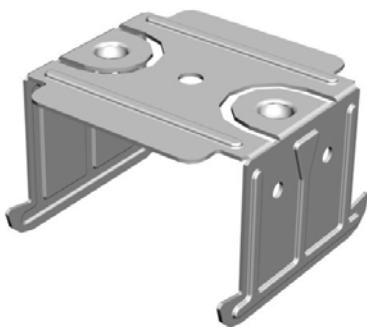


Rigips Kreuzschnellverbinder



Rigips Kreuzschnellverbinder dienen zur Ausbildung von Kreuzverbindungen in abgehängten, höhenversetzten Deckenunterkonstruktion. Hierbei wird mit Hilfe des Kreuzschnellverbinders das Tragprofil an ein Grundprofil befestigt, wobei Grund- und Tragprofil aus Rigips Deckenprofilen CD 60/27 bestehen.

Rigips Kreuzschnellverbinder bestehen als Formteil aus feuerverzinktem Stahlband. Besonderes Kennzeichen des Rigips Kreuzschnellverbinders ist eine innovative Kugelprägung auf der Unterseite des Verbinders, die eine Klemmung und damit optimale Lagesicherung der Profile untereinander ermöglicht.

Die Kugelprägung sorgt für eine perfekte und lagesichere Montage der Profile, wobei zusätzlich der Flansch des Deckenprofils gegen seitliches Kippen gehalten wird. Eine zusätzliche Sicherung des Kreuzschnellverbinders durch ein Umbiegen von Flügeln oder dergleichen ist nicht erforderlich. Die Klemmung der Profile durch die Kugelprägung lässt dennoch ein Verschieben der Profile zur Justierung der Profilabstände zu.

Technische Daten

Bezeichnung	Rigips Kreuzschnellverbinder		
Material	Materialart	verzinktes Stahlblech	
	Baustoffklasse	A1 - nicht brennbar	nach DIN EN 13501-1
Geometrie	Materialdicke	0,8	[mm]
Tragfähigkeit	Tragfähigkeit	0,40	[kN] nach DIN 18168
	Lastklasse	40	[kg] nach DIN 18168
	Tragfähigkeit	487	[N] nach DIN EN 13964
Gewicht		0,047	[kg/Stück]
Lagerung	Lagerungsbedingungen	trocken	
	Lagerfähigkeit	unbegrenzt	

Hinweise zur Lieferform sind dem gültigen Lieferprogramm für Rigips Profiltechnik und Zubehör zu entnehmen.

Die in diesem Produktdatenblatt aufgeführten Werte geben ausschließlich die Leistungskennwerte der Produkte wieder. Rigips-Systeme verfügen darüber hinausgehend über bauphysikalische und statische Eigenschaften, welche Sie unserer System-Dokumentation (z. B. Planen und Bauen) entnehmen können.

Die Angaben in dieser Druckschrift basieren auf unseren derzeitigen technischen Kenntnissen und Erfahrungen. Sie befreien den Verarbeiter wegen der Fülle möglicher Einflüsse bei der Verarbeitung und Anwendung unserer Produkte nicht von eigenen Prüfungen und Versuchen und stellen nur allgemeine Richtlinien dar. Eine rechtlich verbindliche Zusicherung bestimmter Eigenschaften oder der Eignung für einen konkreten Einsatzzweck kann hieraus nicht abgeleitet werden. Etwaige Schutzrechte sowie bestehende Gesetze und Bestimmungen sind vom Verarbeiter stets in eigener Verantwortung zu beachten. Änderungen, die dem technischen Fortschritt dienen, behalten wir uns vor.