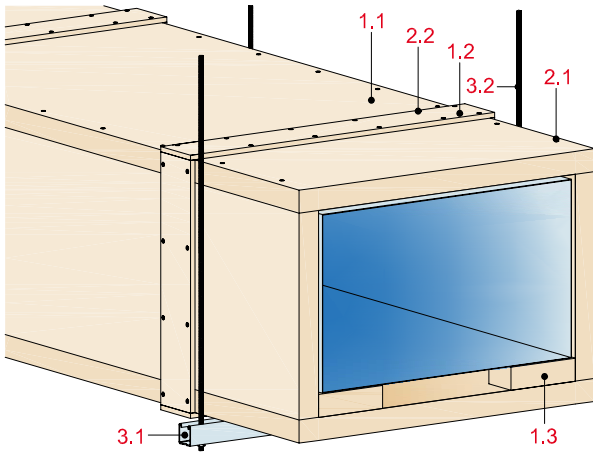


Lüftungsleitungen

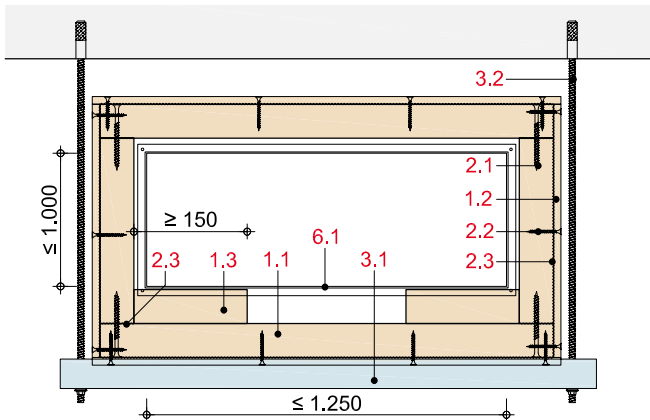


Systemaufbau

- 1.1 Rigips Glasroc F V500
- 1.2 Rigips Glasroc F V500-Abdeckstreifen,  $b \geq 100$  mm,  $d = 10$  mm
- 1.3 Rigips Glasroc F V500-Abdeckstreifen,  $b \geq 50$  mm,  $d \geq$  Beplankungsdicke,  $l \geq 150$  mm
- 1.4 Rigips Glasroc F V500-Abdeckstreifen,  $b \geq 100$  mm,  $d \geq$  Beplankungsdicke
- 2.1 Stirnkantenverbindung mit Schrauben bzw. Stahldrahtklammern
- 2.2 Flächenverbindung mit Schrauben bzw. Stahldrahtklammern
- 2.3 Rigips Glasroc F V500 Brandschutzkleber
- 2.4 Stahllanker,  $\geq M6$ ,  $a \leq 250$  mm
- 3.1 Tragschiene
- 3.2 Gewindestange
- 3.3 Stahlwinkelprofil 40/40 - 2
- 4.1 Mineralwolle, Schmelzpunkt  $\geq 1.000$  °C, Rohdichte  $\geq 50$  kg/m<sup>3</sup>,  $10 \leq d \leq 30$  mm
- 6.1 Stahlblechleitung

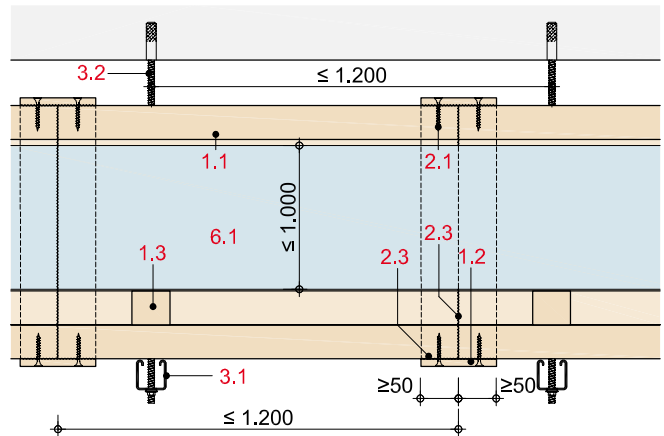
LL20-D-QS-1

Querschnitt: Lüftungsleitung auf Tragschienen ohne Aussteifung



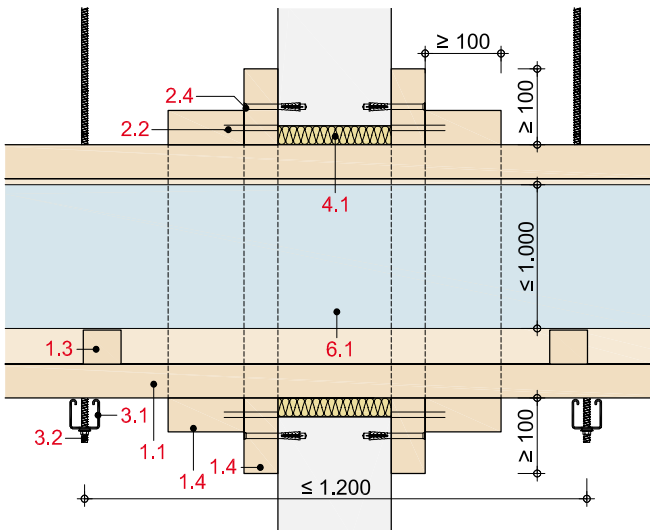
LL20-D-LS-1

Längsschnitt: Lüftungsleitung auf Tragschienen ohne Aussteifung



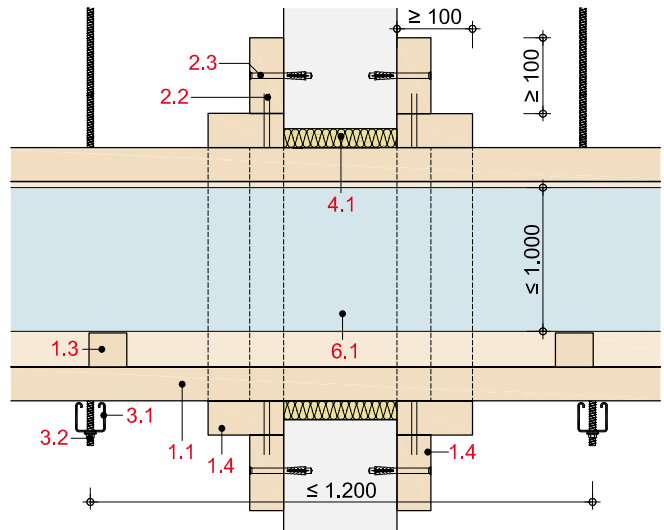
LL20-D-WD-1

Längsschnitt: Wanddurchführung durch Massivwände, Variante 1



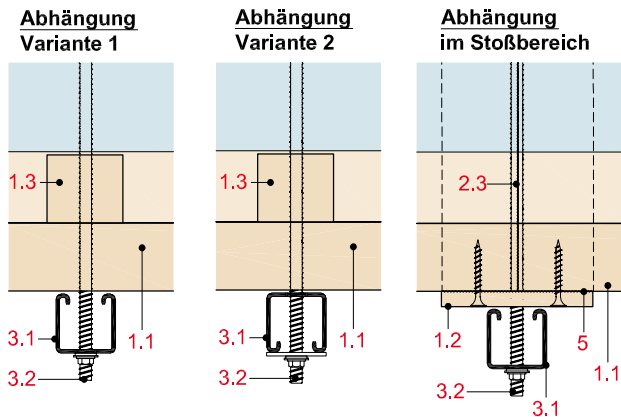
LL20-D-WD-2

Längsschnitt: Wanddurchführung durch Massivwände, Variante 2



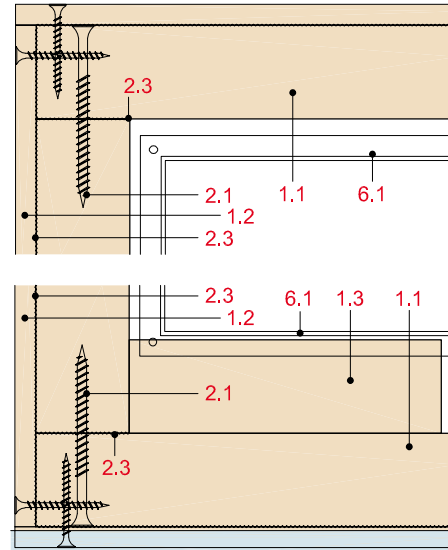
LL20-D-AV-1

Abhängungsvarianten



LL20-D-EA-1

Eckausbildungen

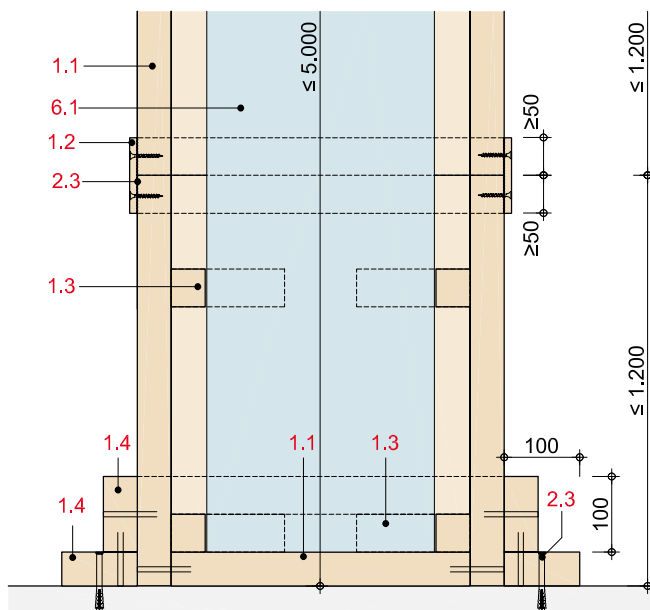


Befestigungsmittel

Bekleidungs- dicke mm		Klammern mm	Schrauben mm
45	<b>stirnseitig:</b>	80 / 11,2 / 1,2 (Abstand ≤ 100)	5 x 80 (Abstand ≤ 200)
	<b>flächig:</b>	38 / 10 / 1 (Abstand ≤ 100)	4 x 40 (Abstand ≤ 200)

LL20-D-BA-1

Bodenanschluss Variante 1



LL20-D-BA-2

Bodenanschluss Variante 2

