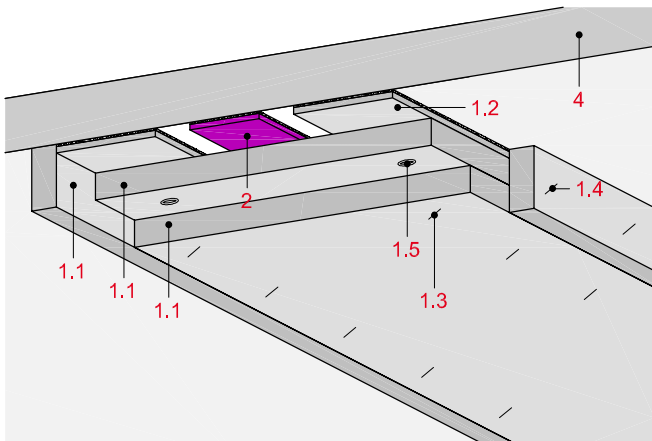


Bekleidung von Klebearmierungen

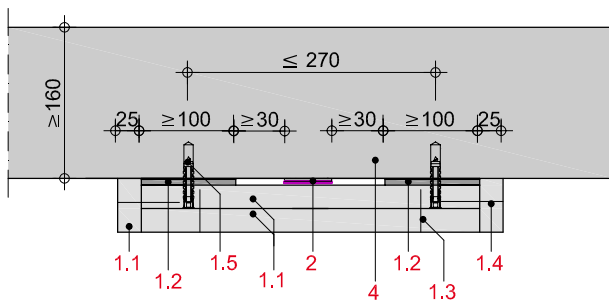


Systemaufbau

- 1.1 Glasroc F 25
 - 1.2 Glasroc F 6 bzw. Glasroc F 15
 - 1.3 Stahldrahtklammer 45/11,25/1,53, a ≤ 100 mm
 - 1.4 Stahldrahtklammer 64/11,25/1,53, a ≤ 100 mm
 - 1.5 Kunststoffdübel (z. B. Fischer Rahmendübel SXS 10 x 80T), a ≤ 500 mm
-
- 2 Klebearmierung mit (CFK-) Lamellen und Klebeschicht auf Epoxidharzbasis
-
- 4 z. B. Stahlbetondecke, Stahlbetonstützen und Stahlbetonträger bzw. Massivwände

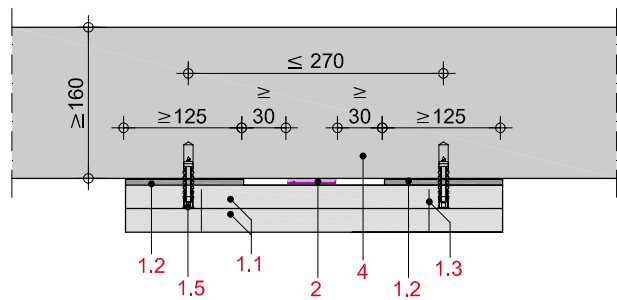
BK10-D-BD-1

Bekleidung von einzelnen Klebearmierungen unterhalb von Stahlbetondecken, Einbauvariante 1 (feuerhemmend)



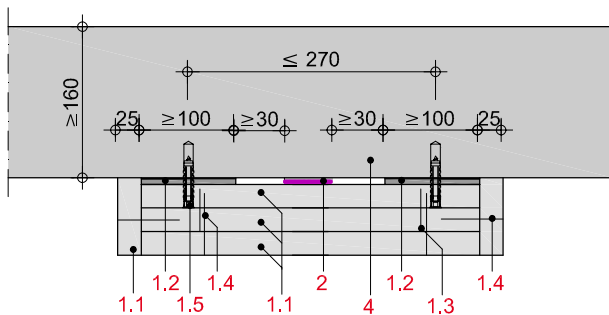
BK10-D-BD-2

Bekleidung von einzelnen Klebearmierungen unterhalb von Stahlbetondecken, Einbauvariante 2 (feuerhemmend)



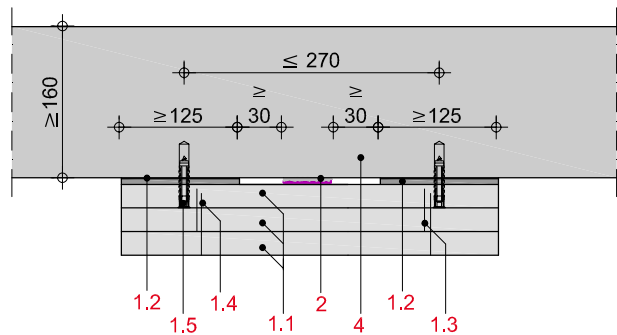
BK10-D-BD-3

Bekleidung von einzelnen Klebearmierungen unterhalb von Stahlbetondecken, Einbauvariante 1 (feuerbeständig)



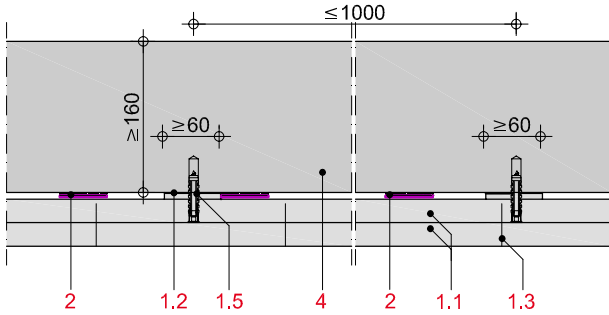
BK10-D-BD-4

Bekleidung von einzelnen Klebearmierungen unterhalb von Stahlbetondecken, Einbauvariante 2 (feuerbeständig)



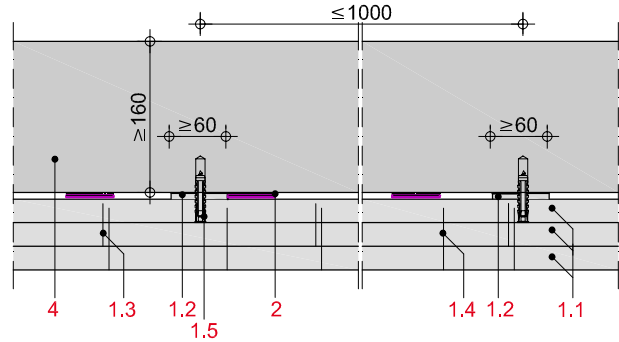
BK10-D-BD-5

Bekleidung von mehreren Klebarmierungen unterhalb von Stahlbetondecken (feuerhemmend)



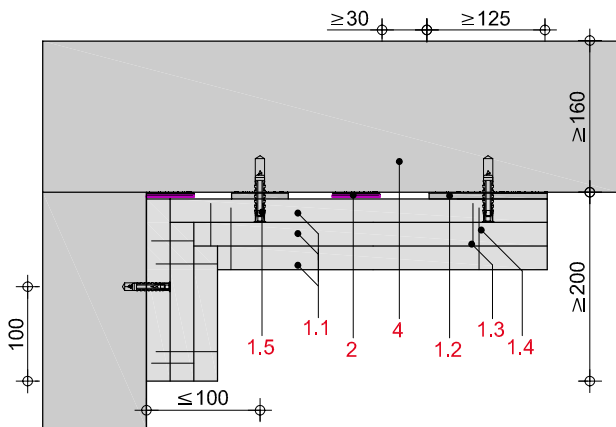
BK10-D-BD-6

Bekleidung von mehreren Klebarmierungen unterhalb von Stahlbetondecken (feuerbeständig)



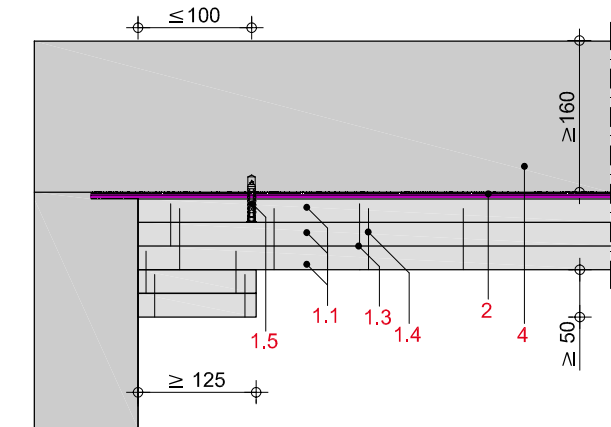
BK10-D-WM-1

Bekleidung von Klebarmierungen unterhalb von Stahlbetondecken in Verbindung mit Wandanschlüssen (feuerbeständig)



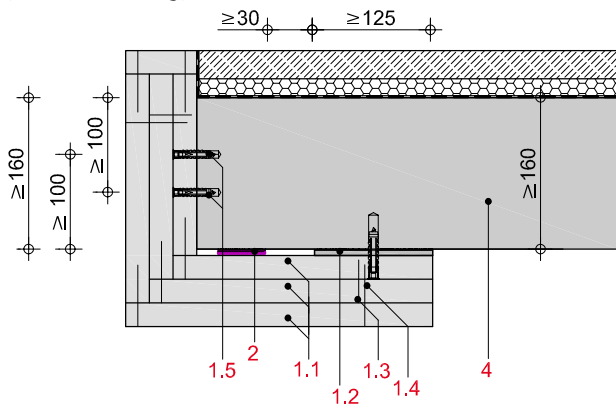
BK10-D-WM-2

Bekleidung von Klebarmierungen unterhalb von Stahlbetondecken in Verbindung mit Wandanschlüssen (feuerbeständig)



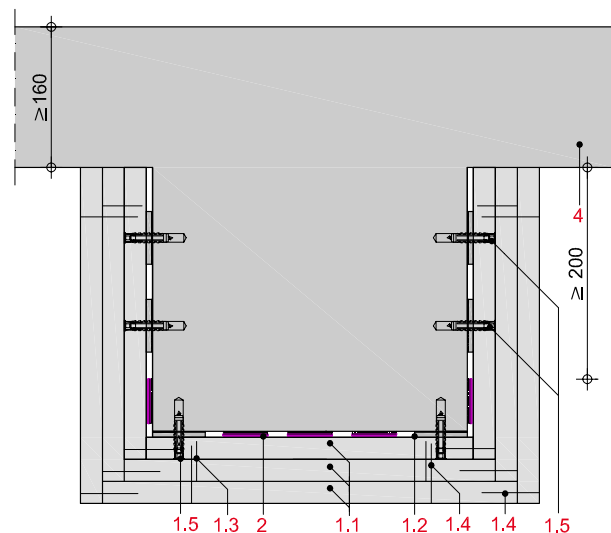
BK10-D-DD-1

Bekleidung von Klebarmierungen unterhalb von Stahlbetondecken in Verbindung mit Deckendurchbrüchen (feuerbeständig)



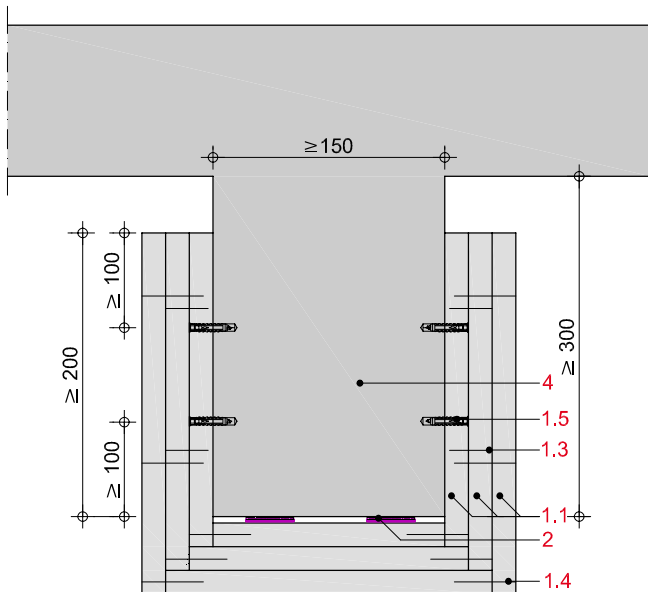
BK10-D-BP-1

Bekleidung von Klebarmierungen in Verbindung mit Plattenbalken (feuerbeständig)



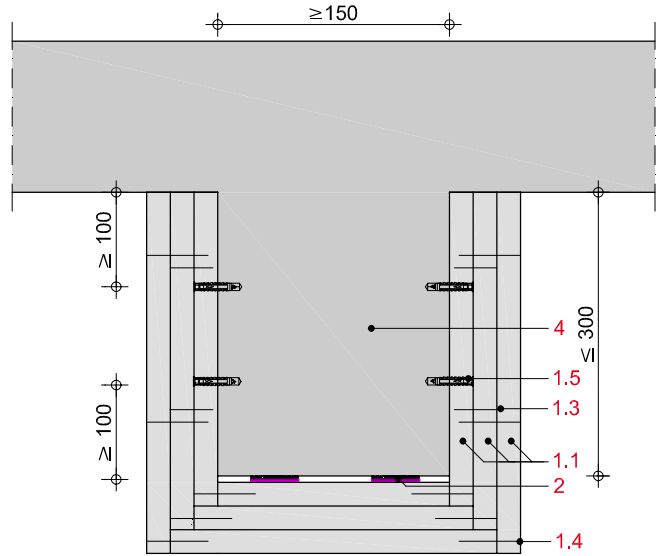
BK10-D-BP-2

Bekleidung von Klebearmierungen in Verbindung mit schlanken Plattenbalken ≥ 300 mm (feuerbeständig)



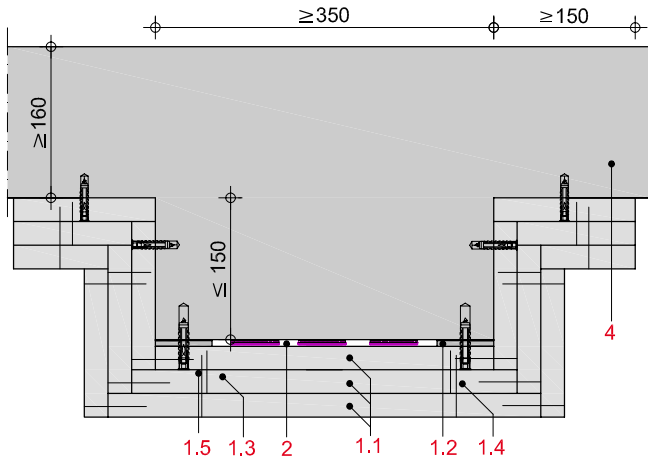
BK10-D-BP-3

Bekleidung von Klebearmierungen in Verbindung mit schlanken Plattenbalken ≤ 300 mm (feuerbeständig)



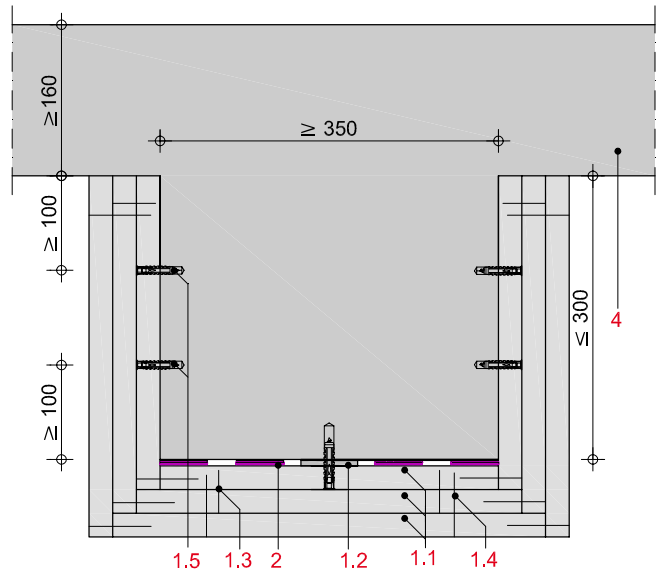
BK10-D-BP-4

Bekleidung von Klebearmierungen in Verbindung mit gedrungenen Plattenbalken ≥ 150 mm (feuerbeständig)



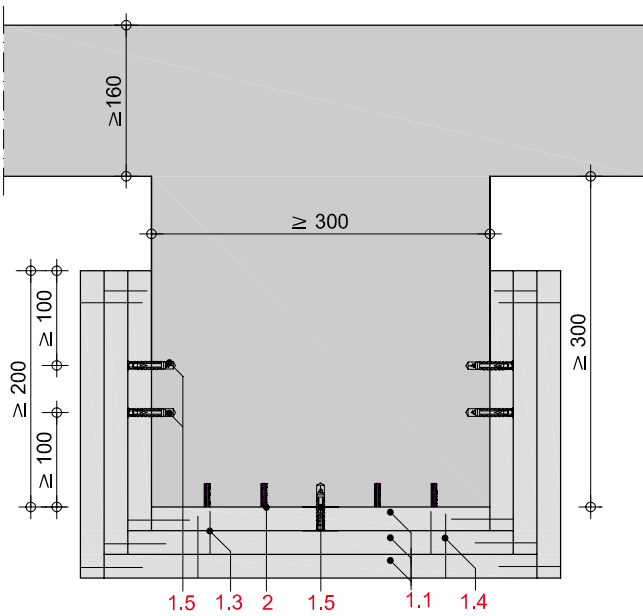
BK10-D-BP-5

Bekleidung von Klebearmierungen in Verbindung mit gedrungenen Plattenbalken ≤ 300 mm (feuerbeständig)



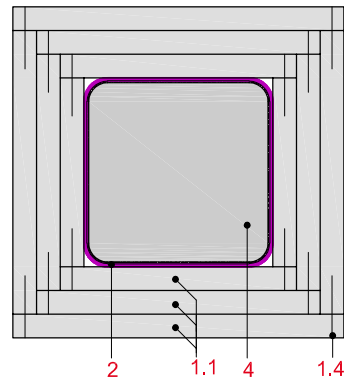
BK10-D-BP-6

Bekleidung von Klebearmierungen in Verbindung mit gedregungenen Plattenbalken ≥ 300 mm (feuerbeständig)



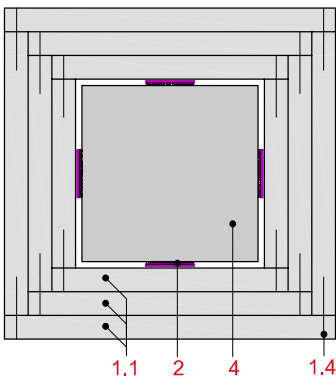
BK10-D-BS-1

Bekleidung von Klebearmierungen in Verbindung mit Stahlbetonstützen (feuerbeständig)



BK10-D-BS-2

Bekleidung von Klebearmierungen in Verbindung mit Stahlbetonstützen (feuerbeständig)



BK10-D-BS-3

Bekleidung von Klebearmierungen in Verbindung mit Stahlbetonstützen (feuerbeständig)

