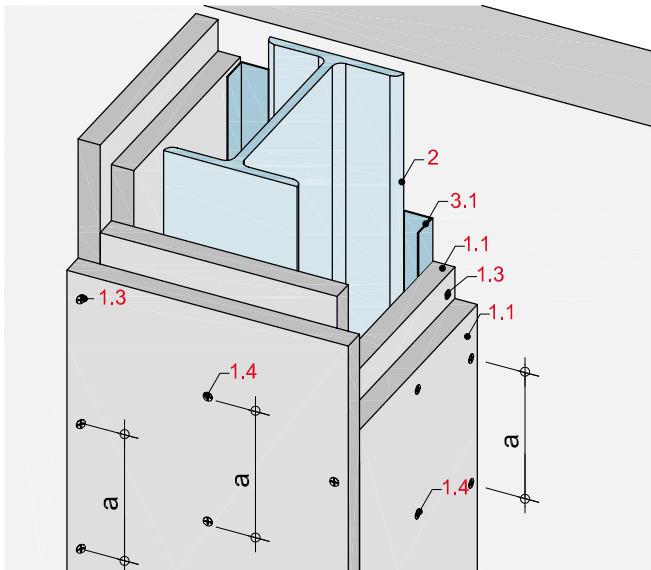


3-seitige Stahlstützen-Bekleidungen F 30 bis F 120



Systemaufbau

- 1.1 Glasroc F 15, 20 bzw. 25
- 1.2 Glasroc F 25-Plattenstreifen,  $b = 50$  mm
- 1.3 Stirnkantenverbindung mit Rigips Schnellbauschraube TN (Grobgewinde) bzw. Stahldrahtklammer
- 1.4 Flächenverbindung mit Rigips Schnellbauschraube TN (Grobgewinde) bzw. ABC-SPAX-Schraube oder Stahldrahtklammer
- 1.5 Metallspreizdübel M6 x 50 mit Schraube,  $a \leq 500$  mm
- 1.6 Beplankung gemäß System

---

- 2 Stahlstütze, Profilstahl nach DIN 1025

---

- 3.1 Rigips Winkelprofil 40/20-1
- 3.2 Metallspreizdübel M6 x 25 mit Schraube,  $a \leq 500$  mm
- 3.3 Rigips Schnellbauschraube TB, Abstände siehe Stirnkantenverbindung
- 3.4 RigiProfil MultiTec  $\geq$  UW 50
- 3.5 RigiProfil MultiTec  $\geq$  CW 50

---

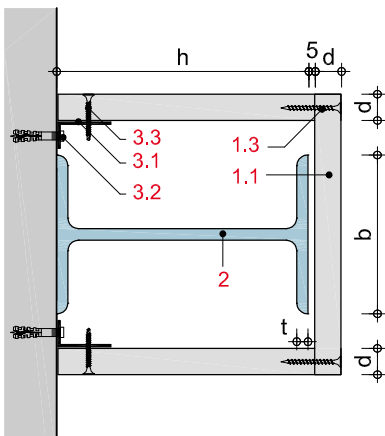
- 4.1 Rigips Anschlussdichtung

---

- 5.1 z. B. VARIO Fugenspachtel

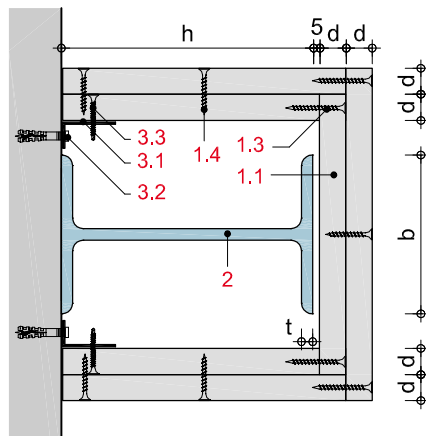
BS13-D-QS-1

Querschnitt durch 1-lagige Stützenbekleidung



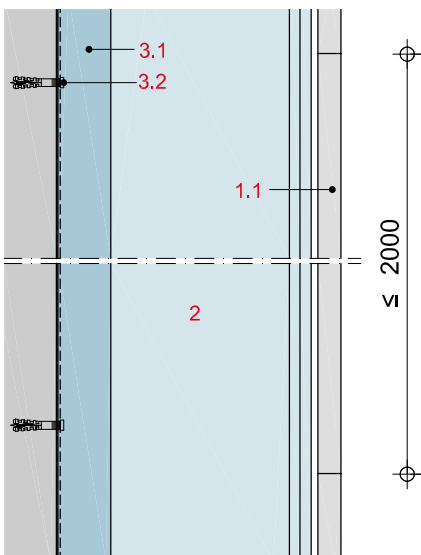
BS13-D-QS-2

Querschnitt durch 2-lagige Stützenbekleidung



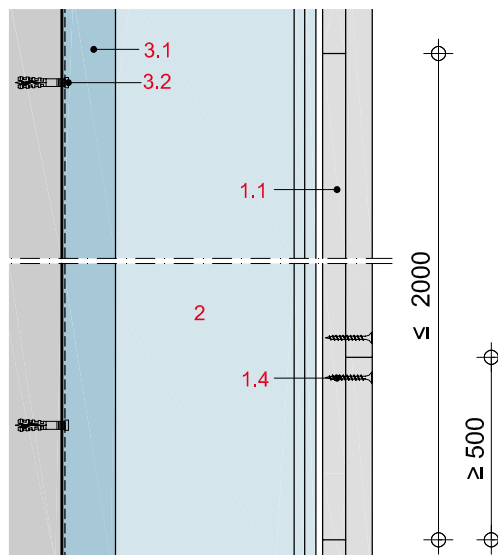
BS13-D-LS-1

Längsschnitt durch 1-lagige Stützenbekleidung



BS13-D-LS-2

Längsschnitt durch 2-lagige Stützenbekleidung



## Zulässige Befestigungsmittel und -abstände

### für stirnseitige Verbindung (1.3)

Glasroc F	Schrauben <sup>1)</sup> a ≤ 200 mm	Stahldrahtklammern a ≤ 100 mm
15 mm	-	45/11,25/1,53
20 mm	3,8 x 45 mm	50/11,25/1,53
25 mm	3,8 x 55 mm	64/11,25/1,53

### für flächige Verbindung (1.4)

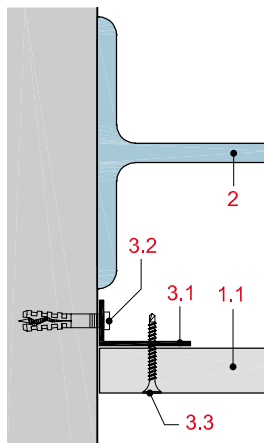
Glasroc F	Schrauben <sup>1) 2)</sup> a ≤ 200 mm	Stahldrahtklammern a ≤ 100 mm
15 + 15 mm	3,0 x 25 mm	25/11,06/1,2
15 + 20 mm	3,8 x 35 mm	30/11,06/1,2
20 + 20 mm	3,8 x 35 mm	35/11,06/1,2

<sup>1)</sup> Rigips Schnellbauschraube TN (Grobgewinde)

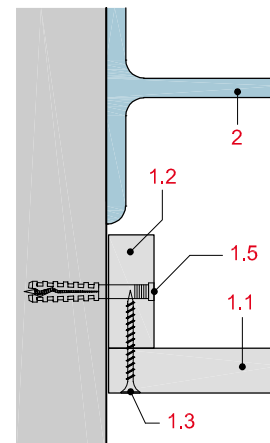
<sup>2)</sup> ABC-SPAX-Schraube

## BS13-D-WA-1

Anschlussvarianten



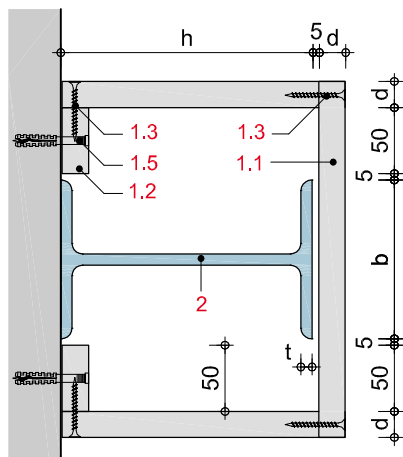
Variante 1  
Anschluss mit Stahlwinkel



Variante 2  
Anschluss mit Plattenstreifen

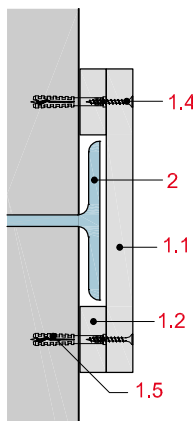
## BS13-D-VA-1

Einbauvariante: Anschluss mit Plattenstreifen

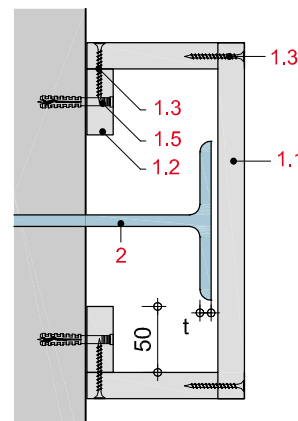


## BS13-D-VA-2

Bekleidung von eingebundenen Stahlstützen



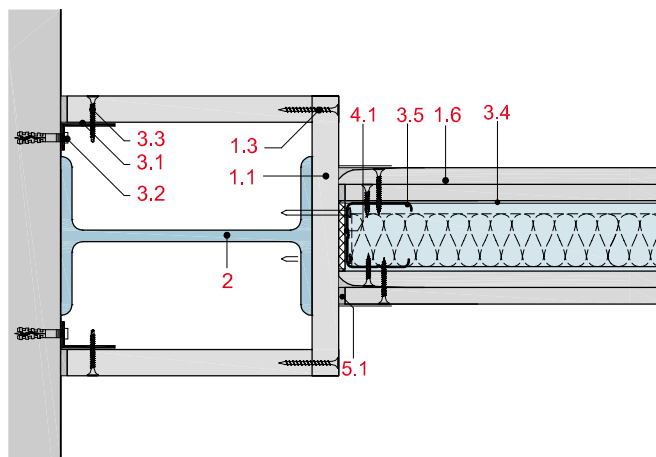
Flansch-Bekleidung



Teilweise eingebundene  
Stahlstütze

## BS13-D-WT-1

Anschluss an Rigips Trennwand



## BS13-D-WT-2

Anschluss an Rigips Brandwand

