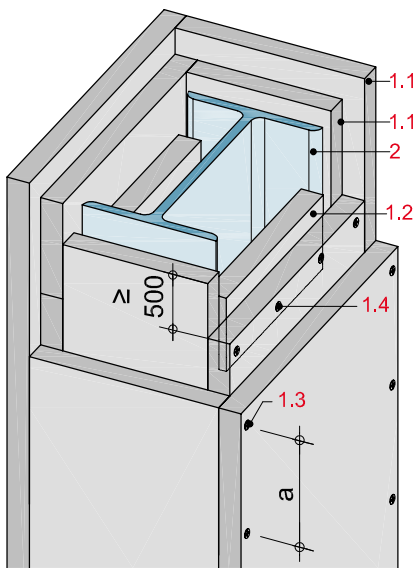


4-seitige Stahlstützen-Bekleidungen F 30 bis F 120



Systemaufbau

- 1.1 Glasroc F 15, 20 bzw. 25
- 1.2 Glasroc F-Plattenstreifen, d = Beplankungsdicke, b = 100 mm als Montagehilfe (optional)
- 1.3 Stirnkantenverbindung mit Rigips Schnellbauschraube TN (Grobgewinde) bzw. Stahdrahtklammer
- 1.4 Flächenverbindung mit Rigips Schnellbauschraube TN (Grobgewinde) bzw. ABC-SPAX-Schraube oder Stahdrahtklammer
- 1.5 Beplankung gemäß System
- 1.6 Glasroc F 20-Plattenstreifen

- 2 Stahlstütze, Profilstahl nach DIN 1025

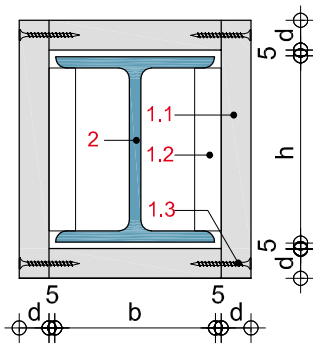
- 3.1 RigiProfil MultiTec ≥ UW 50
- 3.2 RigiProfil MultiTec ≥ CW 50
- 3.3 Rigips Aussteifungsprofil ≥ UA 50
- 3.4 Stahlprofil ≥ 50/50

- 4.1 Rigips Anschlussdichtung
- 4.2 Anschlussdichtung A1

- 5.1 z. B. VARIO Fugenspachtel

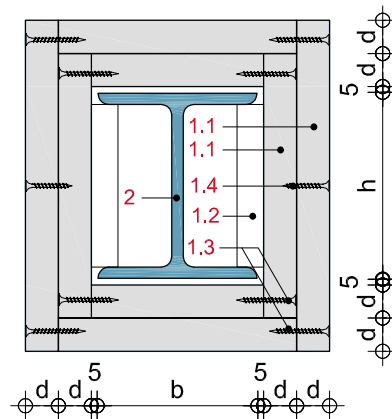
BS14-D-QS-1

Querschnitt durch 1-lagige Stützenbekleidung



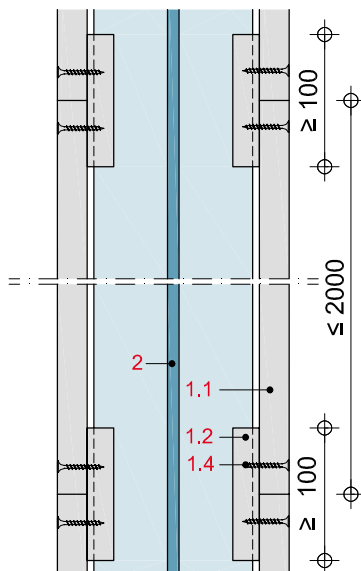
BS14-D-QS-2

Querschnitt durch 2-lagige Stützenbekleidung



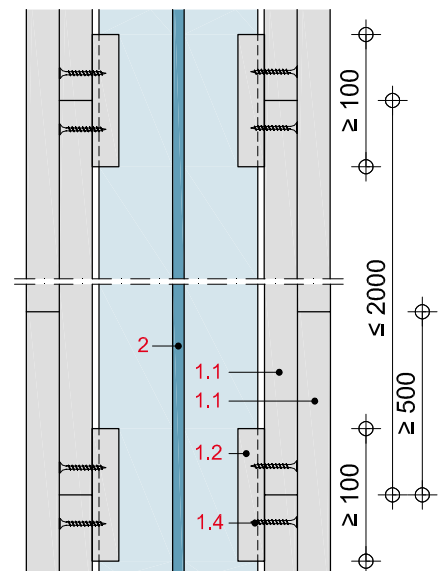
BS14-D-LS-1

Längsschnitt durch 1-lagige Stützenbekleidung



BS14-D-LS-2

Längsschnitt durch 2-lagige Stützenbekleidung



Zulässige Befestigungsmittel und -abstände

für stirnseitige Verbindung (1.3)

Glasroc F	Schrauben ¹⁾ a ≤ 200 mm	Stahldrahtklammern a ≤ 100 mm
15 mm	-	45/11,25/1,53
20 mm	3,8 x 45 mm	50/11,25/1,53
25 mm	3,8 x 55 mm	64/11,25/1,53

für flächige Verbindung (1.4)

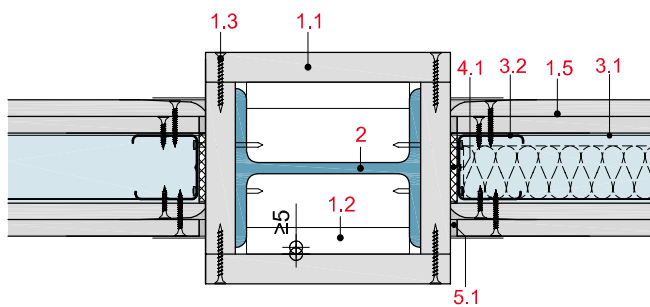
Glasroc F	Schrauben ^{1) 2)} a ≤ 200 mm	Stahldrahtklammern a ≤ 100 mm
15 + 15 mm	3,0 x 25 mm	25/11,06/1,2
15 + 20 mm	3,8 x 35 mm	30/11,06/1,2
20 + 20 mm	3,8 x 35 mm	35/11,06/1,2

¹⁾ Rigips Schnellbauschraube TN (Grobgewinde)

²⁾ ABC-SPAX-Schraube

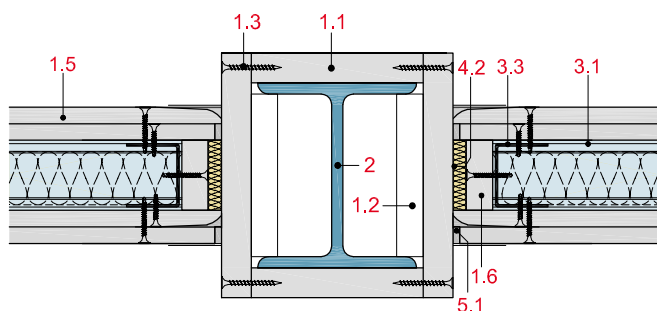
BS14-D-WT-1

Anschluss an Rigips Trennwand



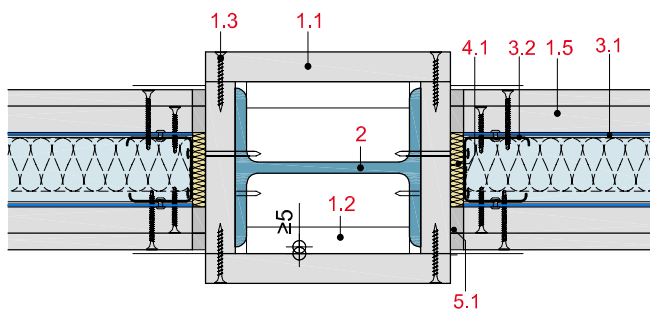
BS14-D-WT-2

Seitlicher Anschluss an Rigips Trennwand



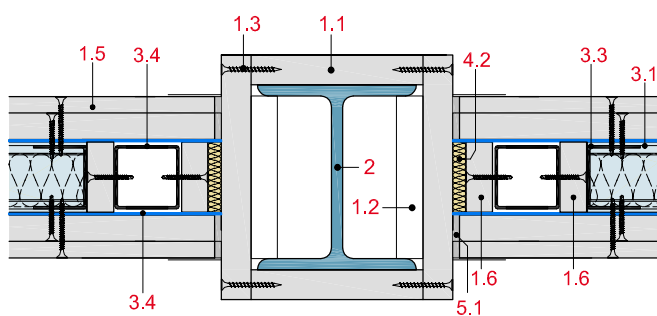
BS14-D-WT-3

Anschluss an Rigips Brandwand



BS14-D-WT-4

Seitlicher Anschluss an Rigips Brandwand



BS14-D-WS-1

Anschluss an Rigips Schachtwand

