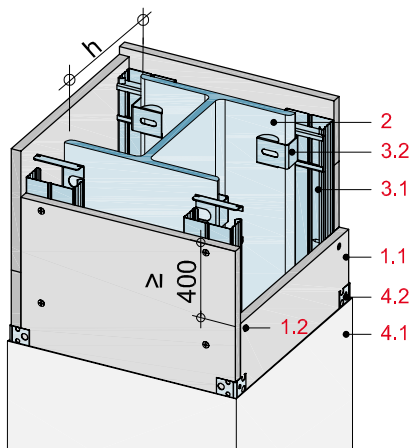


4-seitige Stahlstützen-Bekleidungen F 30 bis F 60



Systemaufbau

- 1.1 Rigips Feuerschutzplatte RF
- 1.2 Rigips Schnellbauschraube TN
- 1.3 Befestigungsmittel, z. B. Bohrschraube

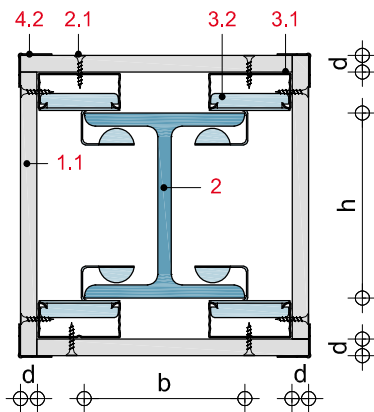
- 2 Stahlstütze, Profilstahl nach DIN 1025

- 3.1 RigiProfil MultiTec CD 60/27
- 3.2 Stützenclip
- 3.3 RigiProfil MultiTec UD 28 bzw. Rigips Wandprofil UW 50

- 4.1 Rigips VARIO Fugenspachtel
- 4.2 Rigips AquaBead bzw. Rigips Alu Eckschutzprofil

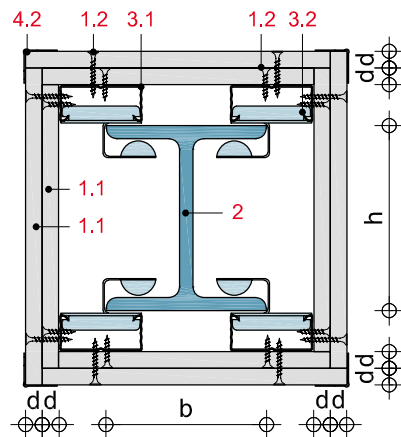
BS14-D-QS3

Querschnitt: 1-lagige Stahlstützen-Bekleidung mit Stützenclips, F 30-A



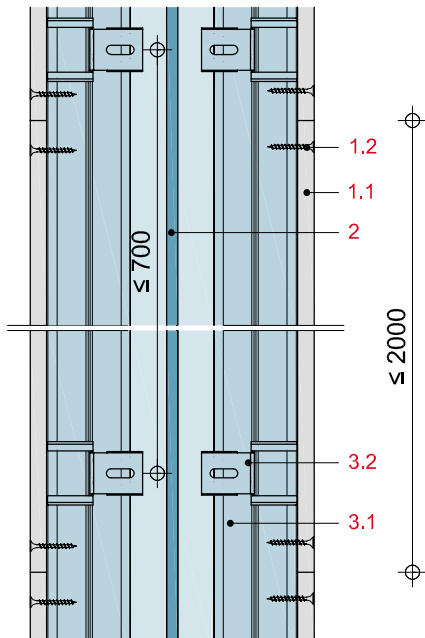
BS14-D-QS4

Querschnitt: 2-lagige Stahlstützen-Bekleidung mit Stützenclips, F 60-A



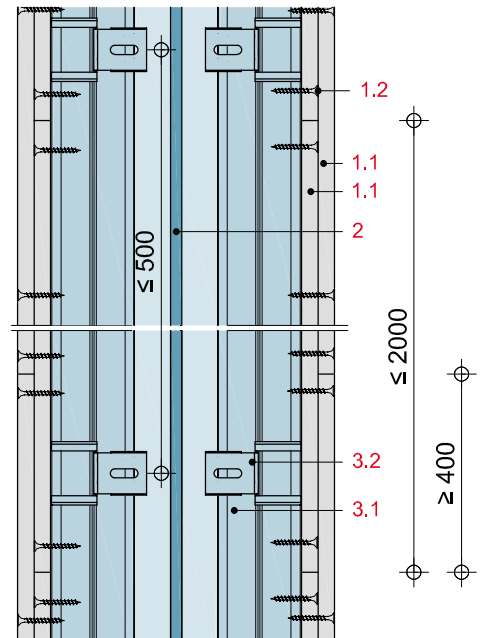
BS14-D-LS3

Längsschnitt: 1-lagige Stahlstützen-Bekleidung mit Stützenclips, F 30-A



BS14-D-LS4

Längsschnitt: 2-lagige Stahlstützen-Bekleidung mit Stützenclips, F 60-A



Zulässige Befestigungsmittel und -abstände

Befestigungsmittel

Rigips	Rigips
Feuerschutzplatte RF	Schnellbauschraube TN

12,5 mm 3,0 x 25 mm

2 x 12,5 mm 3,5 x 40 mm

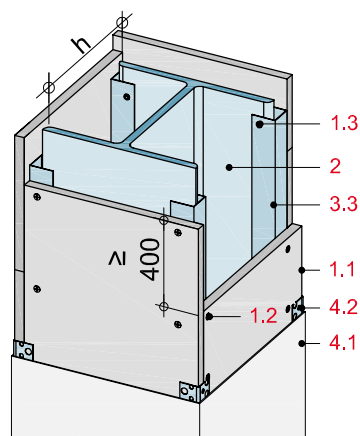
3 x 15 mm 3,8 x 55 mm

Befestigungsabstände

Beplankung	Befestigungsabstände		
	1. Lage	2. Lage	3. Lage
1-lagig	≤ 250 mm	-	-
2-lagig	≤ 750 mm	≤ 250 mm	-
3-lagig	≤ 750 mm	≤ 750 mm	≤ 250 mm

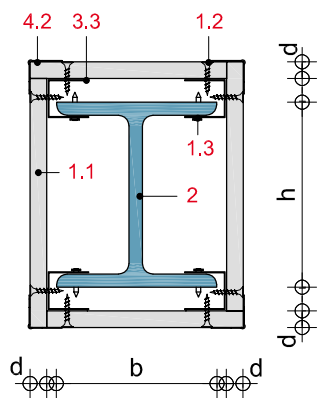
Befestigungsmittel und -abstände nach DIN 18181.

4-seitige Stahlstützen-Bekleidung F 30 bis F 60



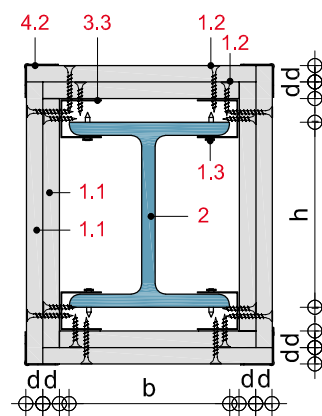
BS14-D-QS5

Querschnitt: 1-lagige Stahlstützen-Bekleidung, F 30-A



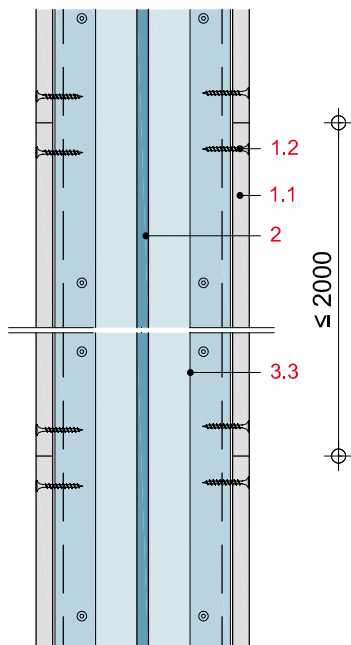
BS14-D-QS6

Querschnitt: 2-lagige Stahlstützen-Bekleidung, F 60-A



BS14-D-LS5

Längsschnitt: 1-lagige Stahlstützen-Bekleidung, F 30-A



BS14-D-LS6

Längsschnitt: 2-lagige Stahlstützen-Bekleidung, F 60-A

