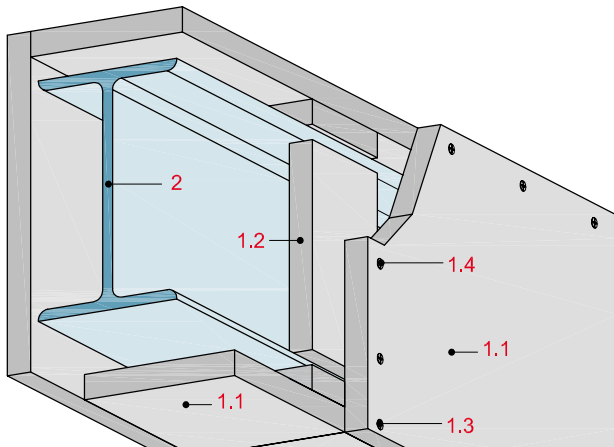


4-seitige Stahlträger-Bekleidungen F 30 bis F 180

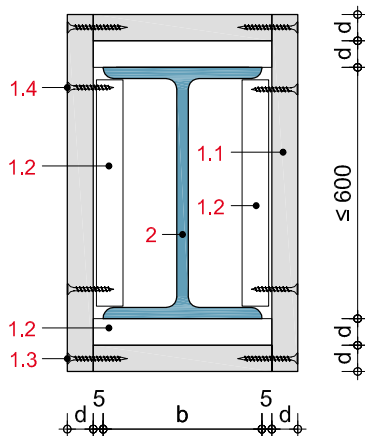


Systemaufbau

- 1.1 Glasroc F 15, 20 bzw. 25
 - 1.2 Glasroc F-Plattenstreifen als Montagehilfe (Knaggen),
b = 100 mm, Steghöhe Träger ≤ 600 mm d = Beplankungsdicke, jedoch mindestens 20 mm, Steghöhe Träger > 600 mm,
d = 25 mm, Ausbildung als T-Stück
 - 1.3 Stirnkantenverbindung mit Rigips Schnellbauschraube TN (Grobgewinde) bzw. Stahldrahtklammer
 - 1.4 Flächenverbindung mit Rigips Schnellbauschraube TN (Grobgewinde) bzw. ABC-SPAX-Schraube oder Stahldrahtklammer
-
- 2 Stahlträger, Profilstahl nach DIN 1025

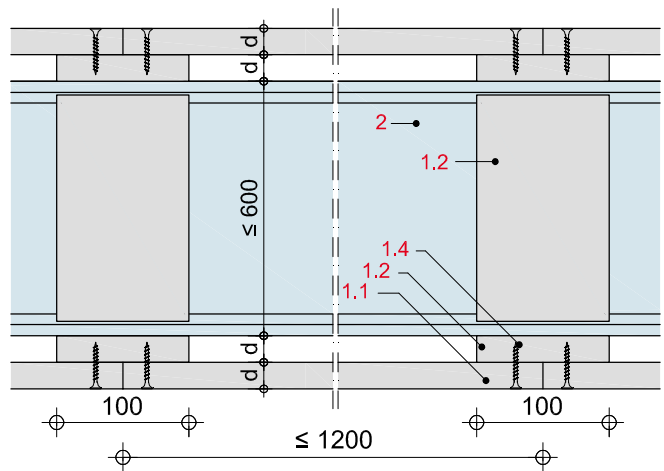
BS24-D-QS-1

Querschnitt durch 1-lagige Trägerbekleidung,
Steghöhe Stahlträger ≤ 600 mm



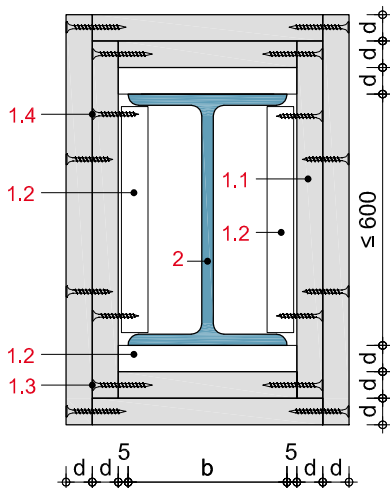
BS24-D-LS-1

Längsschnitt durch 1-lagige Trägerbekleidung,
Steghöhe Stahlträger ≤ 600 mm



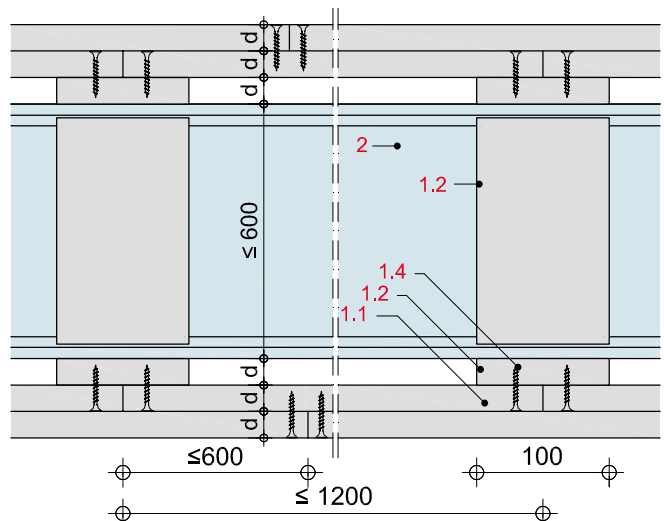
BS24-D-QS-2

Querschnitt durch 2-lagige Trägerbekleidung,
Steghöhe Stahlträger ≤ 600 mm



BS24-D-LS-2

Längsschnitt durch 2-lagige Trägerbekleidung,
Steghöhe Stahlträger ≤ 600 mm



Zulässige Befestigungsmittel und -abstände

für stirnseitige Verbindung (1.3)

Glasroc F	Schrauben ¹⁾ a ≤ 200 mm	Stahldrahtklammern a ≤ 100 mm
15 mm	-	45/11,25/1,53
20 mm	3,8 x 45 mm	50/11,25/1,53
25 mm	3,8 x 55 mm	64/11,25/1,53

für flächige Verbindung (1.4)

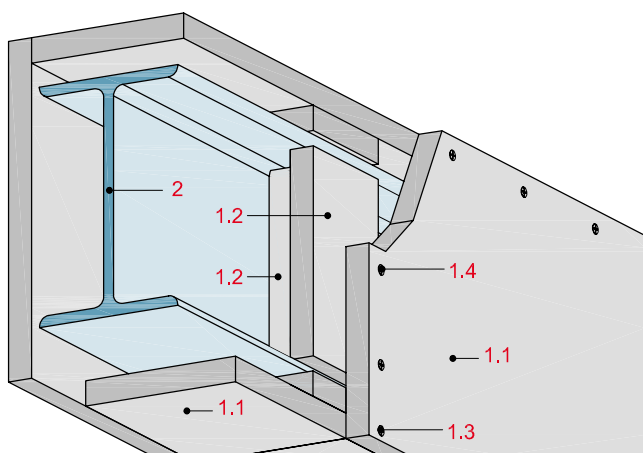
Glasroc F	Schrauben ^{1) 2)} a ≤ 200 mm	Stahldrahtklammern a ≤ 100 mm
15 + 15 mm	3,0 x 25 mm	25/11,06/1,2
15 + 20 mm	3,8 x 35 mm	30/11,06/1,2
20 + 20 mm	3,8 x 35 mm	35/11,06/1,2
20 + 25 mm	3,8 x 45 mm	40/11,06/1,2

¹⁾ Rigips Schnellbauschraube TN (Grobgewinde)

²⁾ ABC-SPAX-Schraube

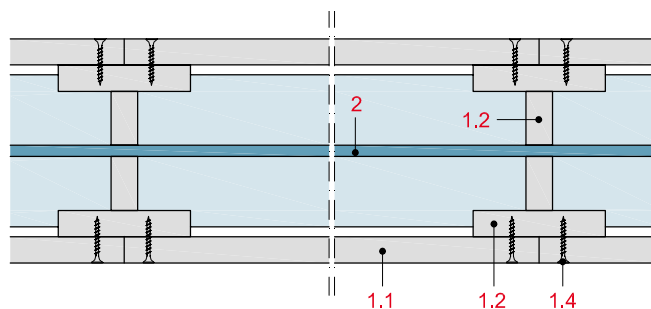
BS24-DET-K

Isometrie von 1-lagiger Trägerbekleidung,
Steghöhe Stahlträger 600 mm - 1.000 mm mit T-Knaggen



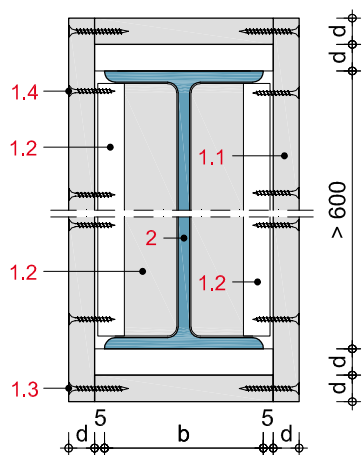
BS24-D-HS-1

Horizontalschnitt durch 1-lagige Trägerbekleidung,
Steghöhe Stahlträger 600 mm - 1.000 mm mit T-Knaggen



BS24-D-QS-3

Querschnitt durch 1-lagige Trägerbekleidung,
Steghöhe Stahlträger 600 mm - 1.000 mm mit T-Knaggen



BS24-D-LS-3

Längsschnitt durch 1-lagige Trägerbekleidung,
Steghöhe Stahlträger 600 mm - 1.000 mm mit T-Knaggen

