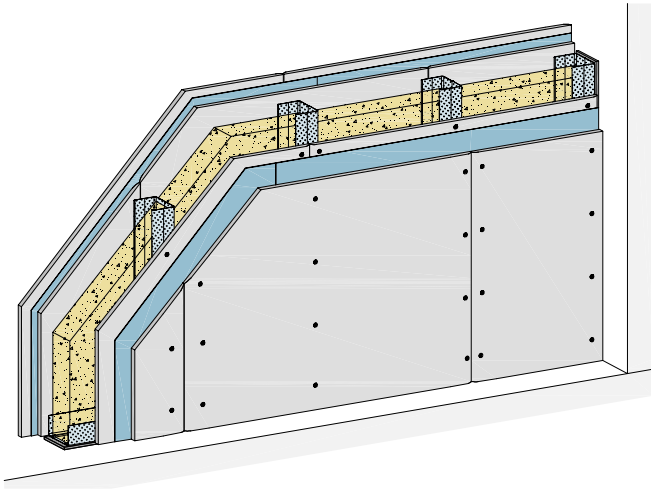


Einfachständerwände, 3- bzw. 4-lagig beplankt



Systemaufbau

- 1.1 Rigips Feuerschutzplatte RF/RFI bzw. Rigidur H Gipsfaserplatte
- 1.2 Stahlblechtafel, max. 2.000 x 1.000 mm (l x b), Dicke ≥ 0,5 mm

---

- 2.1 Befestigung gemäß System
- 2.2 Aluminiumniete, 4 x 6 mm
- 2.3 Randanschlussbefestigung

---

- 3.1 RigiProfil MultiTec UW als Boden- und Deckenanschluss
- 3.2 RigiProfil MultiTec CW Wandanschluss
- 3.3 Rigips Anschlussdichtung

---

- 4.1 Dämmstoff gemäß System

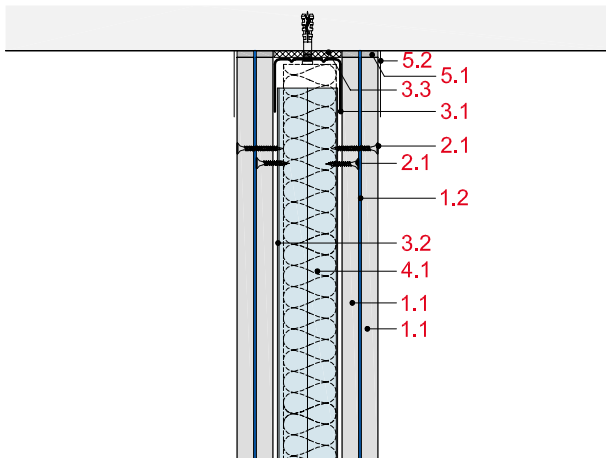
---

- 5.1 Verspachtelung z. B. VARIO Fugenspachtel
- 5.2 Rigips Bewehrungsstreifen oder alternativ Rigips TrennFix gemäß Verarbeitungsrichtlinien

Anschluss an Massivbauteile

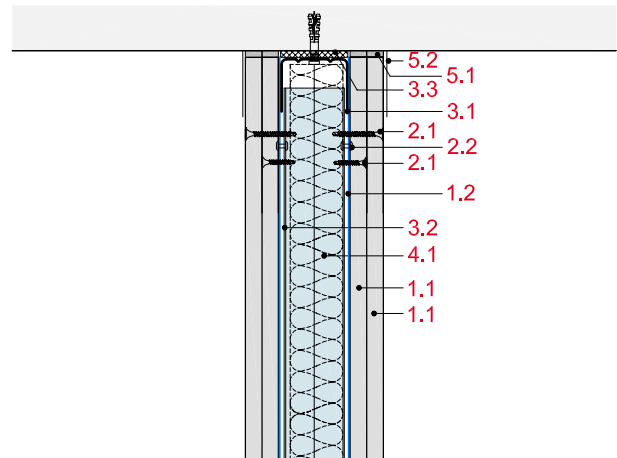
EW13-D-DM-1

Anschluss an Massivdecke, gilt für EW13DH, EW13RH und analog für EW12HA ohne Stahlblecheinlage (F 90)



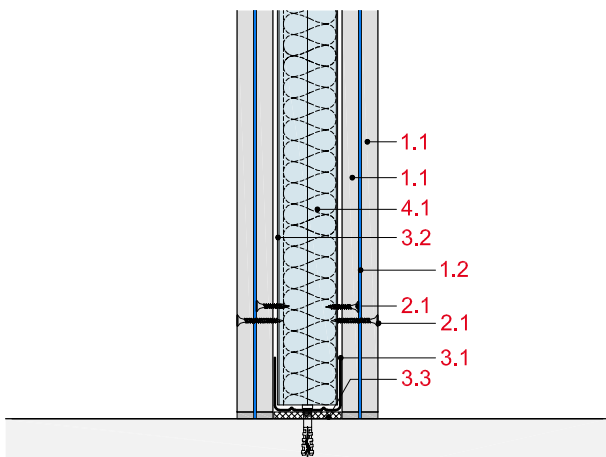
EW13-D-DM-2

Anschluss an Massivdecke, gilt für EW13DH und EW13RH (F 90)



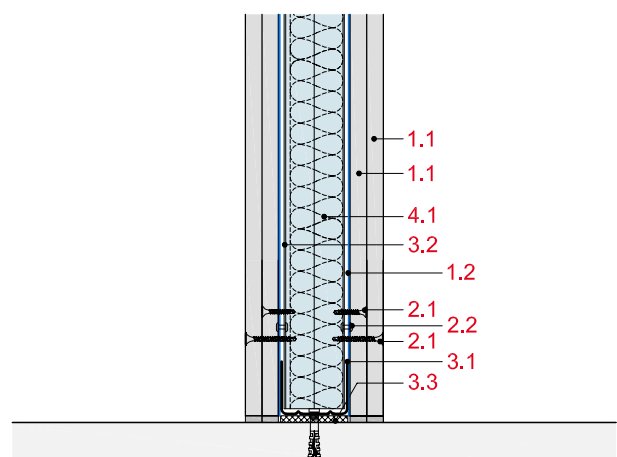
EW13-D-BM-1

Anschluss an Massivboden, gilt für EW13DH, EW13RH und analog für EW12HA ohne Stahlblecheinlage (F 90)



EW13-D-BM-2

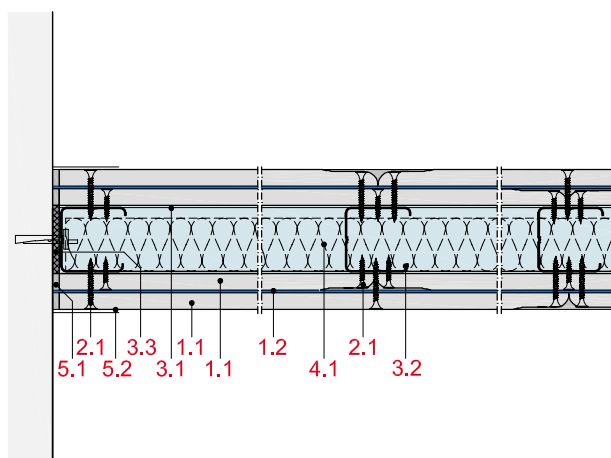
Anschluss an Massivboden, gilt für EW13DH und EW13RH (F 90)



## Anschluss an Massivbauteile

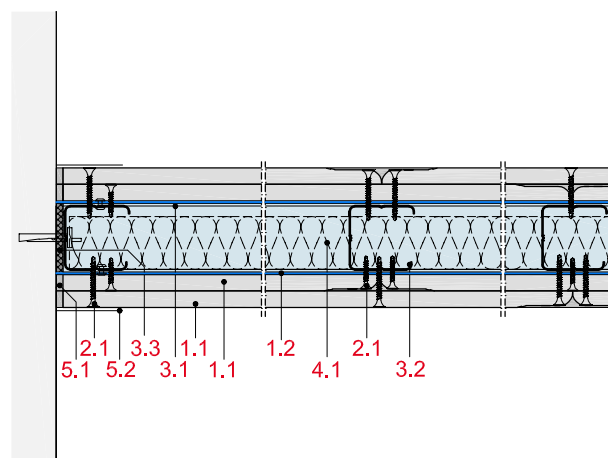
## EW13-D-WM-1

Anschluss an Massivwand, gilt für EW13DH, EW13RH und analog für EW12HA ohne Stahlblecheinlage (F 90)



## EW13-D-WM-2

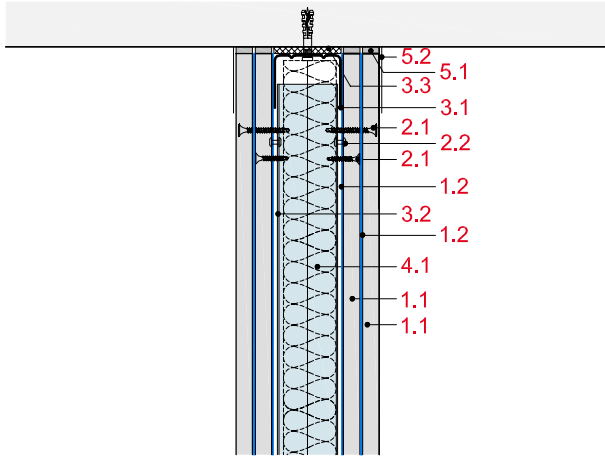
Anschluss an Massivwand, gilt für EW13DH und EW13RH (F 90)



Anschluss an Massivbauteile

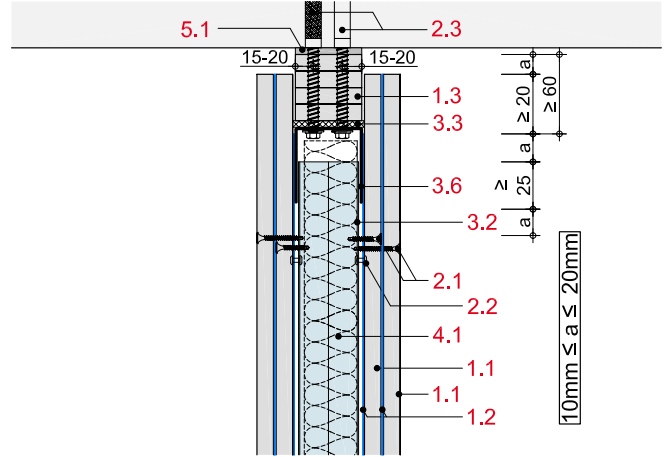
EW14-D-DM-1

Anschluss an Massivdecke, gilt für EW14DH und EW14RH (F 90)



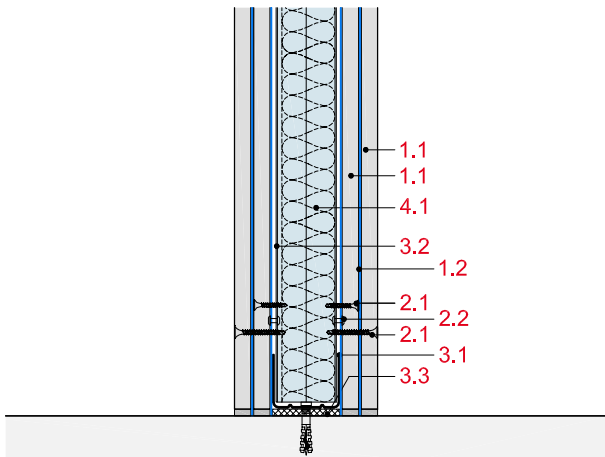
EW14-D-DM-2

Gleitender Anschluss an Massivdecke, gilt für EW14DH und EW14RH (F 90)



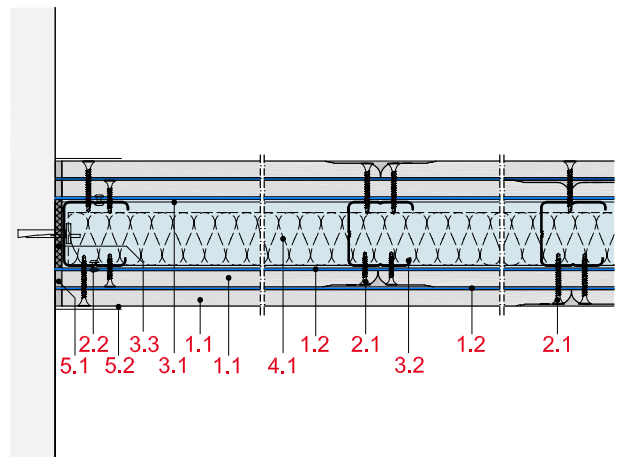
EW14-D-BM-1

Anschluss an Massivboden, gilt für EW14DH und EW14RH (F 90)



EW14-D-WM-1

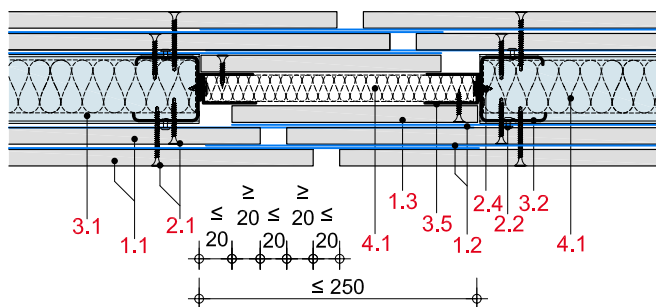
Anschluss an Massivwand, gilt für EW14DH und EW14RH (F 90)



## Ausbildung einer Bewegungsfuge

## EW14-D-BF-1

Ausbildung einer Bewegungsfuge, gilt für EW14DH und EW14RH (F 90)



## EW14-D-BF-2

Ausbildung einer Bewegungsfuge, gilt für EW14DH und EW14RH (F 90)

