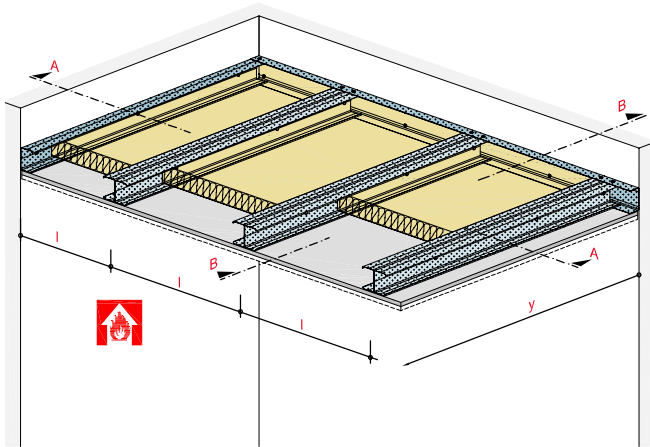


Freitragende Decke System „XL“



Systemaufbau

- 1.1 Rigips Feuerschutzplatte RF
- 1.2 Glasroc F 20
- 1.3 Plattenstreifen Rigips Feuerschutzplatte RF, d = Beplankungsstärke

- 2.1 Rigips Schnellbauschraube TN
- 2.2 Blindniete bzw. Rigips Bauschraube 3,8 x 11 mm
- 2.3 Rigips Bauschraube 3,8 x 11 mm a ≤ 750 mm
- 2.4 Rigips Befestigungsschraube FN
- 2.5 Anschlussbefestigung z. B. Rigips Nageldübel

- 3.1 Tragprofil: RigiProfil MultiTec CW 50/75/100/125
- 3.2 Anschluss: RigiProfil MultiTec UW 50/75/100/125

- 4.1 Brandschutz: Dämmstoff (Baustoffklasse A, Schmelzpunkt ≥ 1.000 °C) siehe Tabelle

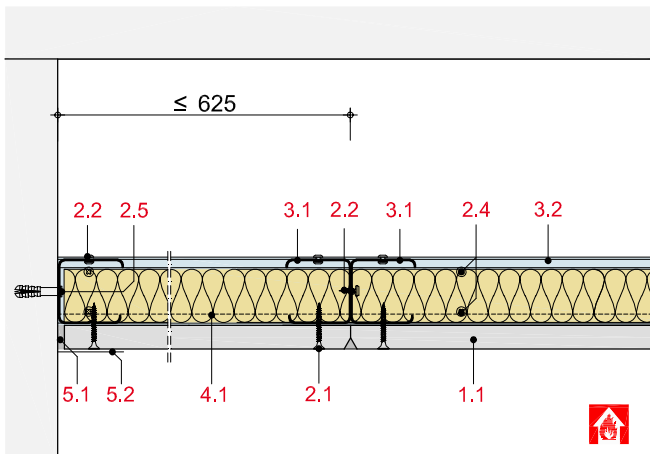
- 5.1 z. B. VARIO Fugenspachtel
- 5.2 Rigips Bewehrungsstreifen oder alternativ Rigips TrennFix gemäß Verarbeitungsrichtlinien

- 6.1 Revisionsklappe „Alumatic F 30/EI 30“ von RUG SEMIN

mit Brandschutzanforderung von der Raumseite mit 1 x 18 mm Rigips Feuerschutzplatte RF und Dämmstoff oder 2 x 12,5 mm ohne Dämmstoff, F 30-A

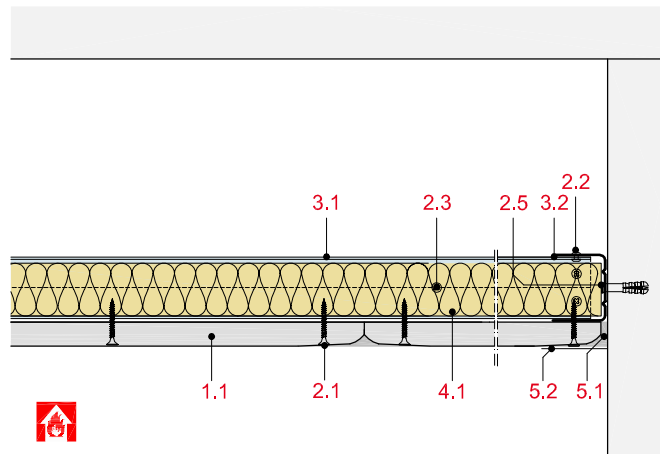
FD21-D-WM30-1

Längsschnitt: Ausbildung eines Anschlusses an eine Massivwand, Variante mit 18 mm RF + Dämmstoff



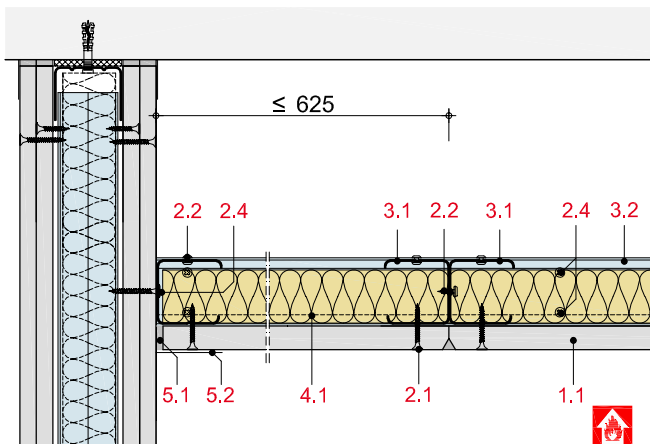
FD21-D-WM30-2

Querschnitt: Ausbildung eines tragenden Anschlusses an eine Massivwand, Variante mit 18 mm RF + Dämmstoff



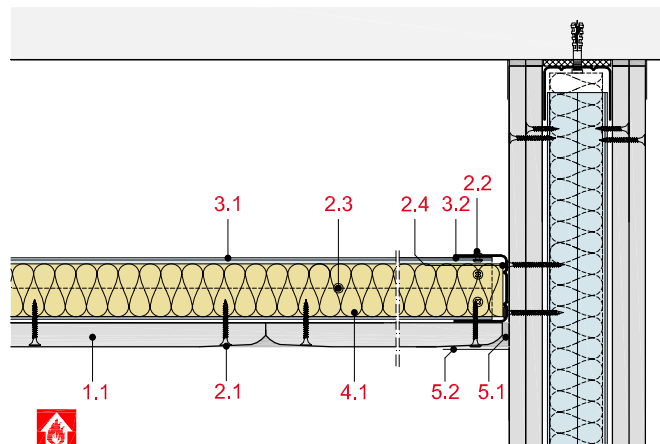
FD21-D-WT30-1

Längsschnitt: Ausbildung eines Anschlusses an eine Montagewand, Variante mit 18 mm RF + Dämmstoff



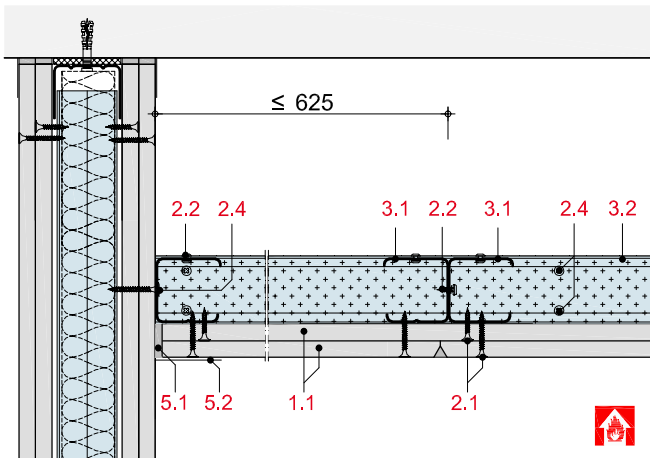
FD21-D-WT30-2

Querschnitt: Ausbildung eines tragenden Anschlusses an eine Montagewand, Variante mit 18 mm RF + Dämmstoff



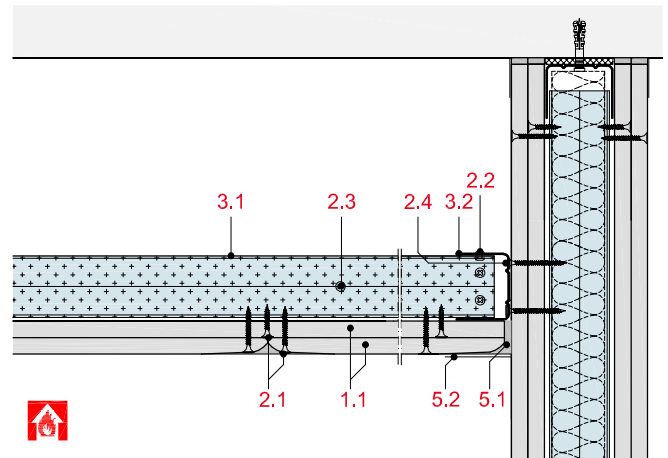
FD21-D-WT30-3

Längsschnitt: Ausbildung eines Anschlusses an eine Montagewand, Variante mit 2 x 12,5 mm RF



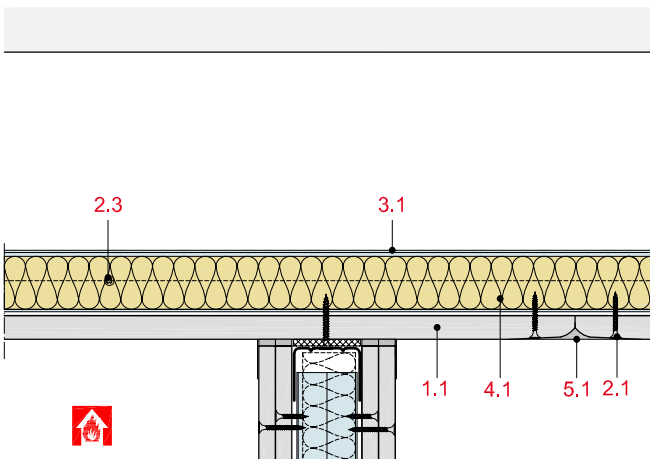
FD21-D-WT30-4

Querschnitt: Ausbildung eines tragenden Anschlusses an eine Montagewand, Variante mit 2 x 12,5 mm RF



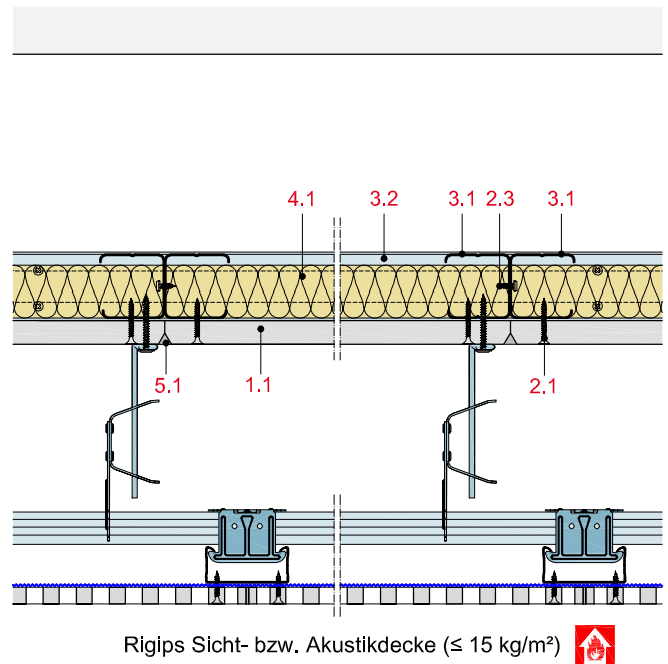
FD21-D-DT30-1

Unterseitiger Anschluss einer leichten Trennwand, Variante mit 18 mm RF + Dämmstoff



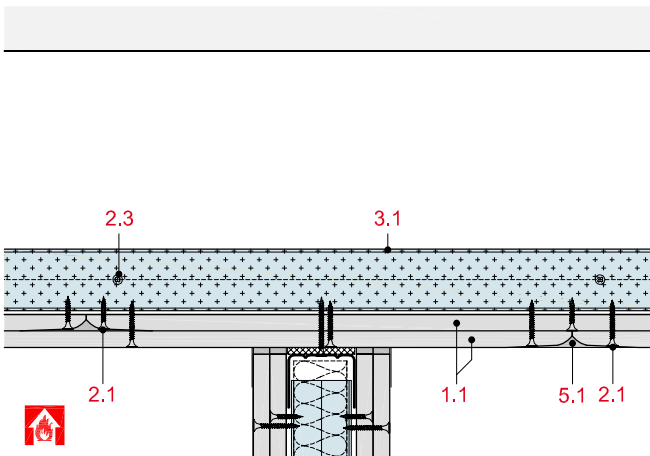
FD21-D-SD30-1

Zusätzlich abgehängte Decke



FD21-D-DT30-2

Unterseitiger Anschluss einer leichten Trennwand, Variante mit 2 x 12,5 mm RF



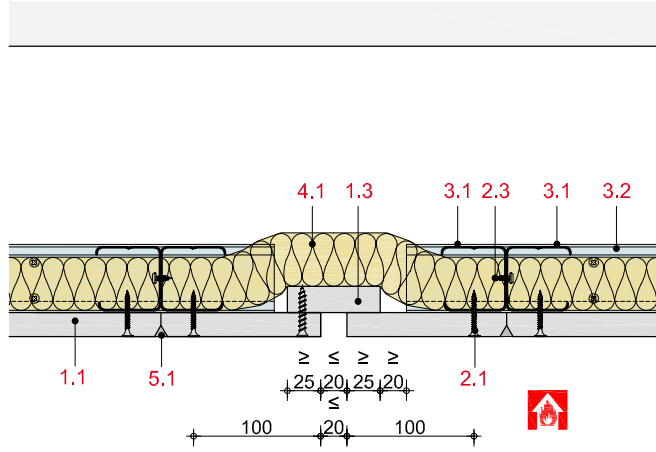
Rigips Sicht- bzw. Akustikdecke (≤ 15 kg/m²)



mit Brandschutzanforderung von der Raumseite mit 1 x 18 mm Rigips Feuerschutzplatte RF und Dämmstoff oder 2 x 12,5 mm ohne Dämmstoff, F 30-A

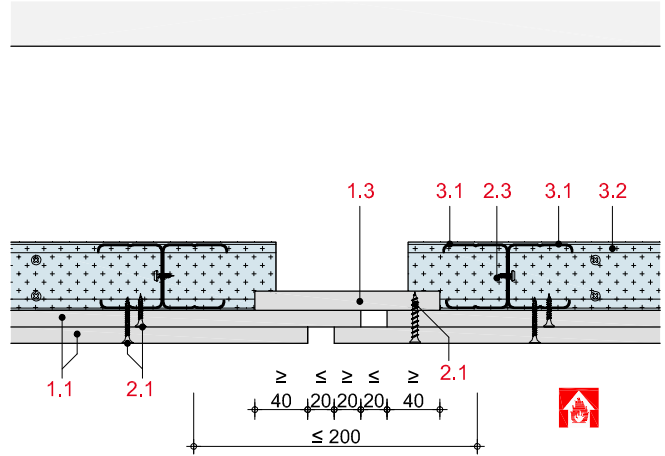
FD21-D-BF30-1

Ausbildung einer Bewegungsfuge, Variante mit 18 mm RF + Dämmstoff



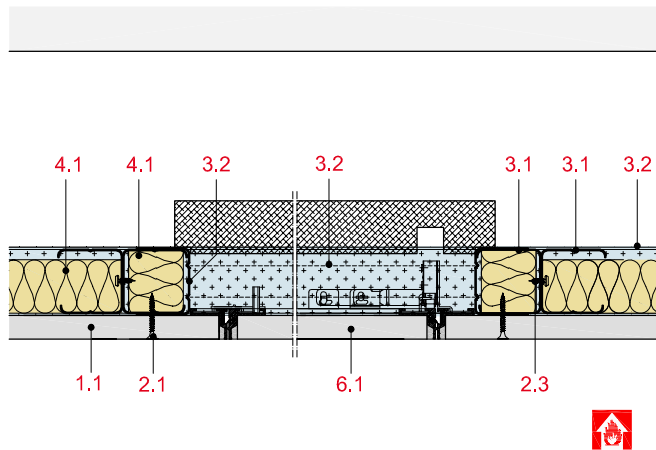
FD21-D-BF30-2

Ausbildung einer Bewegungsfuge, Variante mit 2 x 12,5 mm RF



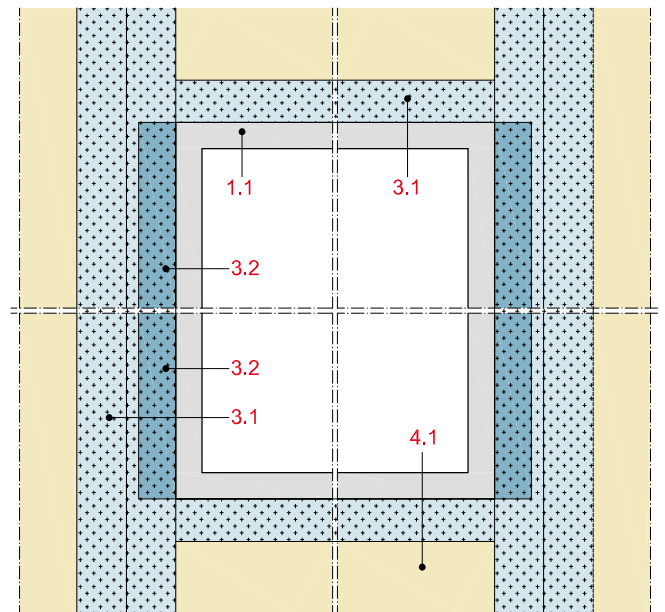
FD21-D-RV30-1

Einbau einer Revisionsklappe „Alumatic F 30/EI 30“ von RUG SEMIN, Variante mit 18 mm RF + Dämmstoff



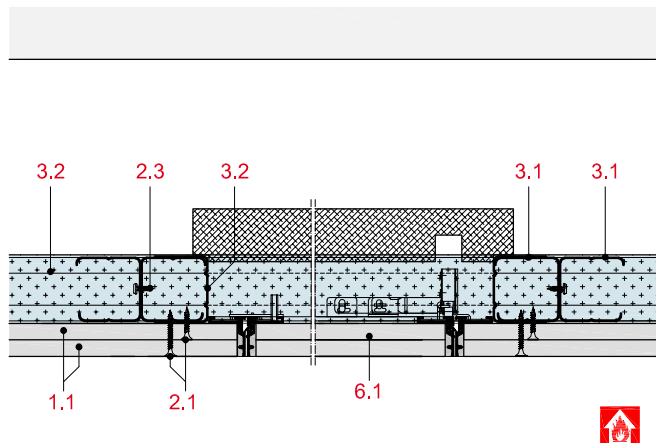
FD21-D-RV30-3

Ausbildung der Unterkonstruktion für eine Revisionsklappe



FD21-D-RV30-2

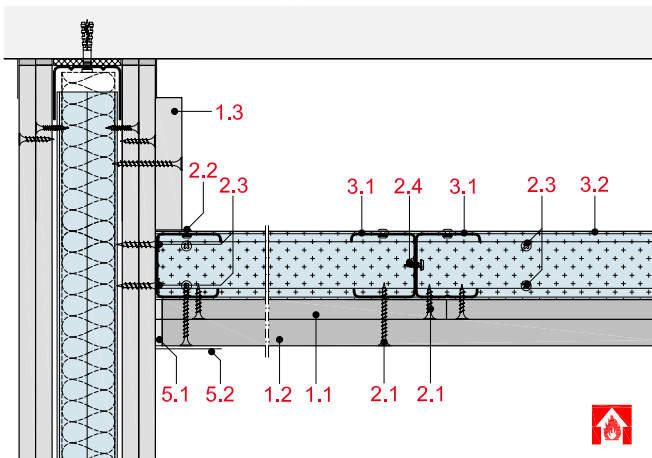
Einbau einer Revisionsklappe „Alumatic F 30/EI 30“ von RUG SEMIN, Variante mit 2 x 12,5 mm RF



mit Brandschutzanforderung von der Raumseite mit Glasroc F 15 + 20, F 90-A

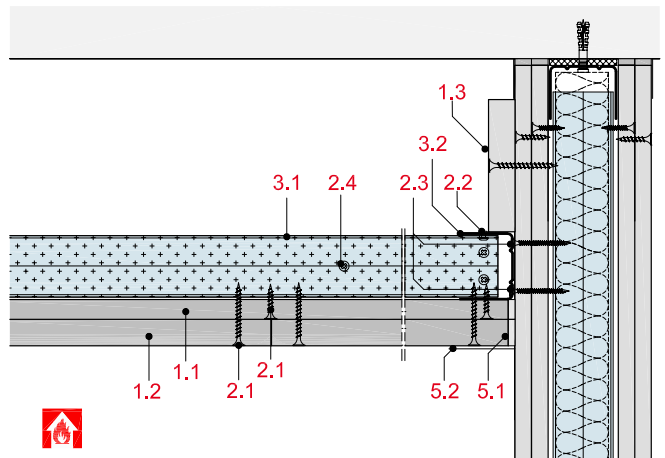
FD21-D-WT90-1

Längsschnitt: Ausbildung eines Anschlusses an eine Montagewand



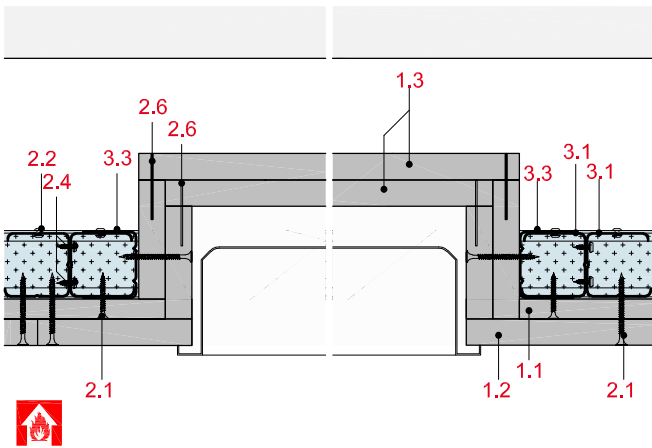
FD21-D-WT90-2

Querschnitt: Ausbildung eines Anschlusses an eine Montagewand



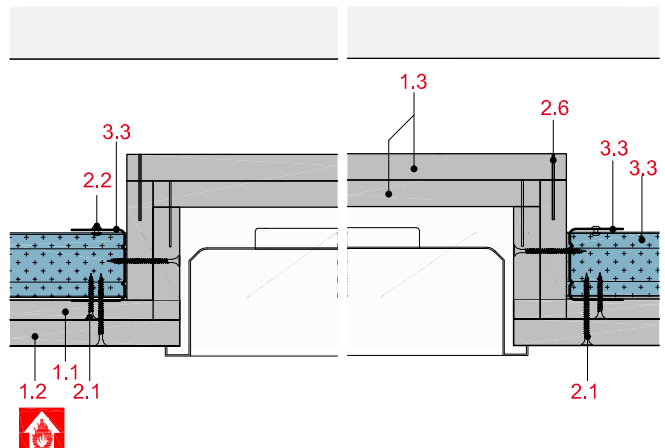
FD21-D-LK90-1

Längsschnitt: Einbau eines Leuchtkastens



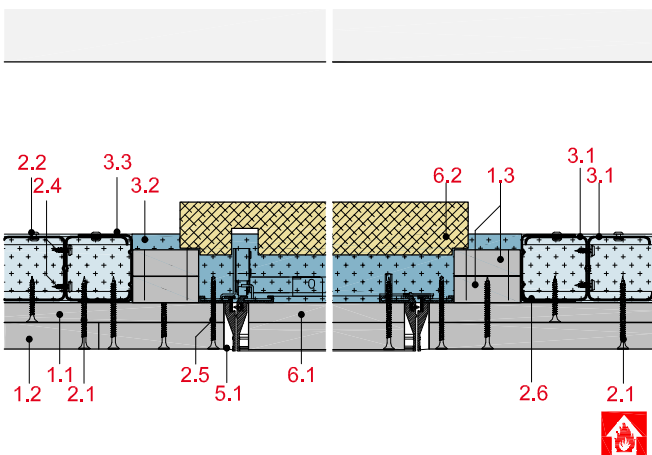
FD21-D-LK90-2

Querschnitt: Einbau eines Leuchtkastens



FD21-D-RV90-1

Einbau einer Revisionsklappe „Alumatic F 90/EI 90“ von RUG SEMIN



FD21-D-RV90-2

Einbau einer Revisionsklappe „Alumatic F 90/EI 90“ von RUG SEMIN

