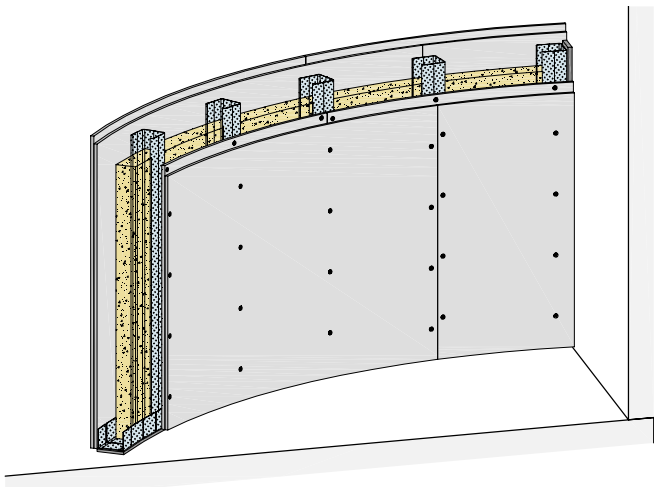


Einfachständerwände, 2-lagig beplankt



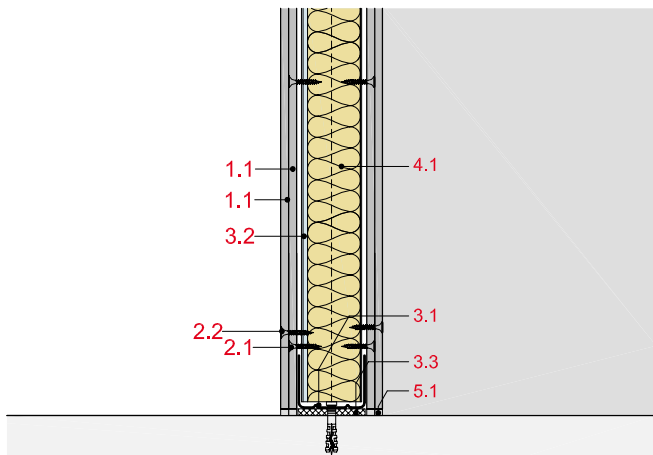
Systemaufbau

- 1.1 Glasroc F 6 bzw. Rigips GK-Form
- 2.1 Glasroc F (Riflex) Schnellbauschraube
- 2.2 Rigips Schnellbauschraube TN
- 2.3 Randanschlussbefestigung
- 3.1 Rigips RigiProfil MultiTec UW 50/75/100 vorgestanzt als Boden- und Deckenanschluss
- 3.2 Rigips RigiProfil MultiTec CW 50/75/100 als Wandanschluss
- 3.3 Rigips Anschlussdichtung
- 4.1 Dämmstoff gemäß System
- 5.1 Verspachtelung z. B. VARIO Fugenspachtel
- 5.2 Rigips Bewehrungsstreifen oder alternativ Rigips TrennFix gemäß Verarbeitungsrichtlinien
- 6.1 Elt.-Dose
- 7.1 Gipsbett

Anschluss an Massivbauteile

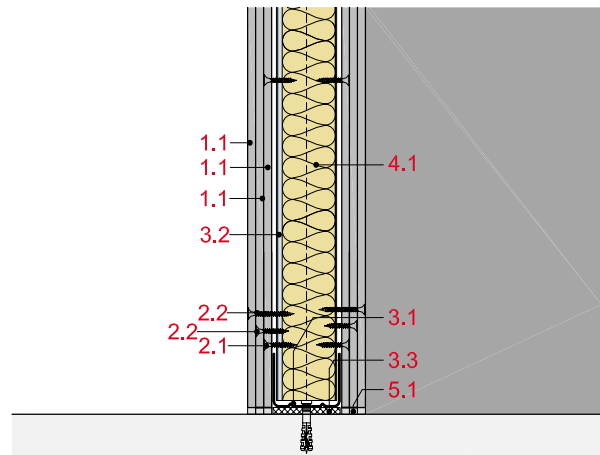
GW12-D-BM-1

Anschluss an Massivboden, 2 x 6 mm, gilt für GW12GR (F 60) und GW12GK (ohne Brandschutz)



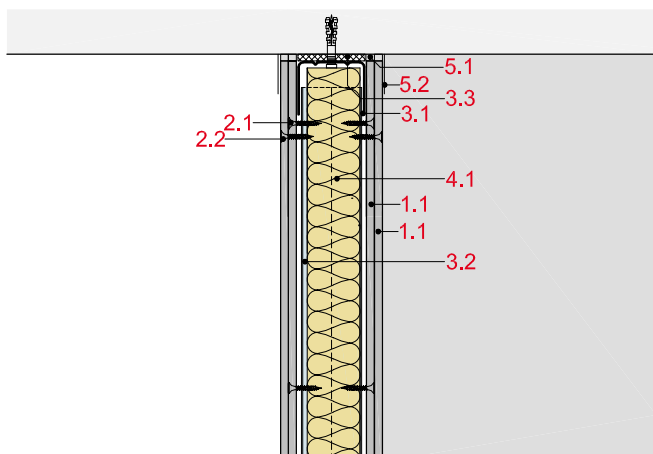
GW13-D-BM-1

Anschluss an Massivboden, 2 x 3 mm, gilt für GW13GR (F 90)



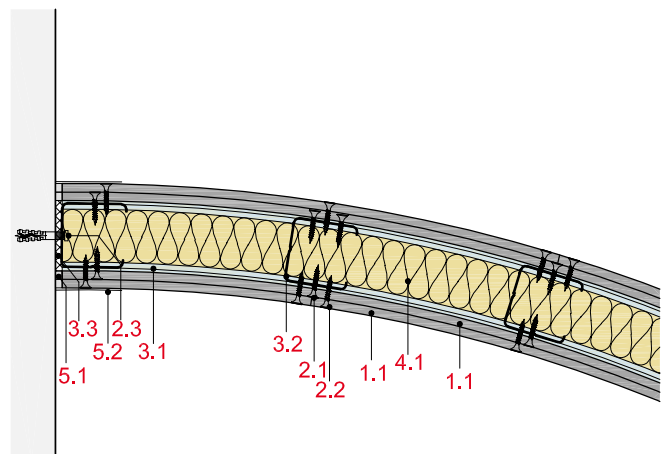
GW12-D-DM-1

Anschluss an Massivdecke, 2 x 6 mm, gilt für GW12GR (F 60) und GW12GK (ohne Brandschutz)



GW12-D-WM-1

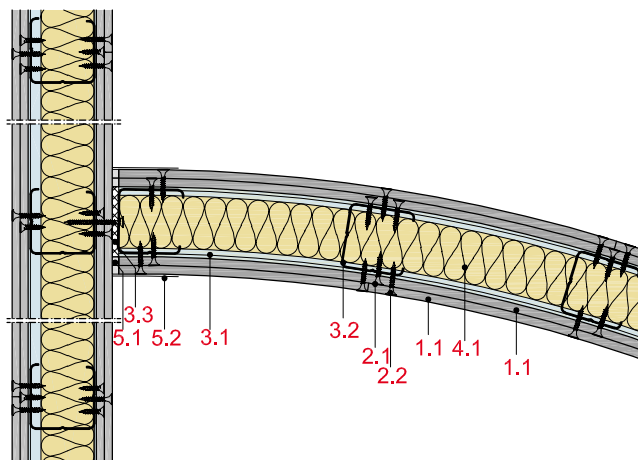
Anschluss an Massivwand, 2 x 6 mm, gilt für GW12GR (F 60) und GW12GK (ohne Brandschutz)



Anschluss an Trennwände / Unterdecken / Eit.-Dosen

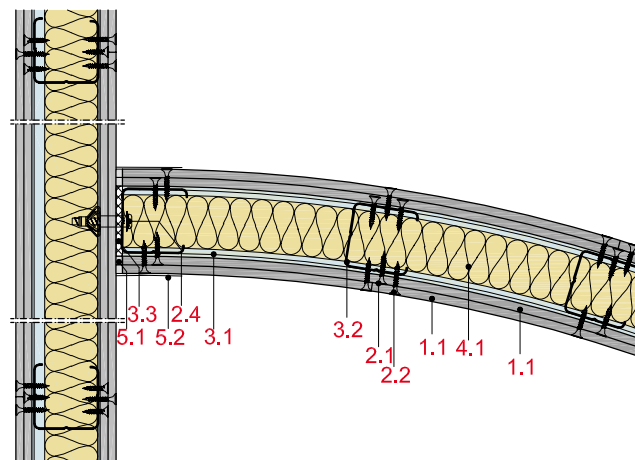
GW12-D-WT-1

Anschluss an Trennwand, 2 x 6 mm, gilt für GW12GR (F 60) und GW12GK (ohne Brandschutz)



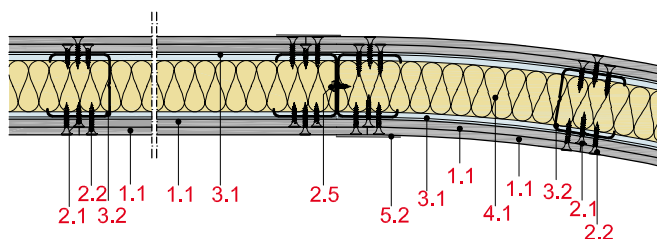
GW12-D-WT-2

Anschluss an Trennwand, 2 x 6 mm, gilt für GW12GR (F 60) und GW12GK (ohne Brandschutz)



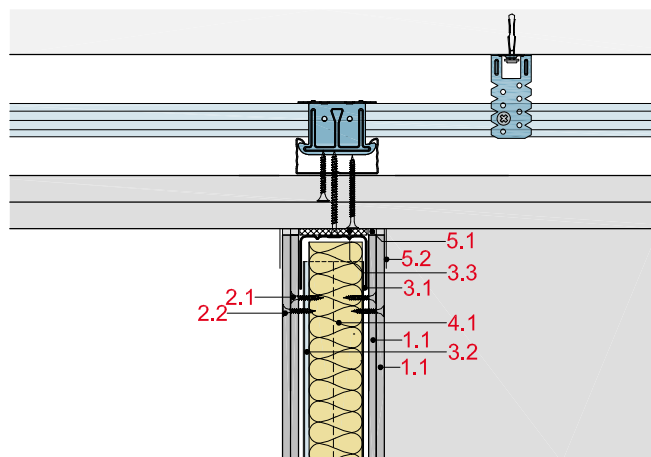
GW12-D-WT-3

Anschluss an Trennwand, 2 x 6 mm, gilt für GW12GR (F 60) und GW12GK (ohne Brandschutz)



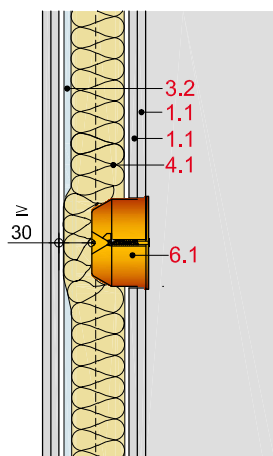
GW12-D-DU-1

Anschluss an Unterdecke, 2 x 6 mm, gilt für GW12GR (F 60) und GW12GK (ohne Brandschutz)



GW12-D-ED-1

Einbau einer Eit.-Dose mit 40 mm Mineralwolle (Rohdichte $\geq 30 \text{ kg/m}^3$, Schmelzpunkt $\geq 1.000 \text{ }^\circ\text{C}$), gilt für GW12GR (F 60) und GW12GK (ohne Brandschutz)



GW12-D-ED-2

Einbau einer Eit.-Dose im Gipsbett, 2 x 6 mm, gilt für GW12GR (F 60) und GW12GK (ohne Brandschutz)

