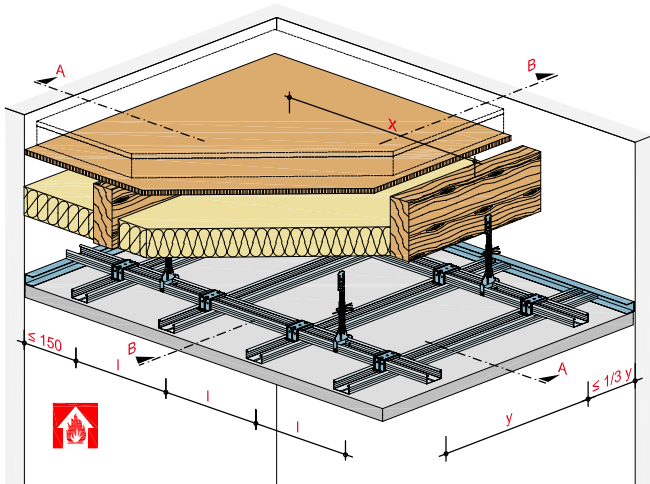


Unterdecke mit Metall-Unterkonstruktion



Systemaufbau

- 1.1 Rigips die Dicke RF
- 1.2 Plattenstreifen d = Beplankungsdicke
- 1.3 Glasroc F 25

- 2.1 Rigips Schnellbauschraube TN
- 2.2 Befestigungsschraube gemäß AbP
- 2.3 Randanschlussbefestigung, z. B. Rigips Nageldübel
- 2.4 Rigips Bauschraube
- 2.5 Stahldrahtklammer

- 3.1 Grundprofile: z. B. RigiProfil MultiTec CD 60/27
- 3.2 Tragprofile: z. B. RigiProfil MultiTec CD 60/27
- 3.3 Profilverbinder: Rigips Kreuzschnellverbinder
- 3.4 Abhänger: Nonius Abhängesystem
- 3.5 RigiProfil MultiTec UD 28
- 3.6 Rigips Sicherheitsquerverbinder

- 4.1 Dämmstoff (Baustoffklasse A, Schmelzpunkt $\geq 1.000\text{ }^{\circ}\text{C}$),
d $\geq 140\text{ mm}$, Rohdichte $\geq 28\text{ kg/m}^3$

- 5.1 z. B. VARIO Fugenspachtel
- 5.2 Rigips Bewehrungsstreifen oder alternativ Rigips TrennFix
gemäß Verarbeitungsrichtlinien

- 6.1 Holzbalken

- 7.1 obere Beplankung

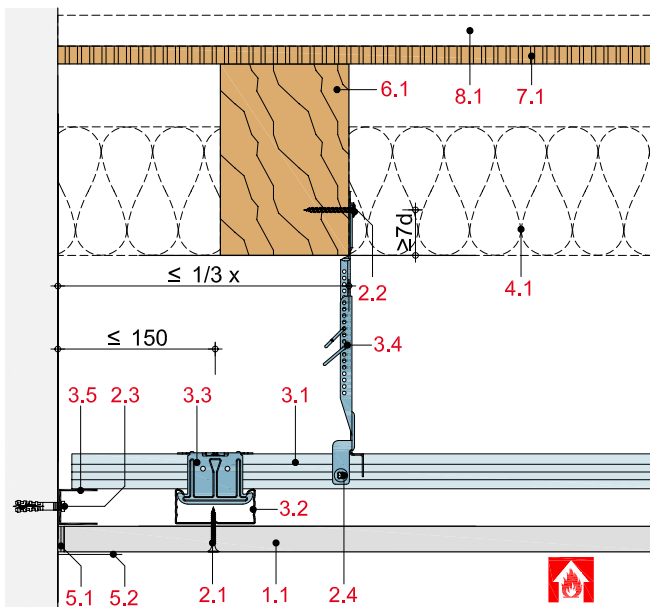
- 8.1 Fußbodenaufbau

- 9.1 Revisionsklappe

mit Brandschutzanforderungen von der Raumseite mit 1 x 20 mm Rigips Die Dicke RF, F 30-A

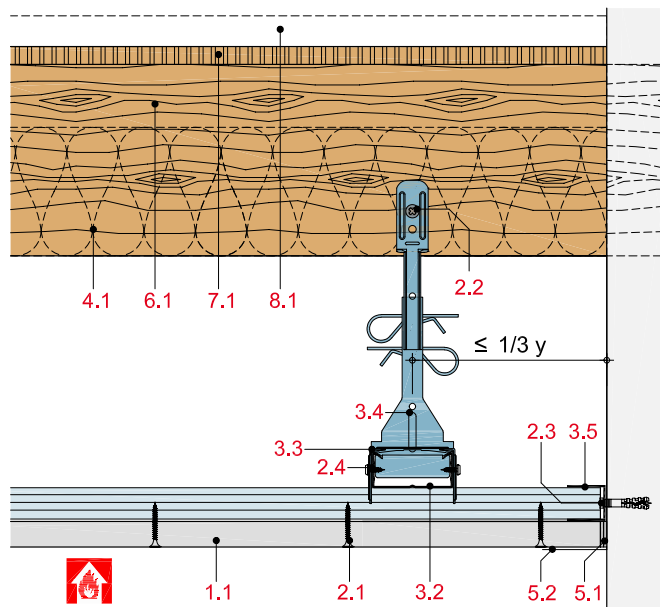
HB11-D-WM30-1

Anschluss an eine Massivwand, Querschnitt



HB11-D-WM30-2

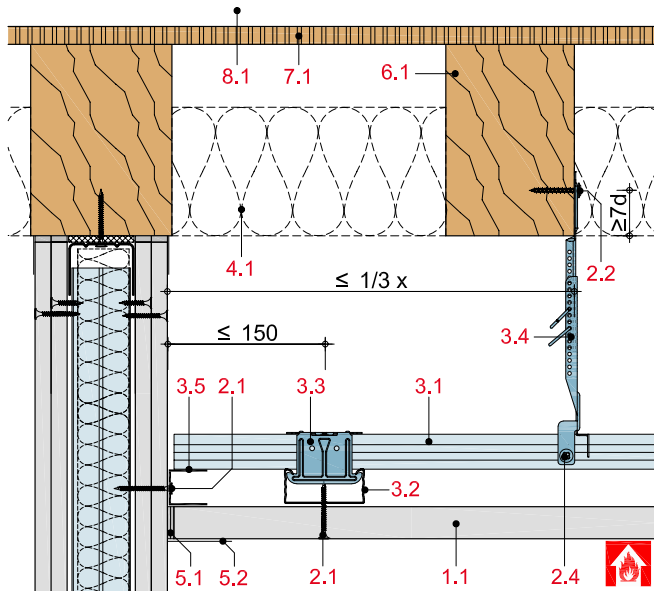
Anschluss an eine Massivwand, Längsschnitt



mit Brandschutzanforderungen von der Raumseite, F 90-A , 1 x 25 mm Die Dicke RF

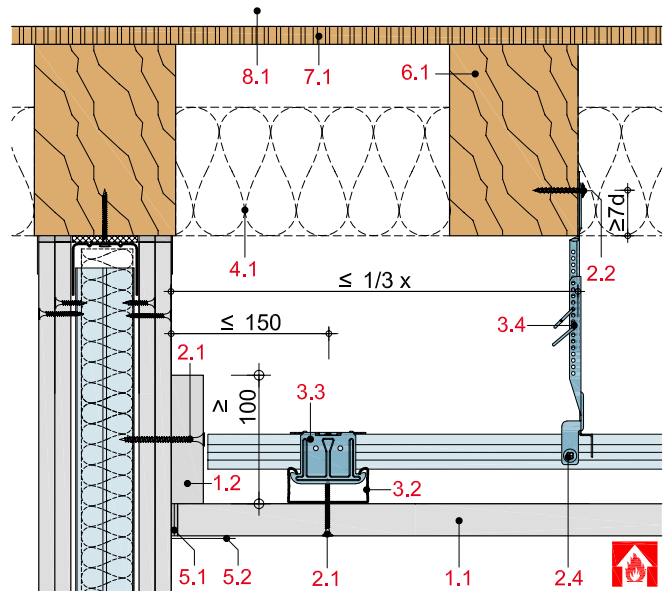
HB11-D-WT90-1

Anschluss an eine F 90 Montage-, Schacht- bzw. Massivwand mit RigiProfil MultiTec UD 28



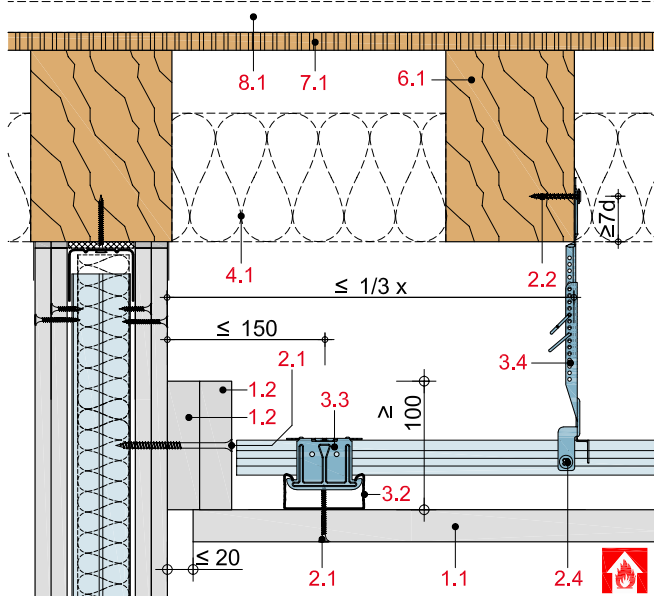
HB11-D-WT90-2

Anschluss an eine F 90 Montage-, Schacht- bzw. Massivwand mit Rigips Plattenstreifen



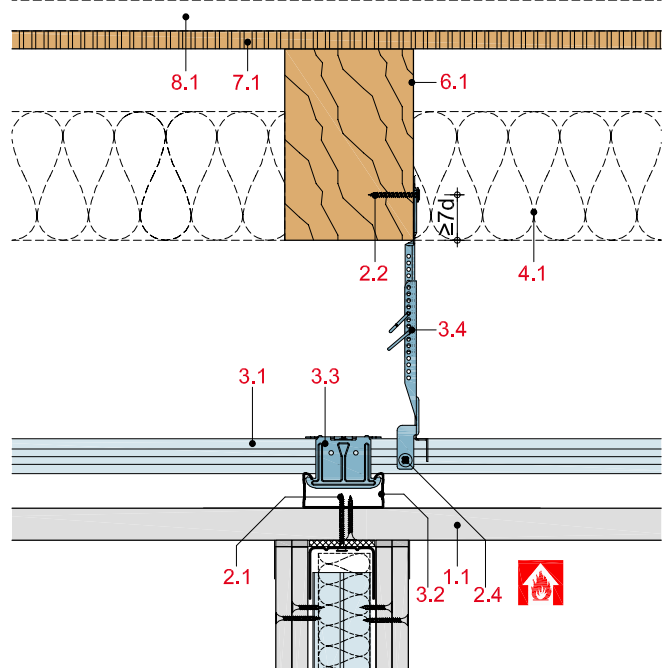
HB11-D-WT90-3

Anschluss an eine F 90 Montage-, Schacht- bzw. Massivwand mit einer Schattenfuge



HB11-D-DT90-1

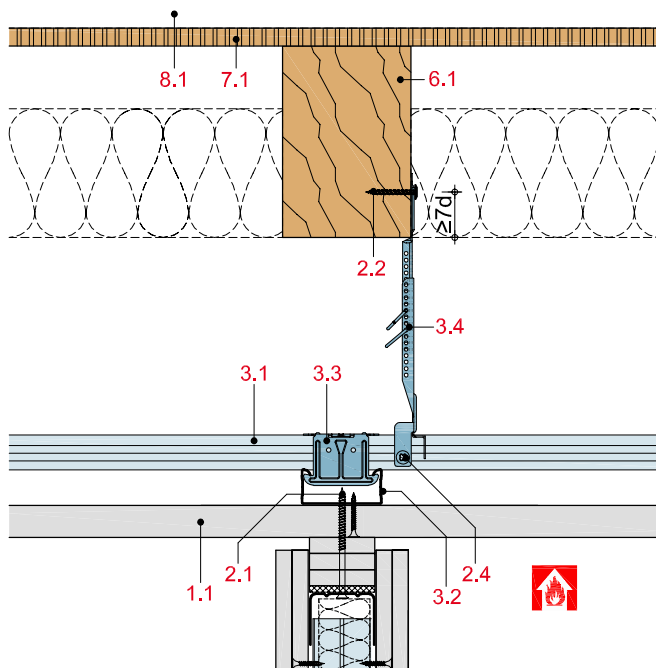
Wandanschluss an Unterdecke



mit Brandschutzanforderungen von der Raumseite, F 90-A mit 1 x 25 mm Rigips Die Dicke RF, F 90-A

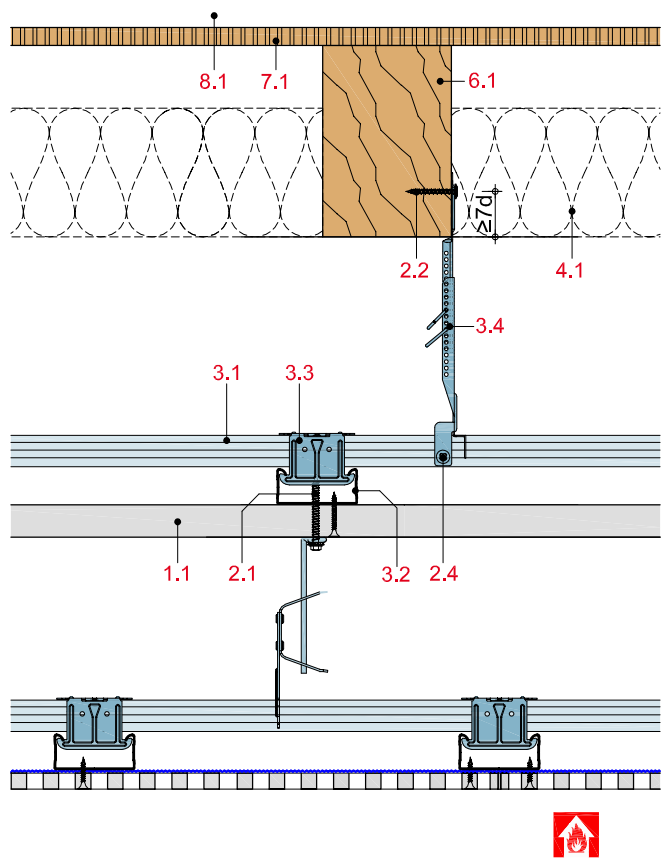
HB11-D-DT90-2

Gleitender Wandanschluss an Unterdecke



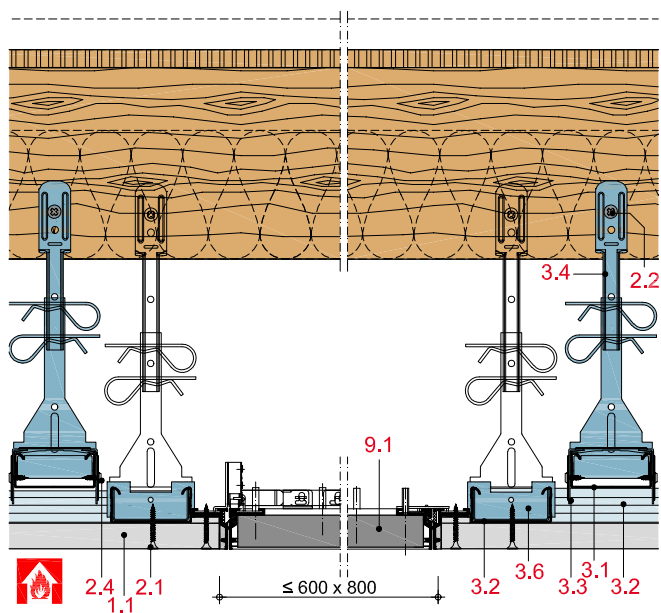
HB11-D-SD90-1

Montage einer zusätzlichen Sichtdecke



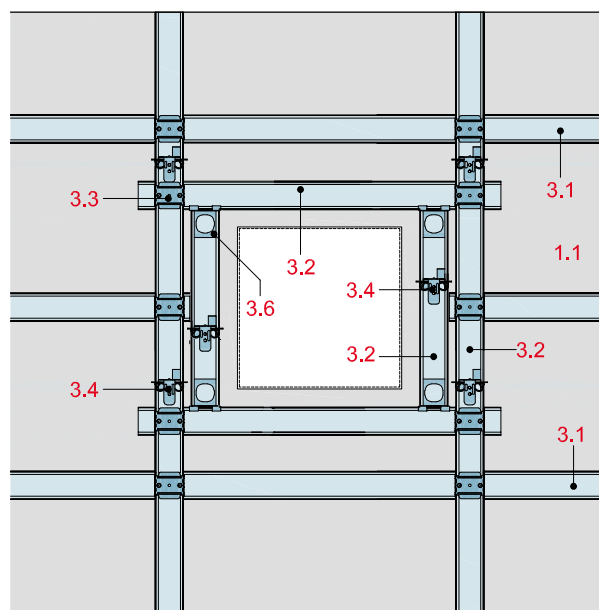
HB11-D-RV90-1

Einbau einer Revisionsklappe „Alumatic F 90/EI 90“ von RUG SEMIN



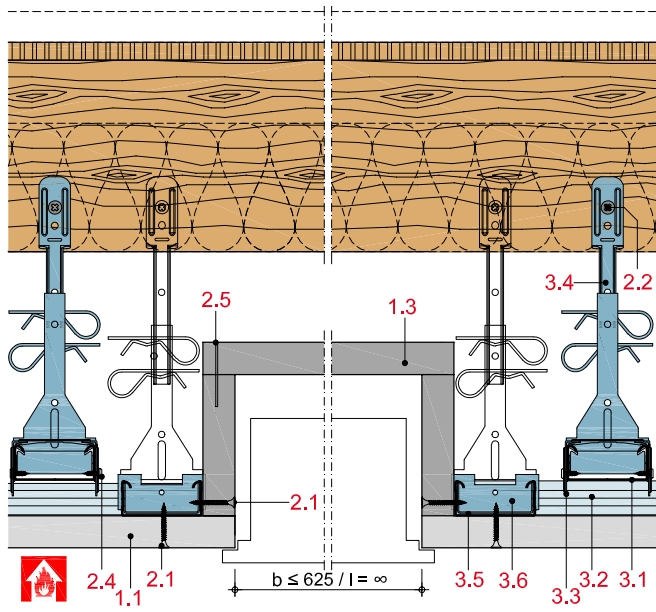
HB11-D-RV90-2

Einbau einer Revisionsklappe „Alumatic F 90/EI 90“ von RUG SEMIN



HB11-D-LK90-1

Einbau einer Deckenleuchte



HB11-D-BF90-1

Bewegungsfuge mit Plattenstreifen-Abdeckung

