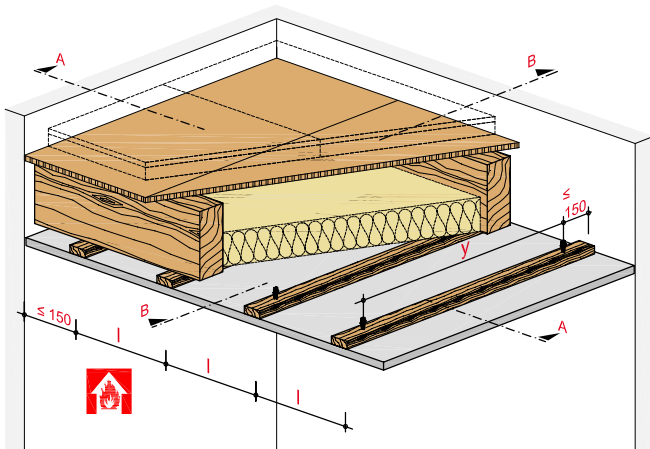


Deckenbekleidung mit Holz-Unterkonstruktion



Systemaufbau

- 1.1 Rigips Die Dicke RF bzw. Rigips Feuerschutzplatte RF
- 1.2 Plattenstreifen Rigips Die Dicke RF, d = 25 mm
- 1.3 Plattenstreifen Rigips Feuerschutzplatte RF, d = 15 mm
- 1.4 Glasroc F 25

- 2.1 Rigips Schnellbauschraube TN (Grobgewinde)
- 2.2 Befestigungsschraube gemäß AbP
- 2.3 Rigips Bauschraube
- 2.4 Stahldrahtklammer

- 3.2 Traglatten 50/30 mm oder 60/40 mm
- 3.4 Abhänger: Rigips U-Direktabhänger

- 4.1 Dämmstoff (Baustoffklasse A, Schmelzpunkt $\geq 1.000\text{ }^{\circ}\text{C}$),
d $\geq 140\text{ mm}$, Rohdichte $\geq 28\text{ kg/m}^3$
- 4.2 Dämmstoff (Baustoffklasse A, Schmelzpunkt $\geq 1.000\text{ }^{\circ}\text{C}$),
d = 50 mm, b = 100 mm, Rohdichte 30 kg/m³
- 4.3 Mineralwollerandstreifen, Baustoffklasse A1,
d $\geq 12\text{ mm}$, b ≥ 100 , Rohdichte 25 kg/m³

- 5.1 z. B. VARIO Fugenspachtel
- 5.2 Rigips Bewehrungsstreifen oder alternativ Rigips TrennFix
gemäß Verarbeitungsrichtlinien

- 6.1 Holzbalken

- 7.1 obere Beplankung

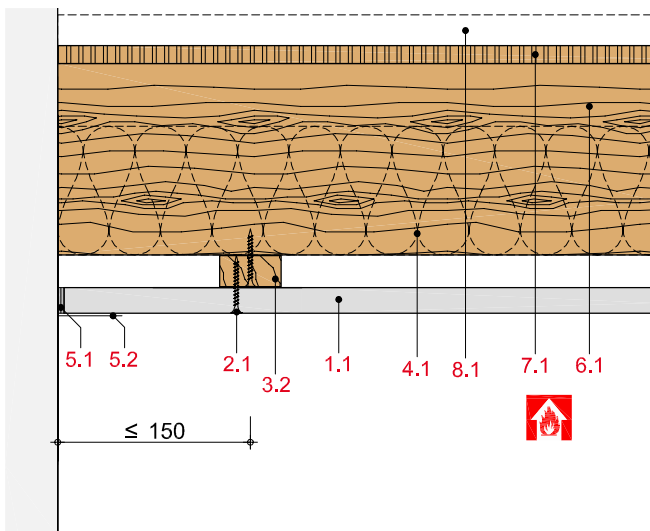
- 8.1 Fußbodenaufbau

- 9.1 Revisionsklappe

mit Brandschutzanforderungen von der Raumseite mit 1 x 20 mm Rigips Die Dicke RF, F 30-A

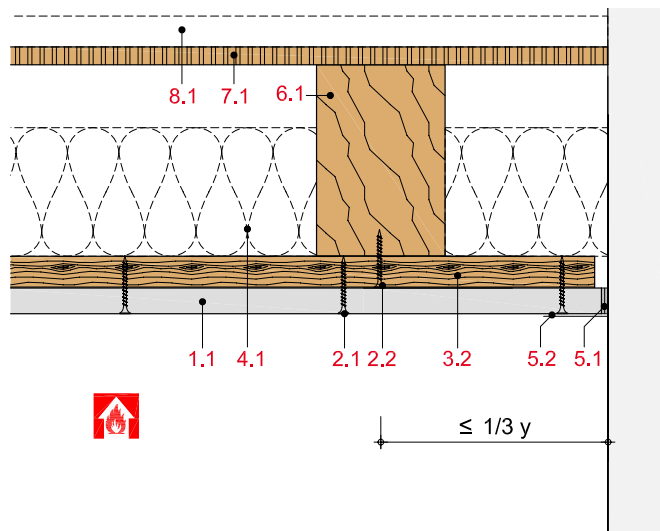
HB41-D-WM30-1

Anschluss an eine Massivwand, Querschnitt



HB41-D-WM30-2

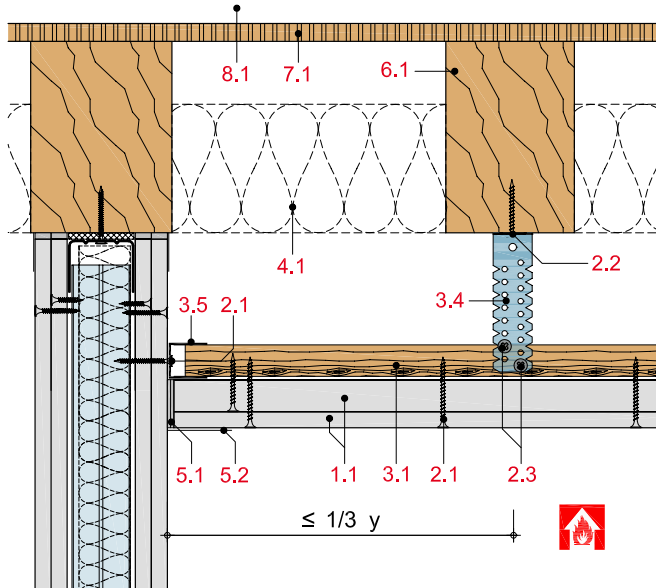
Anschluss an eine Massivwand, Längsschnitt



mit Brandschutzanforderungen von der Raumseite mit 1 x 25 mm Rigips Die Dicke RF und 1 x 12,5 mm Rigips Feuerschutzplatte RF, F 90-A

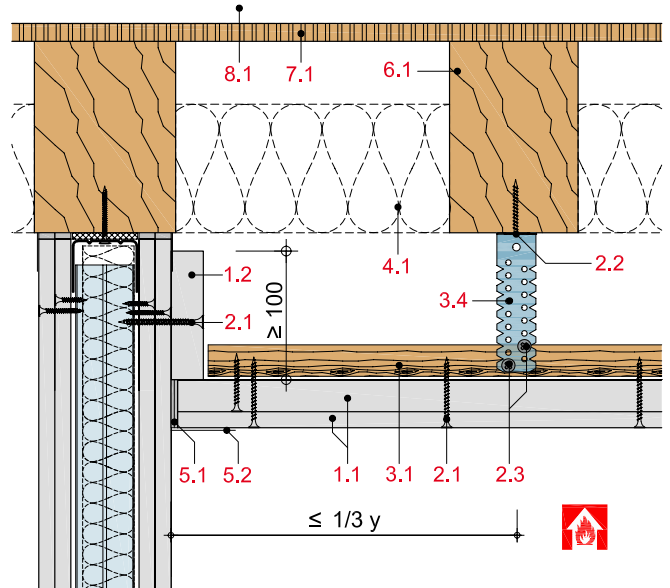
HB41-D-WT90-1

Anschluss an eine F 90 Montage-, Schacht- bzw. Massivwand mit RigiProfil MultiTec UD 28



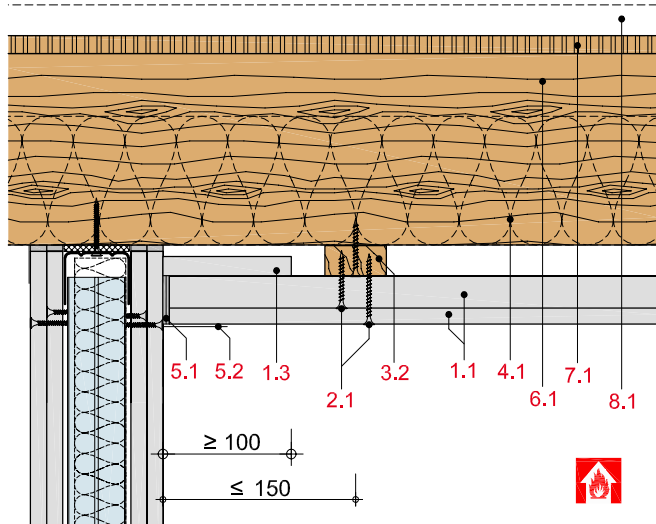
HB41-D-WT90-2

Anschluss an eine F 90 Montage-, Schacht- bzw. Massivwand mit Rigips Plattenstreifen



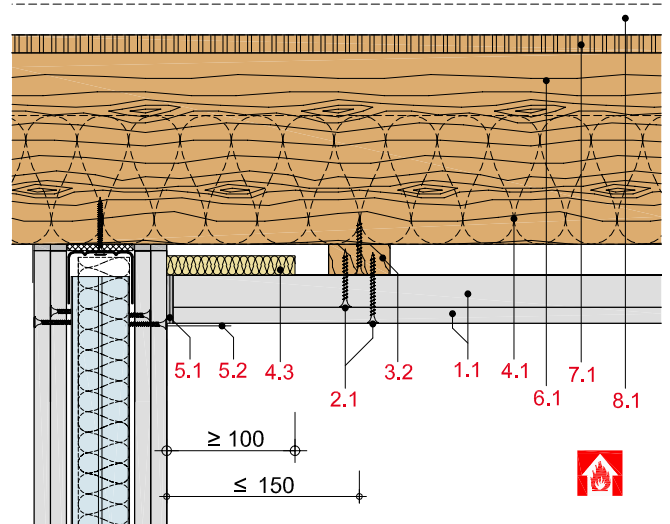
HB41-D-WT90-3

Anschluss an eine F 90 Montage-, Schacht- bzw. Massivwand mit Rigips Plattenstreifen



HB41-D-WT90-4

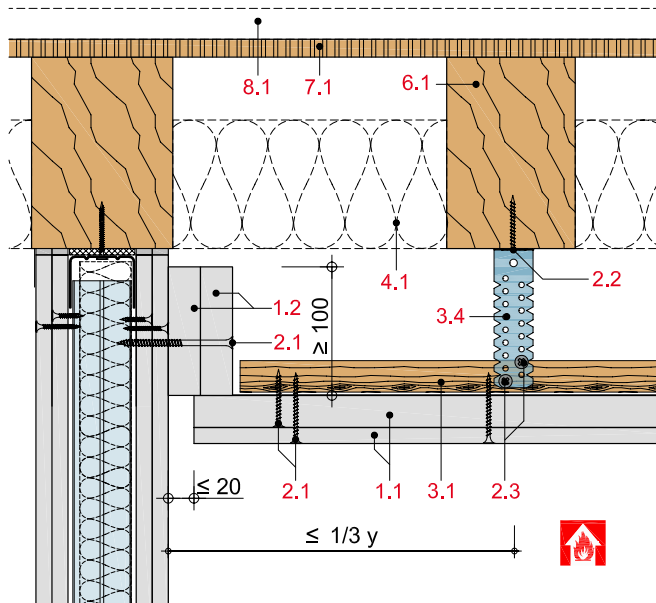
Anschluss an eine F 90 Montage-, Schacht- bzw. Massivwand mit Mineralwollerandstreifen



mit Brandschutzanforderungen von der Raumseite mit 1 x 25 mm Rigips Die Dicke RF und 1 x 12,5 mm Rigips Feuerschutzplatte RF, F 90-A

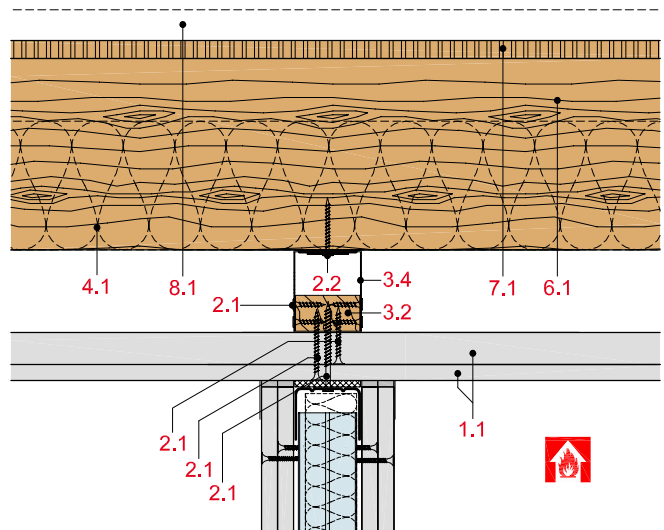
HB41-D-WT90-5

Anschluss an eine F 90 Montage-, Schacht- bzw. Massivwand mit einer Schattenfuge



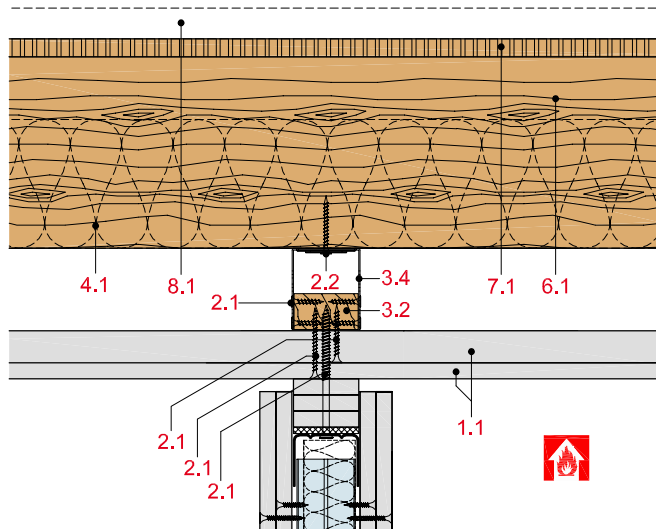
HB41-D-DT90-1

Wandanschluss an Unterdecke



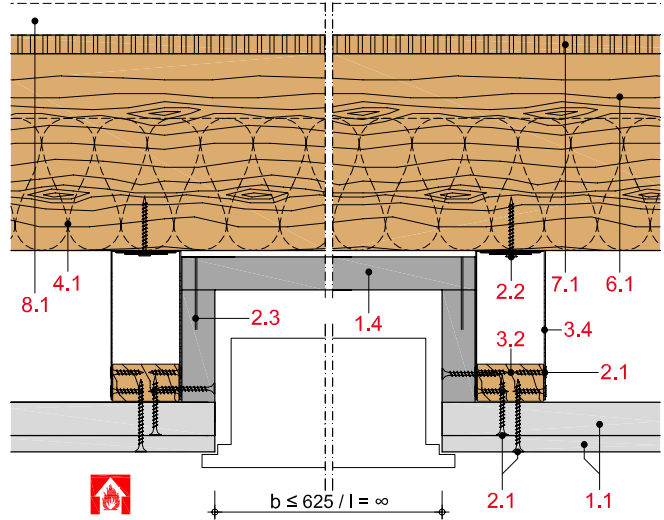
HB41-D-DT90-2

Gleitender Wandanschluss an Unterdecke



HB41-D-LK90-1

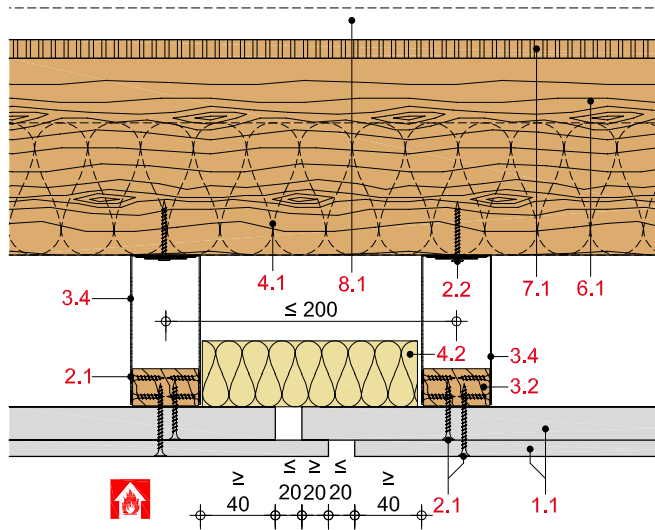
Einbau einer Deckenleuchte



mit Brandschutzanforderungen von der Raumseite mit 1 x 25 mm Rigips Die Dicke RF und 1 x 12,5 mm Rigips Feuerschutzplatte RF, F 90-A

HB41-D-BF90-1

Bewegungsfuge mit Dämmstoff-Abdeckung



HB41-D-RV90-1

Einbau einer Revisionsklappe „Alumatic F 90/EI 90“ von RUG SEMIN

