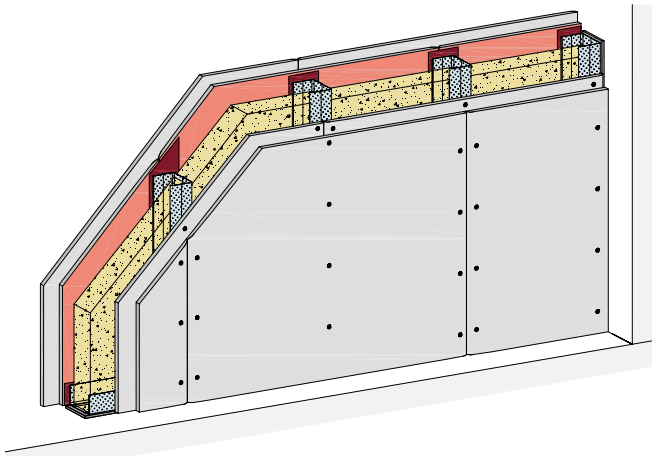


Metall-Einfachständerwände, 2-lagig beplankt



Systemaufbau

- 1.1 Rigips Strahlenschutzplatte RF
- 1.2 Rigips Feuerschutzplatte RF

- 2.1 Rigips Schnellbauschraube TN
- 2.2 Randanschlussbefestigung, z. B. Rigips Nageldübel

- 3.1 RigiProfil UW 50/75/100/125/150 als Boden- und Deckenanschluss
- 3.2 RigiProfil CW 50/75/100/125/150
- 3.3 Rigips Anschlussdichtung Filz
- 3.4 Bleistreifen
- 3.5 RigiProfil MultiTec UD 28
- 3.6 Rigips Aussteifungsprofil
- 3.7 Rigips Montageset

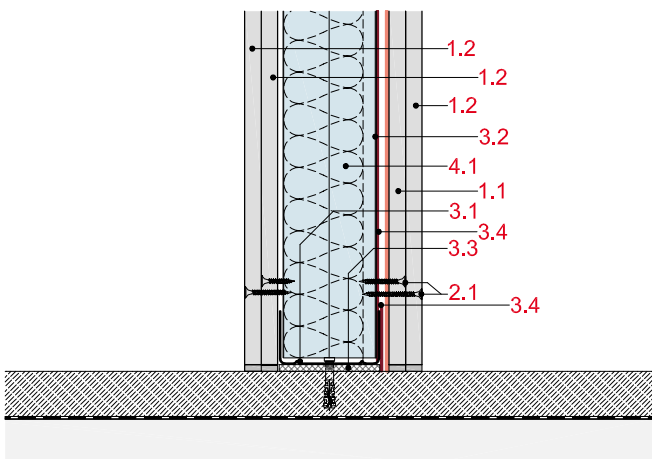
- 4.1 Schallschutz: z. B. ISOVER Akustic TF bzw. TF Twin

- 5.1 z. B. VARIO Fugenspachtel
- 5.2 Rigips Bewehrungsstreifen oder alternativ Rigips TrennFix gemäß Verarbeitungsrichtlinien

Anschluss an Massivdecke / Massivwand

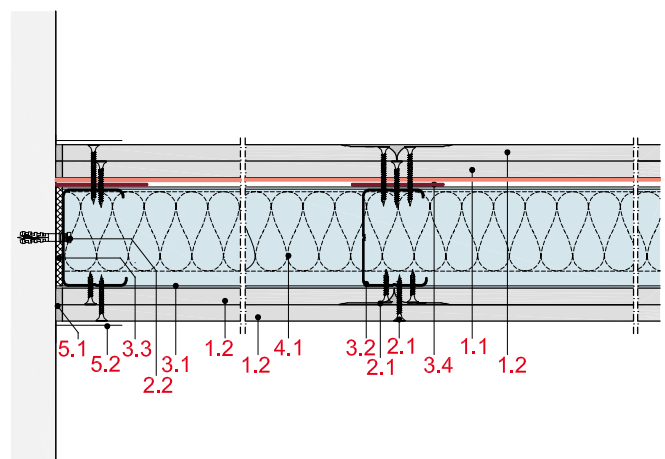
RS22-D-BM-1

Bodenanschluss an Massivboden



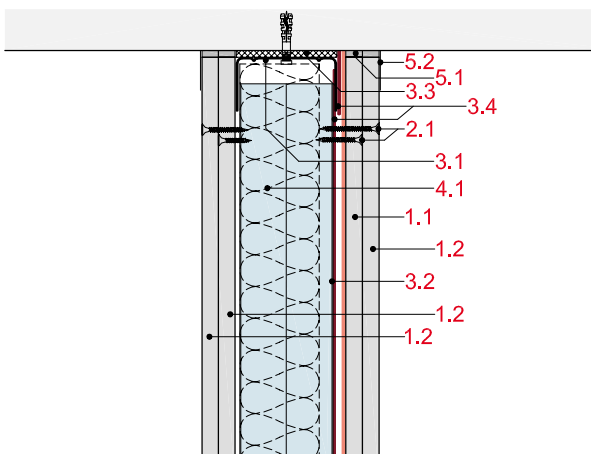
RS22-D-WM-1

Wandanschluss an Massivwand



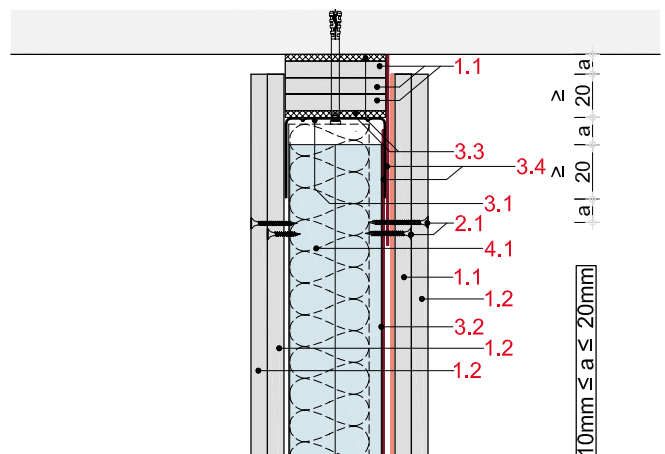
RS22-D-DM-1

Deckenanschluss an Massivdecke



RS22-D-DM-2

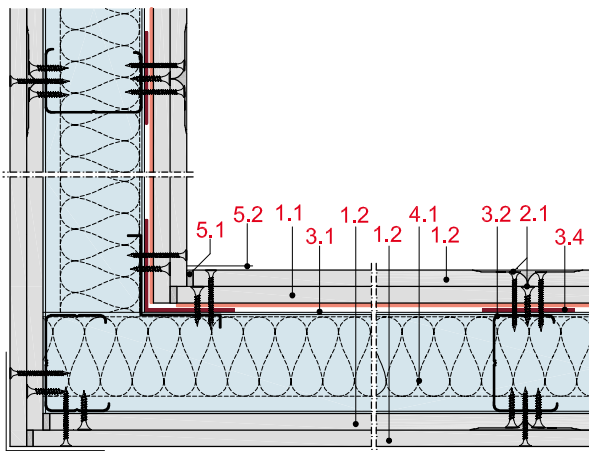
Gleitender Deckenanschluss an Massivdecke



Eckausbildung / Einbau von Tür, Oberlicht bzw. Elt.-Dose

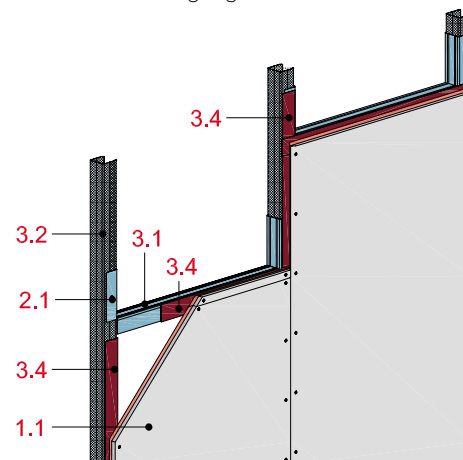
RS22-D-EA-1

Eckausbildung



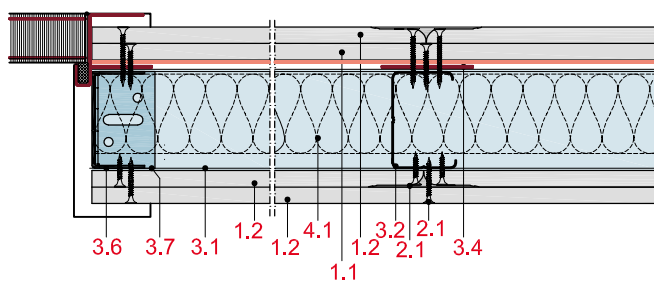
RS22-D-PS-1

Plattenstoßhinterlegung



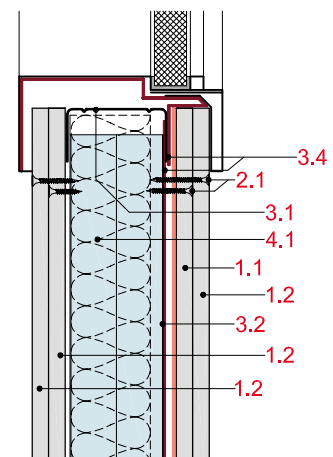
RS22-D-ET-1

Einbau einer Tür



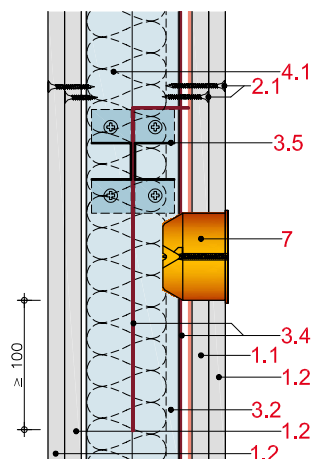
RS22-D-EO-1

Einbau eines Oberlichts



RS22-D-ED-1

Einbau einer Elt.-Dose



RS22-D-WD-1

Abschirmung einer Installation

