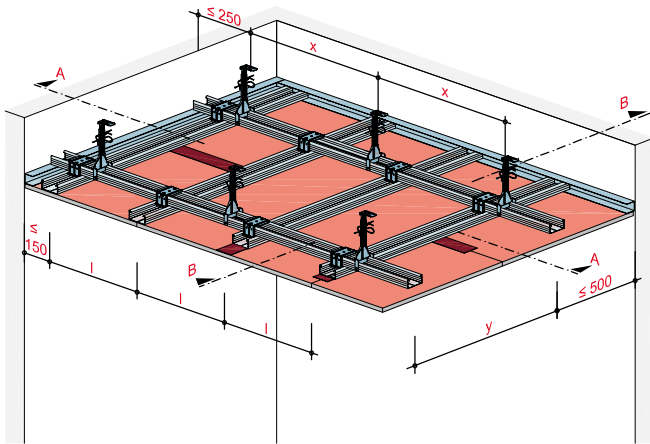


Unterdecke mit Metall-Unterkonstruktion



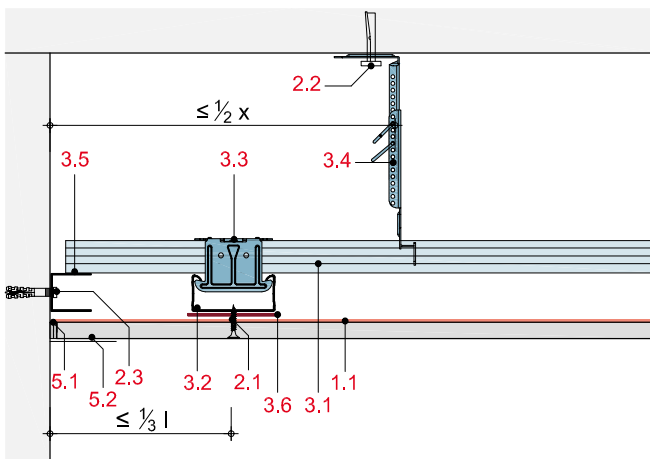
Systemaufbau

- 1.1 Rigips Strahlenschutzplatte RF
- 2.1 Rigips Schnellbauschraube TN
- 2.2 Abhängerbefestigung, z. B. Rigips Ankernagel
- 2.3 Randanschlussbefestigung, z. B. Rigips Nageldübel
- 3.1 Grundprofil : RigiProfil MultiTec CD 60/27
- 3.2 Tragprofil: RigiProfil MultiTec CD 60/27
- 3.3 Profilverbinder: Rigips Kreuzschnellverbinder
- 3.4 Abhänger: Rigips Nonius Abhängesystem
- 3.5 RigiProfil MultiTec UD 28
- 3.6 Bleistreifen
- 5.1 z. B. VARIO Fugenspachtel
- 5.2 Rigips Bewehrungsstreifen oder alternativ Rigips TrennFix gemäß Verarbeitungsrichtlinien

Bodenanschluss an Massivdecken

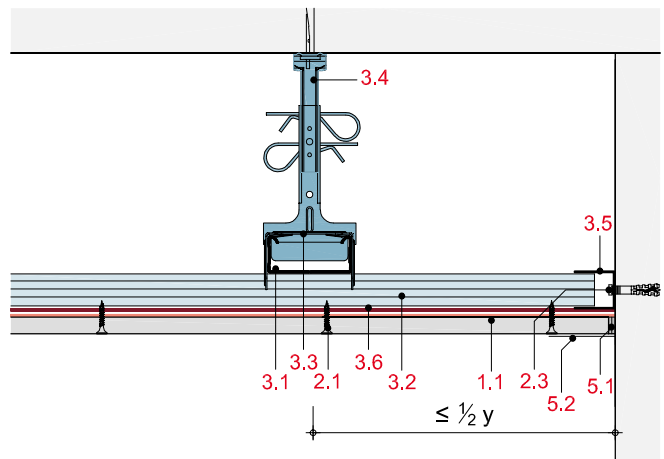
RS31-D-WM-1

Anschluss an Massivwand



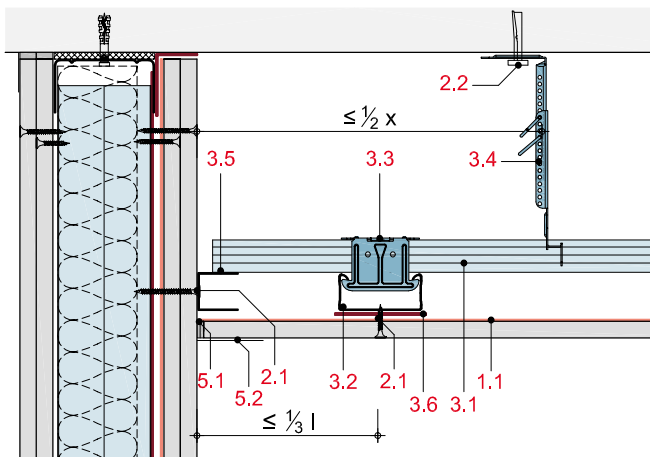
RS31-D-WM-2

Anschluss an Massivwand



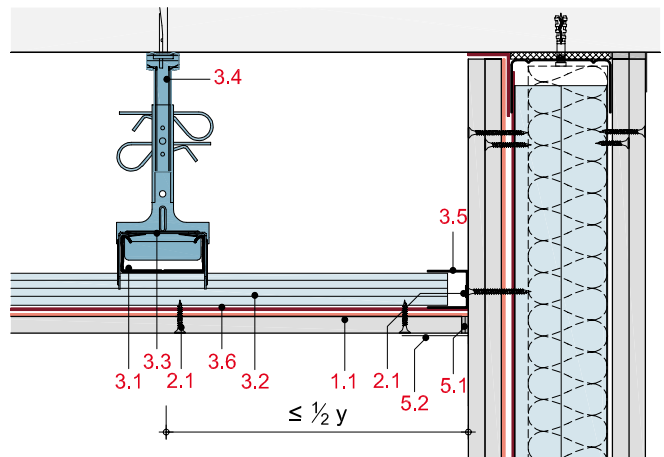
RS31-D-WT-1

Anschluss an Trennwand



RS31-D-WT-2

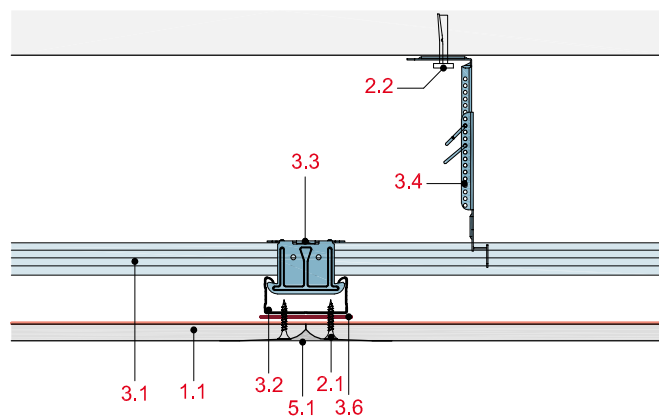
Anschluss an Trennwand



Hinterlegung mit Bleistreifen

RS31-D-BS-1

Hinterlegung der Tragprofile mit Bleistreifen



RS31-D-BS-2

Hinterlegung der Querfugen mit Bleistreifen

