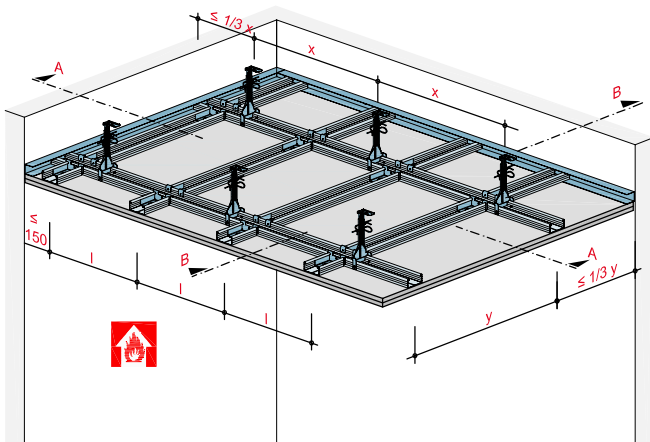


Unterdecke mit Metall-Unterkonstruktion



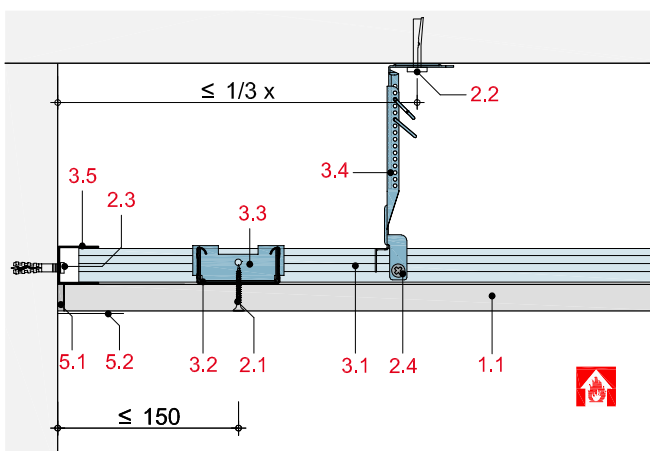
Systemaufbau

- 1.1 Rigips Feuerschutzplatte RF bzw. Rigips Die Dicke RF
- 1.2 Plattenstreifen d = Beplankungsdicke
- 1.3 Glasroc F 20
- 2.1 Rigips Schnellbauschraube TN
- 2.2 Abhängerbefestigung, z. B. Rigips Ankernagel
- 2.3 Randanschlussbefestigung, z. B. Rigips Nageldübel
- 2.4 Rigips Bauschraube
- 2.5 Stahldrahtklammer
- 3.1 Längsprofile: RigiProfil MultiTec CD 60/27
- 3.2 Querprofile: RigiProfil MultiTec CD 60/27
- 3.3 Profilverbinder: Rigips Sicherheitsquerverbinder
- 3.4 Abhänger: Rigips Nonius Abhängesystem
- 3.5 RigiProfil MultiTec UD 28
- 5.1 z. B. VARIO Fugenspachtel
- 5.2 Rigips Bewehrungsstreifen oder alternativ Rigips TrennFix gemäß Verarbeitungsrichtlinien
- 6.1 Revisionsklappe

mit Brandschutzanforderungen von der Raumseite, mit 1 x 20 mm Die Dicke RF bzw. 2 x 12,5 mm Feuerschutzplatte RF, F 30-A

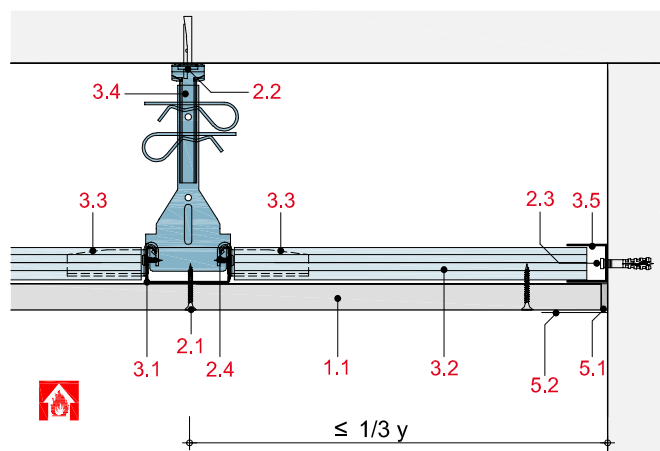
SD21-D-WM30-1

Anschluss an Massivwand mit RigiProfil MultiTec UD 28 - Querschnitt



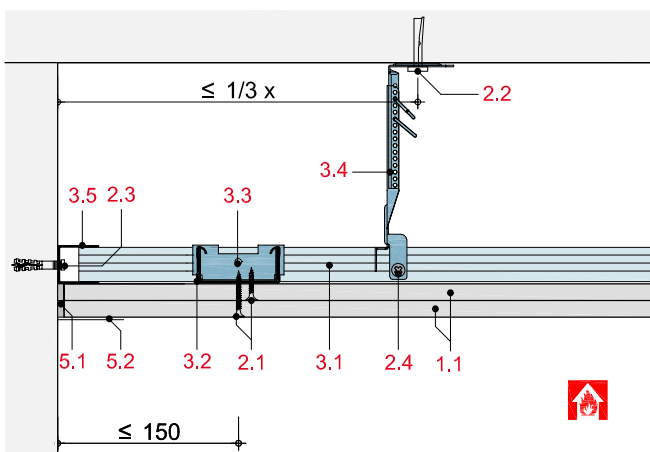
SD21-D-WM30-2

Anschluss an Massivwand mit RigiProfil MultiTec UD 28 - Längsschnitt



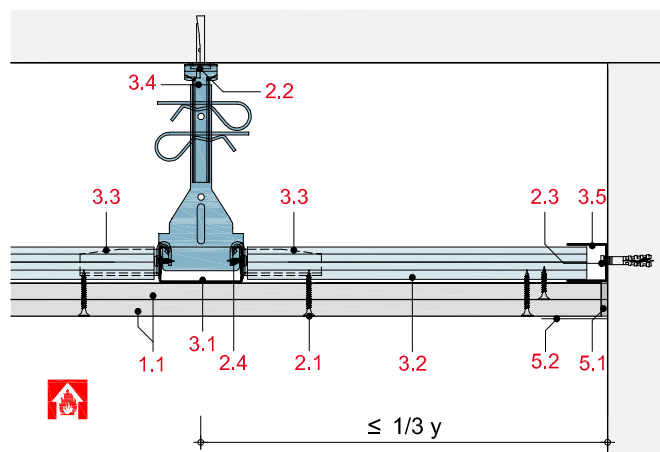
SD21-D-WM30-3

Anschluss an Massivwand mit RigiProfil MultiTec UD 28 - Querschnitt



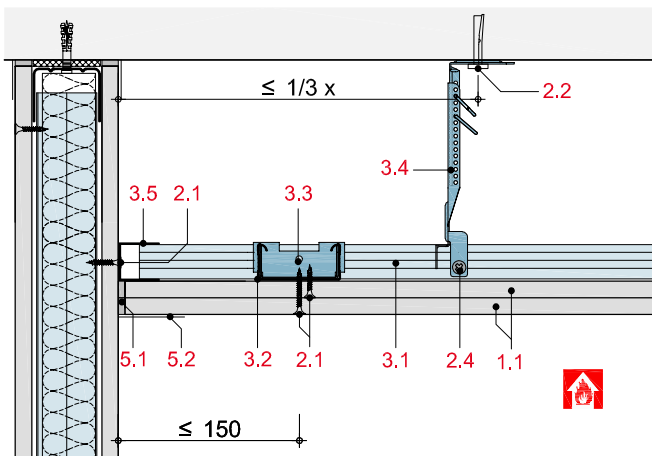
SD21-D-WM30-4

Anschluss an Massivwand mit RigiProfil MultiTec UD 28 - Längsschnitt



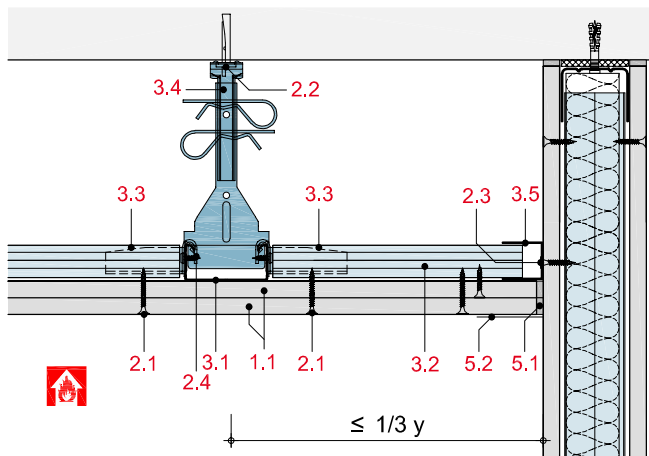
SD21-D-WT30-1

Anschluss an Trennwand mit RigiProfil MultiTec UD 28 -
Querschnitt



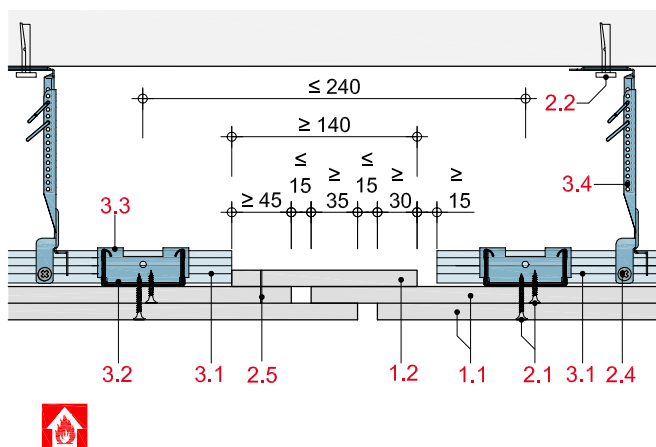
SD21-D-WT30-2

Anschluss an Trennwand mit RigiProfil MultiTec UD 28 -
Längsschnitt



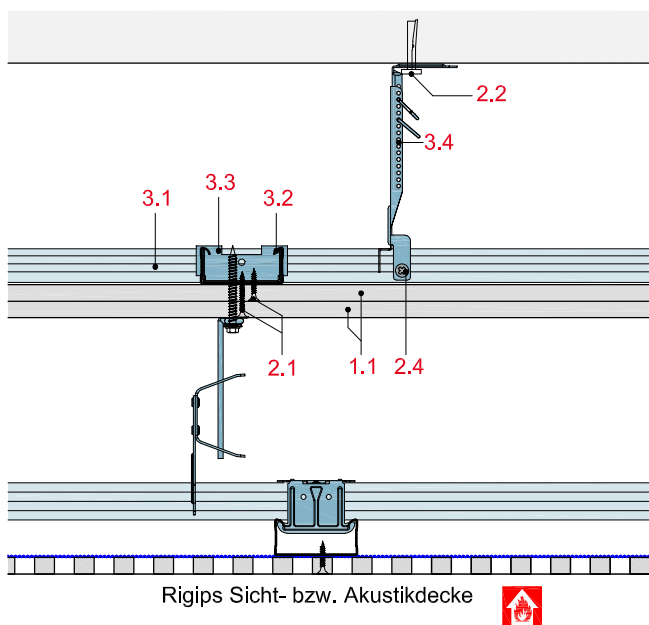
SD21-D-BF30-1

Bewegungsfuge mit Plattenstreifen-Abdeckung



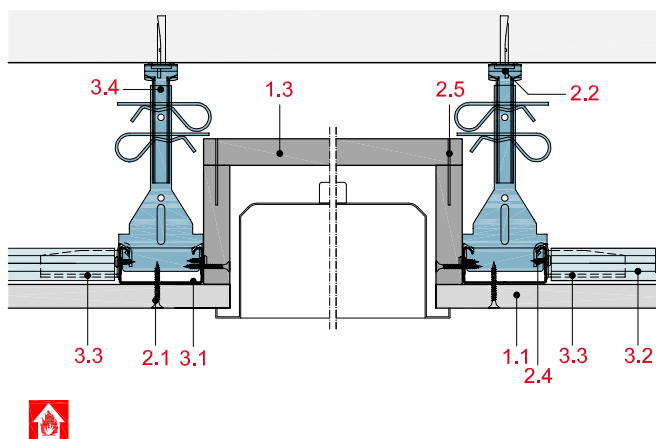
SD21-D-SD30-1

Montage einer zusätzlichen Sichtdecke



SD21-D-LK30-1

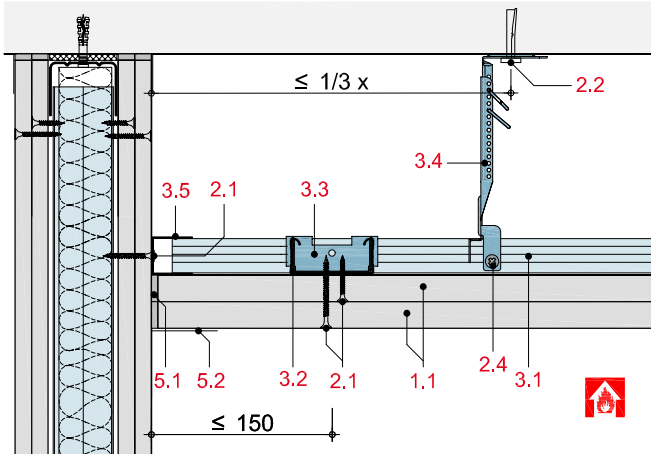
Einbau eines Leuchtkastens



mit Brandschutzanforderungen von der Raumseite, mit 2 x 20 mm Die Dicke RF, F 90-A

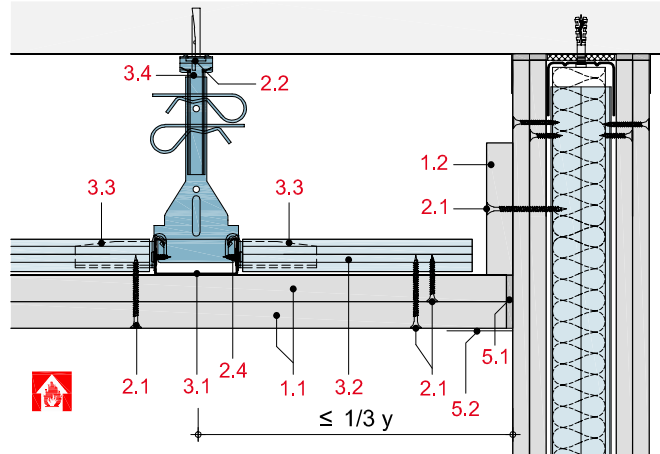
SD21-D-WT90-1

Anschluss an eine F 90 Montage-, Schacht- bzw. Massivwand mit RigiProfil MultiTec UD 28 - Querschnitt



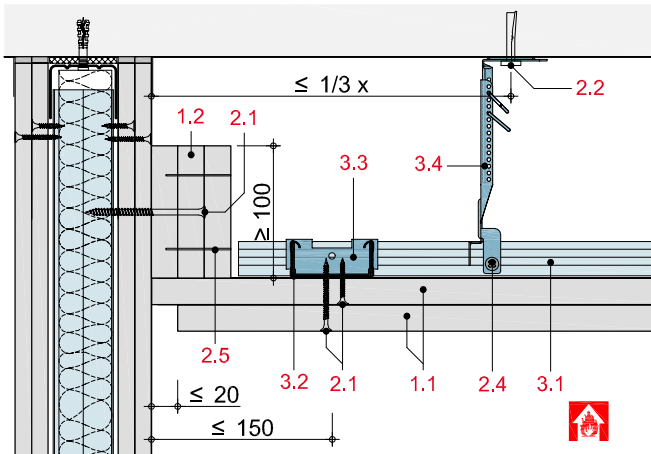
SD21-D-WT90-2

Anschluss an eine F 90 Montage-, Schacht- bzw. Massivwand mit Rigips Plattenstreifen - Längsschnitt



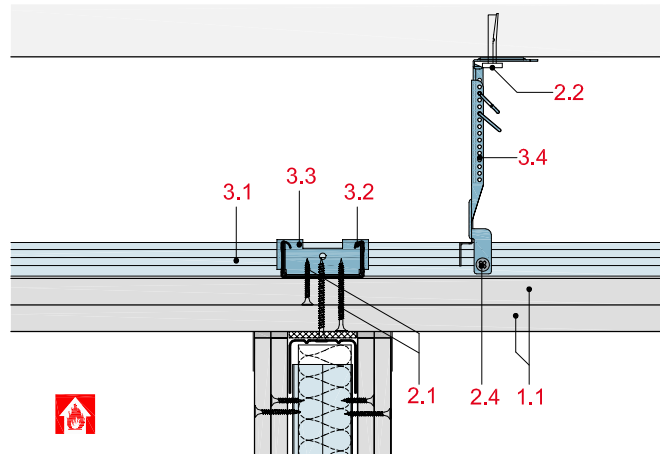
SD21-D-WT90-3

Anschluss an eine F 90 Montage-, Schacht- bzw. Massivwand mit Rigips Plattenstreifen - Querschnitt



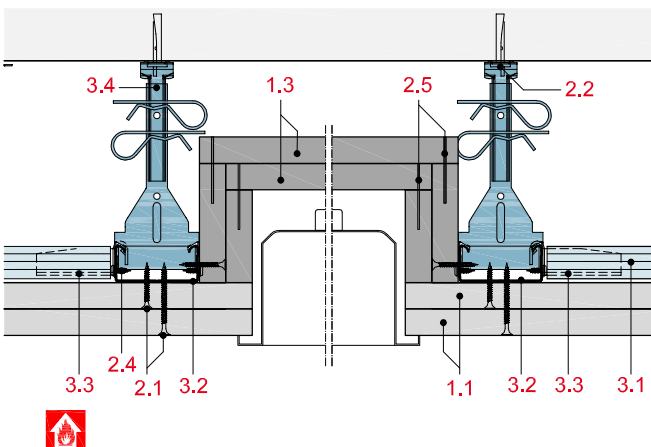
SD21-D-DT90-1

Wandanschluss an Rigips Unterdecke



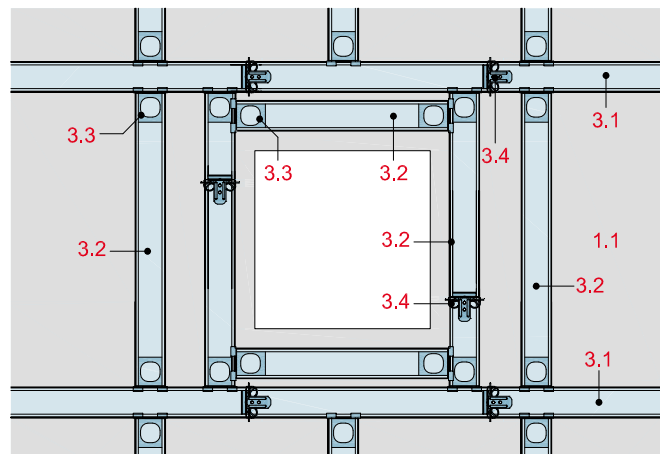
SD21-D-LK90-1

Einbau eines Leuchtkastens



SD21-D-LK90-2

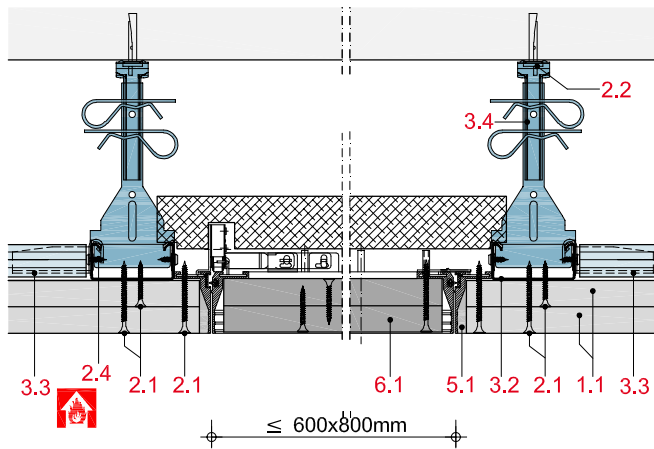
Ausführung der Unterkonstruktion für den Einbau eines Leuchtkastens



mit Brandschutzanforderungen von der Raumseite, mit 2 x 20 mm Die Dicke RF, F 90-A

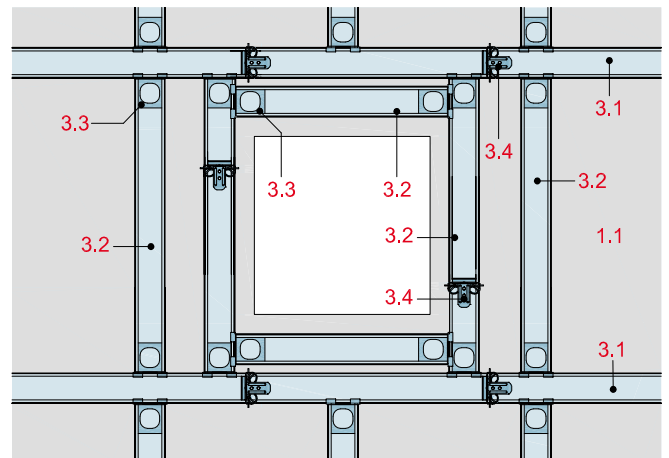
SD21-D-RV90-1

Einbau einer Revisionsklappe „Alumatic F 90/EI 90“ von RUG SEMIN



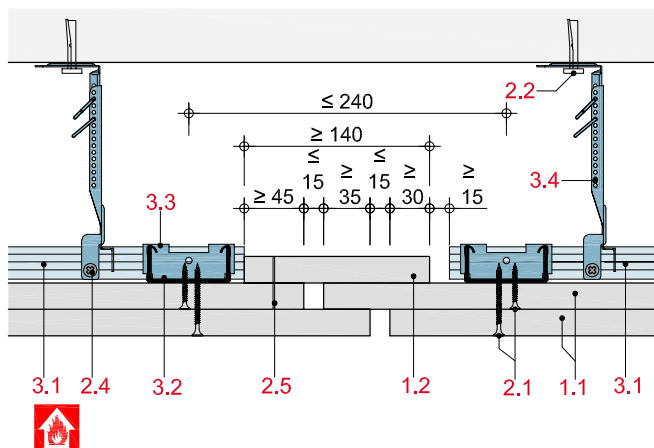
SD21-D-RV90-2

Ausführung der Unterkonstruktion für den Einbau einer Revisionsklappe



SD21-D-BF90-1

Ausbildung einer Bewegungsfuge mit Plattenstreifen-Abdeckung



SD21-D-SD90-1

Montage einer zusätzlichen Sichtdecke

