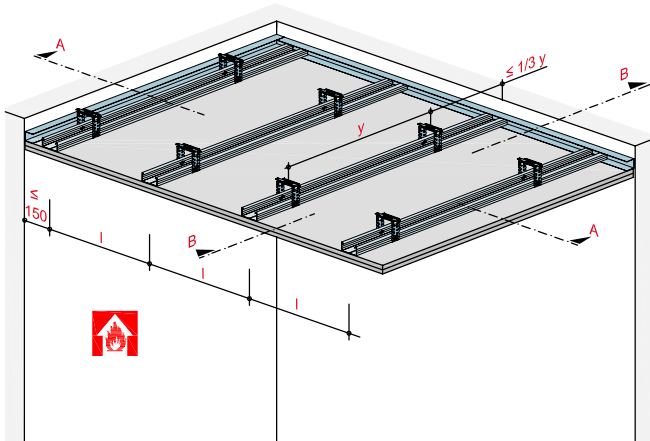


Deckenbekleidungen mit Metall-Unterkonstruktion



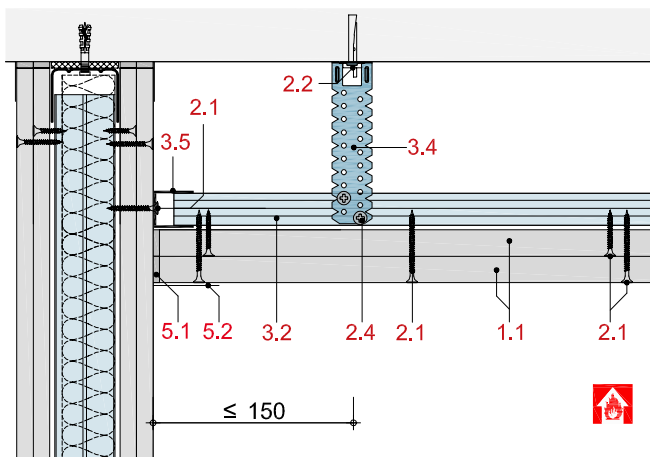
Systemaufbau

- 1.1 Beplankung
 - 1.2 Plattenstreifen d = Beplankungsdicke
 - 1.3 Rigips Feuerschutzplatte RF d = 12,5 mm
 - 1.4 Glasroc F 20
-
- 2.1 Rigips Schnellbauschraube TN
 - 2.2 Abhängerbefestigung, z. B. Rigips Ankernagel
 - 2.4 Rigips Bauschraube
 - 2.5 Stahldrahtklammer
-
- 3.2 Tragprofil: RigiProfil MultiTec CD 60/27 oder Rigips Hutdeckenprofil
 - 3.3 Profilverbinder: Rigips Sicherheitsquerverbinder
 - 3.4 Abhänger: Rigips U-Direktabhänger, justierbare Direktabhänger bzw. Rigips Direktbefestiger
 - 3.5 Anschluss: RigiProfil MultiTec UD 28
-
- 4.1 Mineralwollerandstreifen A1, Rohdichte $\geq 25\text{kg/m}^3$, $d \geq 12\text{ mm}$, $b \geq 100\text{ mm}$
-
- 5.1 z. B. VARIO Fugenspachtel
 - 5.2 Rigips Bewehrungsstreifen oder alternativ Rigips TrennFix gemäß Verarbeitungsrichtlinien
-
- 6.1 Revisionsklappe

mit Brandschutzanforderungen von der Raumseite, F 90, 2 x 20 mm Beplankung

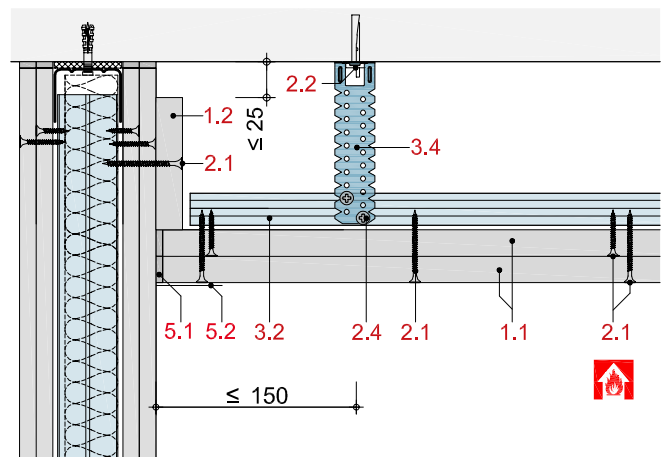
SD31-D-WT90-1

Anschluss an eine F 90 Montage-, Schacht- bzw. Massivwand mit RigiProfil MultiTec UD 28



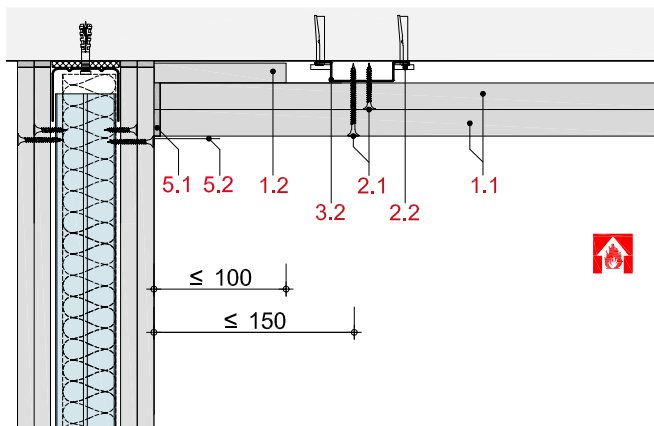
SD31-D-WT90-2

Anschluss an eine F 90 Montage-, Schacht- bzw. Massivwand mit Rigips Plattenstreifen



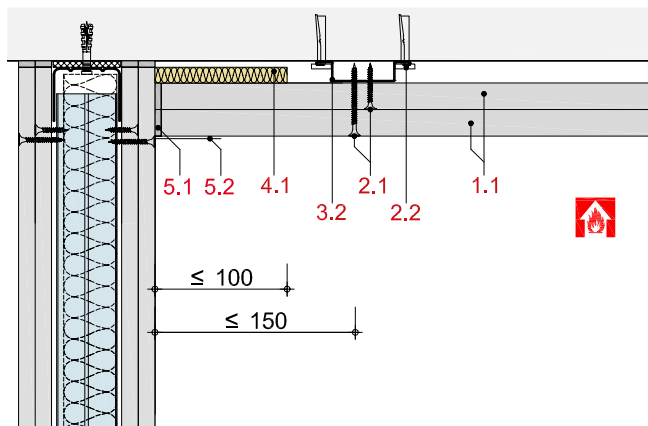
SD31-D-WT90-3

Anschluss an eine F 90 Montage-, Schacht- bzw. Massivwand mit Rigips Plattenstreifen



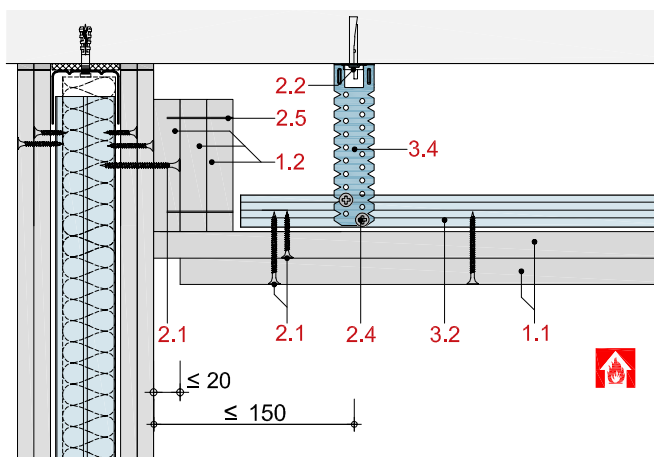
SD31-D-WT90-4

Anschluss an eine F 90 Montage-, Schacht- bzw. Massivwand mit Dämmstoffrandstreifen



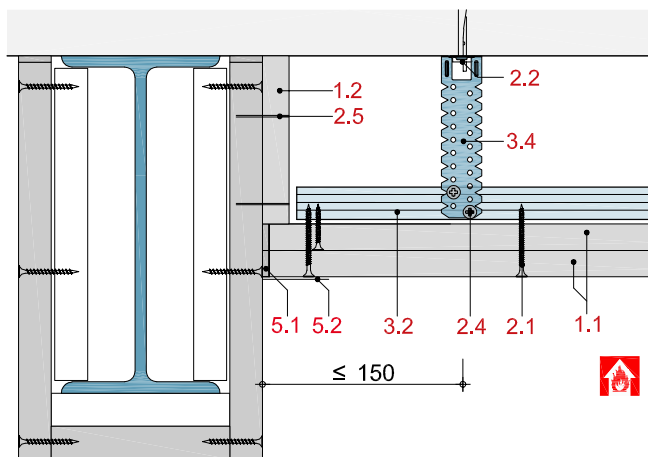
SD31-D-WT90-5

Anschluss an eine F 90 Montage-, Schacht- bzw. Massivwand mit einer Schattenfuge



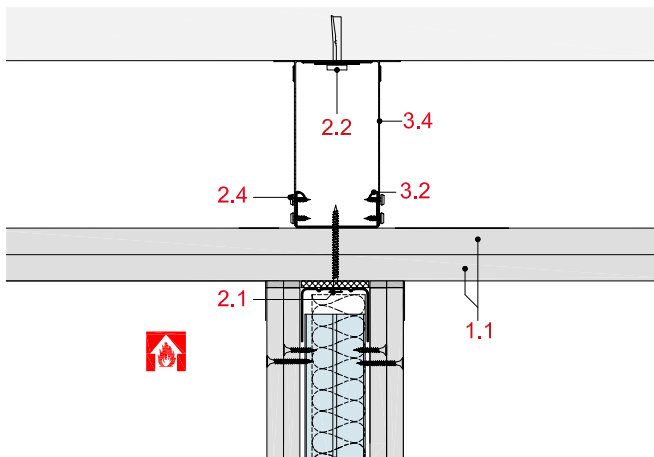
SD31-D-TB90-1

Anschluss an einen Stahlträger mit Glasroc F-Bekleidung, F 90



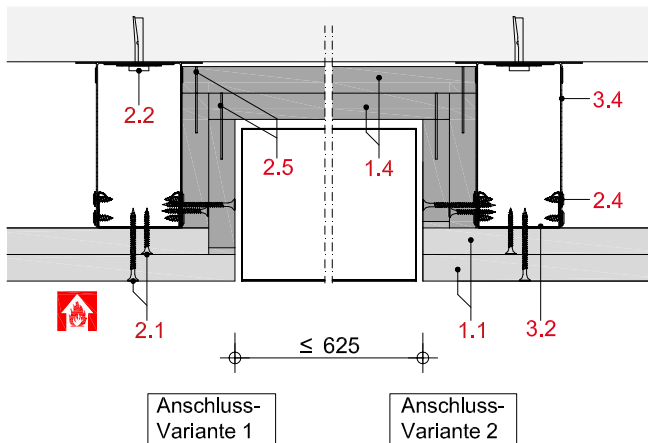
SD31-D-DT90-1

Wandanschluss an Rigips Unterdecke



SD31-D-LK90-1

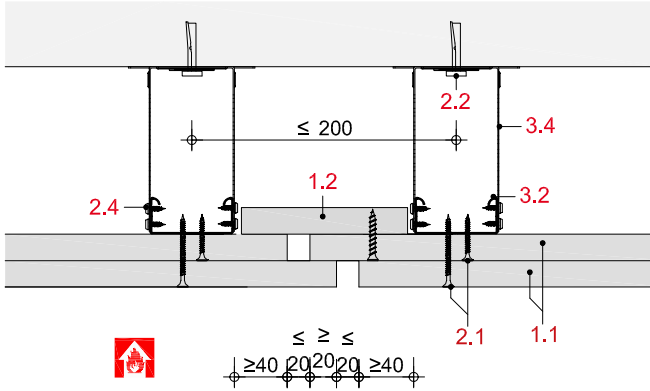
Einbau einer Deckenleuchte



mit Brandschutzanforderungen von der Raumseite, F 90, 2 x 20 mm Beplankung

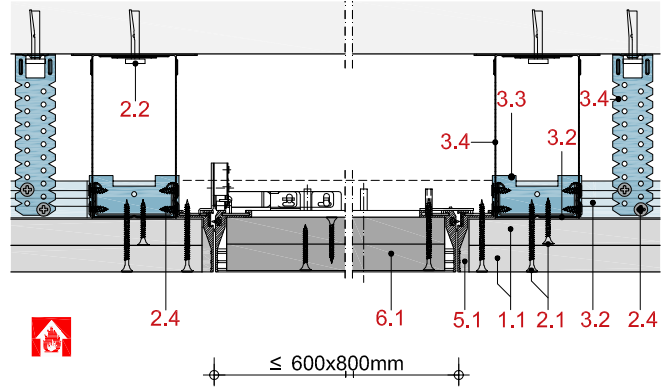
SD31-D-BF90-1

Ausbildung einer Bewegungsfuge mit Plattenstreifen-Abdeckung



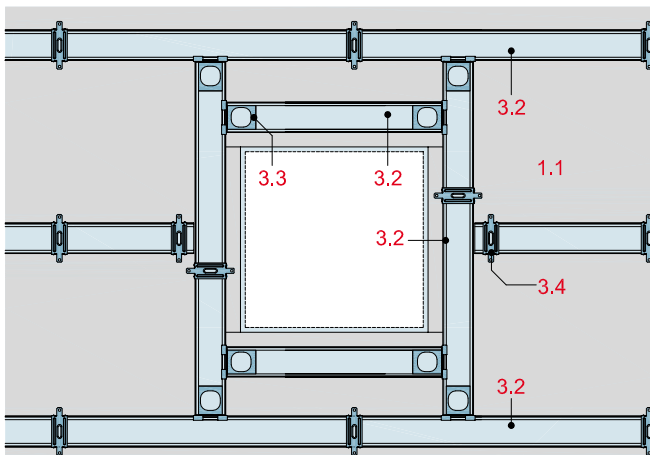
SD31-D-RV90-1

Einbau einer Revisionsklappe „Alumatic F 90/EI 90“ von RUG SEMIN



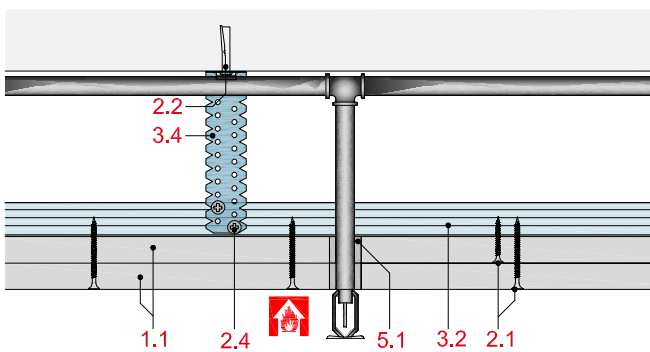
SD31-D-RV90-2

Ausführung der Unterkonstruktion für eine Revisionsklappe



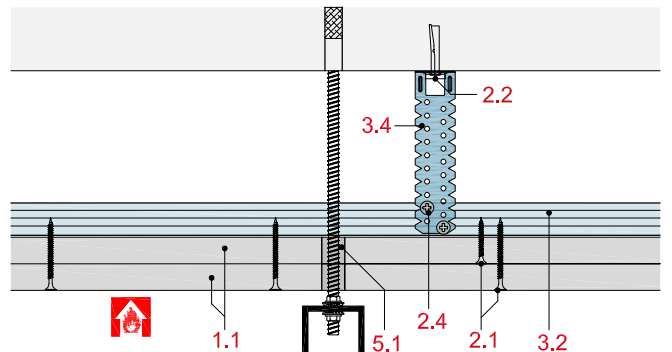
SD31-D-DF90-1

Durchführung von Sprinkleranlagen



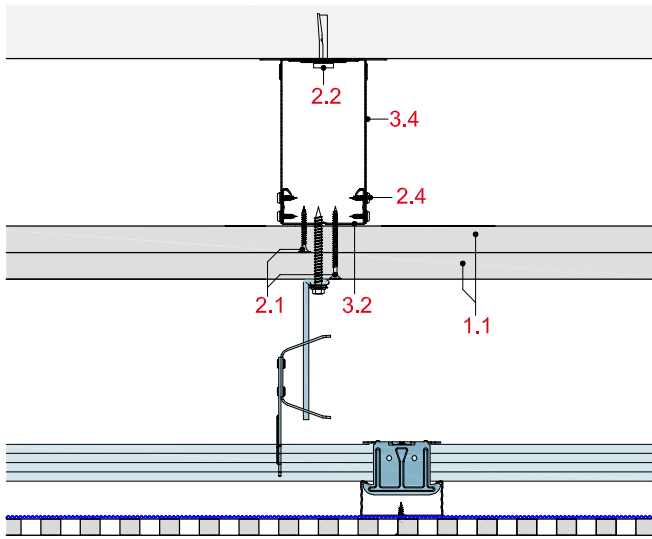
SD31-D-DF90-2

Durchführung von Gewindestangen



SD31-D-SD90-1

Montage einer zusätzlichen Sichtdecke

Rigips Sicht- bzw. Akustikdecke 