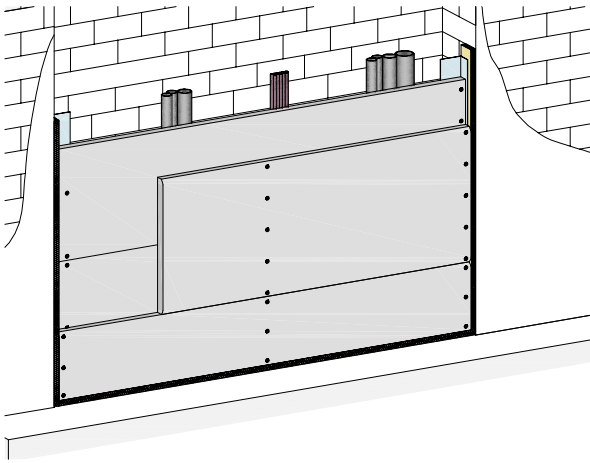


Schachtwände ohne Ständerwerk, 2-lagig beplankt



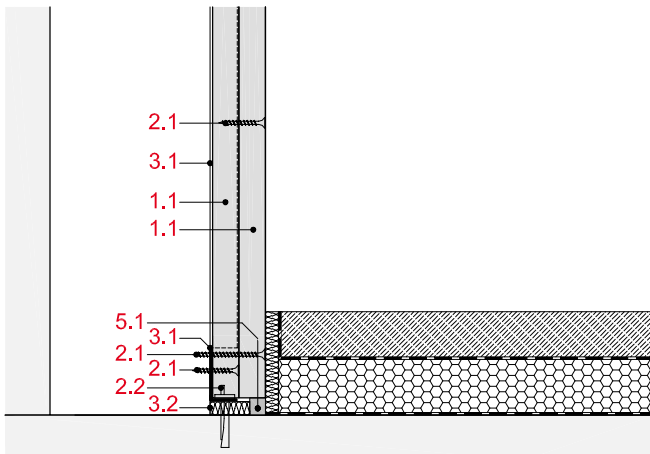
Systemaufbau

- 1.1 Beplankung
- 2.1 Befestigung
- 2.2 Randanschlussbefestigung, z. B. Dübel
- 2.3 Hohlraumdübel
- 2.4 Stahldrahtklammer
- 2.5 Nagel z. B. Hilti X-DNI bzw. Alternativen
- 3.1 Rigips Winkelprofil 50/30-07 umlaufend
- 3.2 Anschlussdichtung A1
- 5.1 z. B. VARIO Fugenspachtel
- 5.2 Rigips Bewehrungsstreifen oder alternativ Rigips TrennFix nach Verarbeitungsrichtlinien

Bodenanschluss an Massivdecken

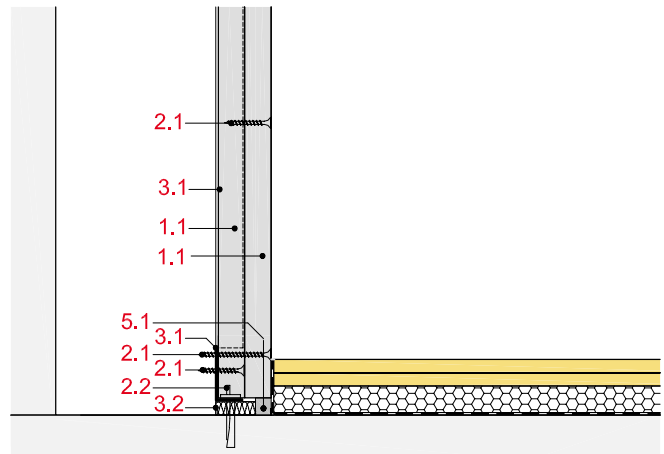
SW02-D-BM-1

Bodenanschluss an Massivboden
(Prinzip-Skizze F 30 bis F 120 / I 30 bis I 120)



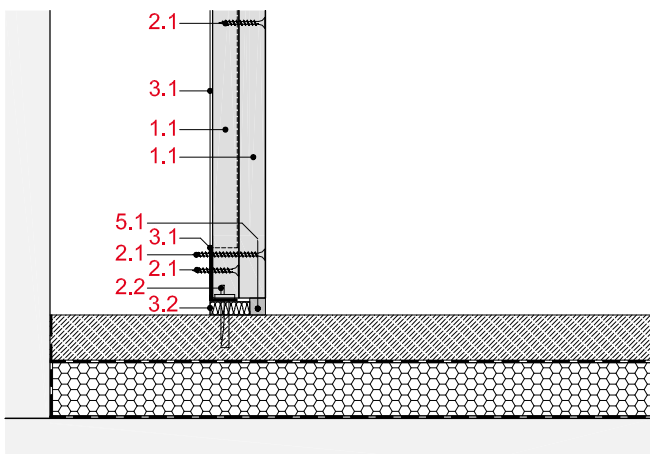
SW02-D-BM-2

Bodenanschluss an Massivboden
(Prinzip-Skizze F 30 bis F 120 / I 30 bis I 120)



SW02-D-BM-3

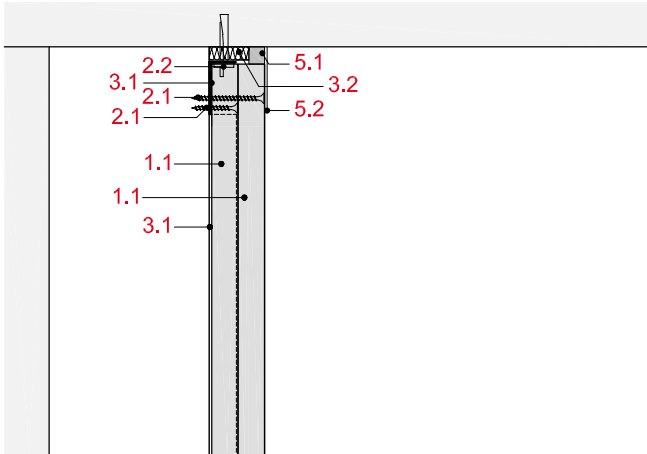
Bodenanschluss auf Estrich
(Prinzip-Skizze F 30 bis F 120 / I 30 bis I 120)



Deckenanschlüsse an Massivdecken / Massivwände und Trennwände

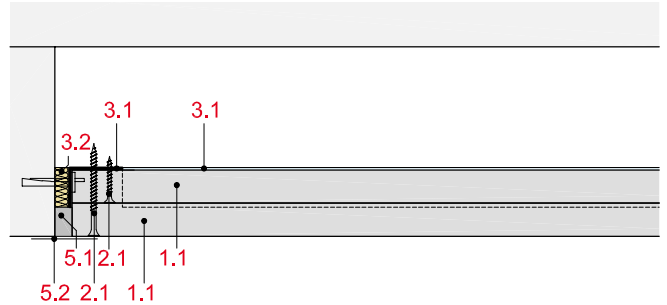
SW02-D-DM-1

Deckenanschluss an Massivdecke
(Prinzip-Skizze F 30 bis F 120 / I 30 bis I 120)



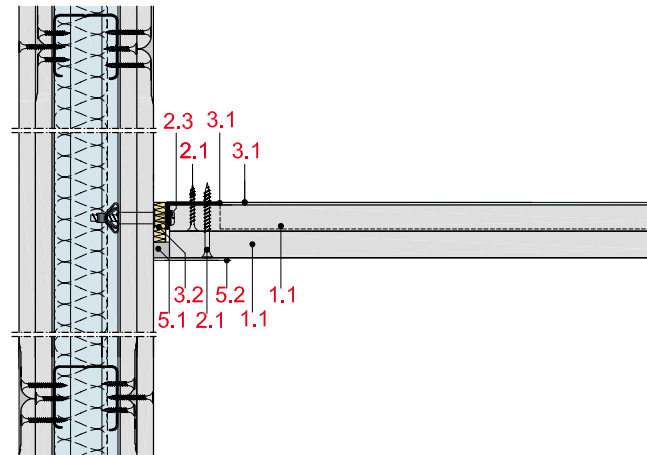
SW02-D-WM-1

Wandanschluss an Massivwand
(Prinzip-Skizze F 30 bis F 120 / I 30 bis I 120)



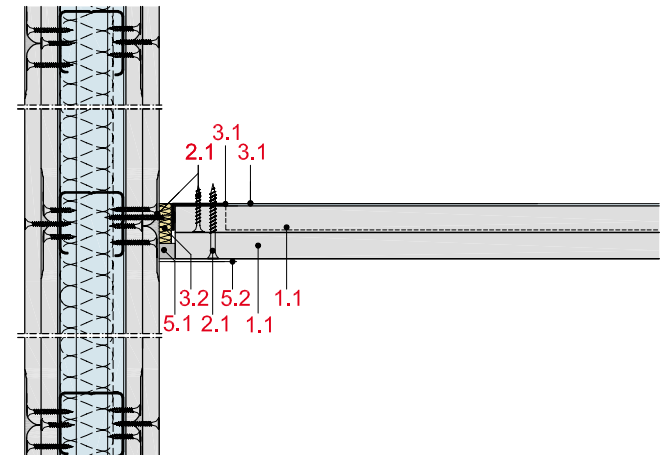
SW02-D-WT-1

Wandanschluss an Trennwand
(Prinzip-Skizze F 30 bis F 120 / I 30 bis I 120)



SW02-D-WT-2

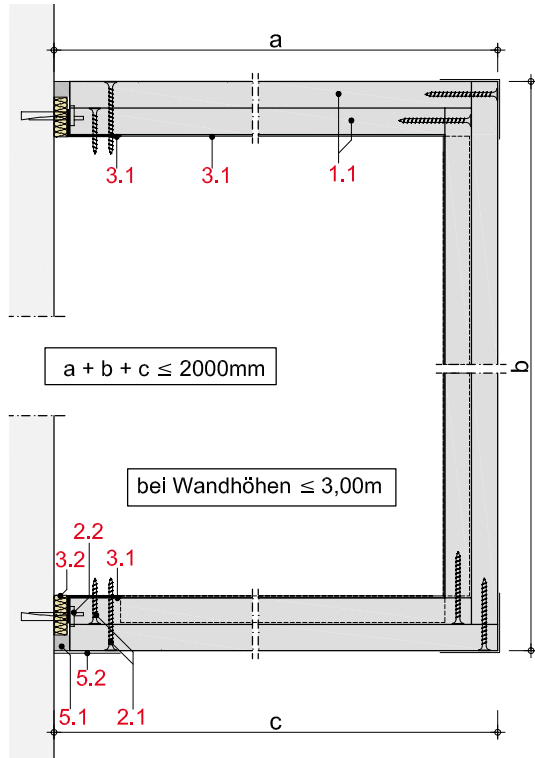
Wandanschluss an Trennwand
(Prinzip-Skizze F 30 bis F 120 / I 30 bis I 120)



Eckausbildung / Einbau von Elt.-Dosen

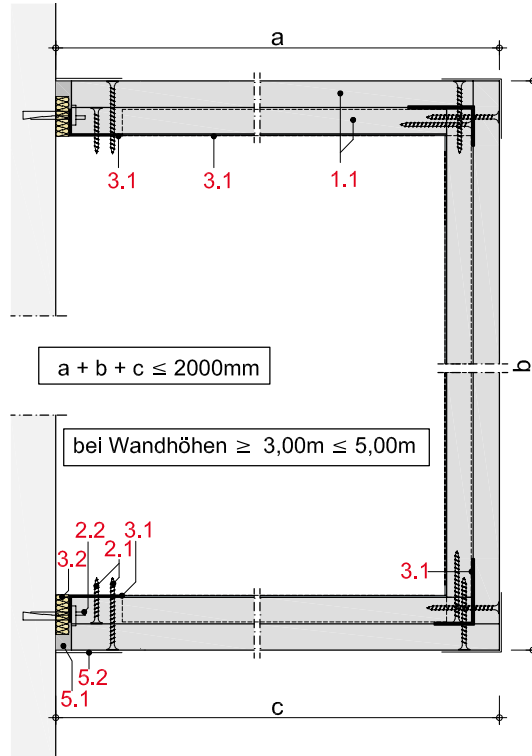
SW02-D-EA-1

Eckausbildung
 (Prinzip-Skizze F 30 bis F 120 / I 30 bis I 120)
 Gültig nur für SW02GT



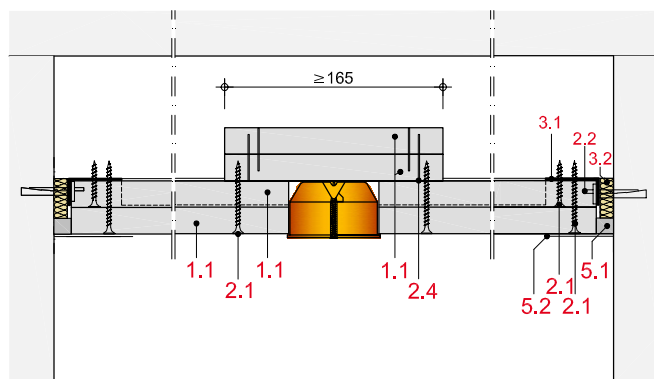
SW02-D-EA-2

Eckausbildung
 (Prinzip-Skizze F 30 bis F 120 / I 30 bis I 120)
 Gültig nur für SW02GT



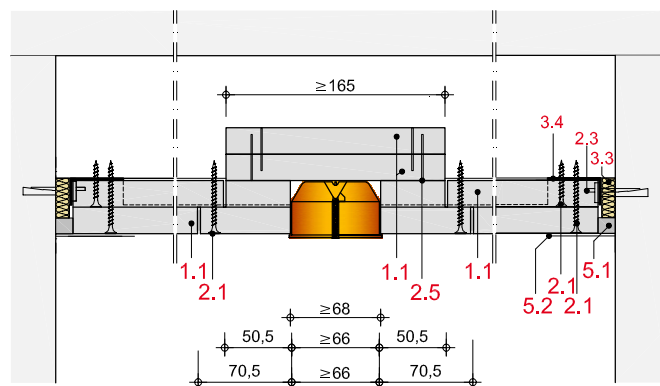
SW02-D-ED-1

Einbau einer Elt.-Dose mit Einhausung
 (Prinzip-Skizze F 30 bis F 120 / I 30 bis I 120)



SW02-D-ED-2

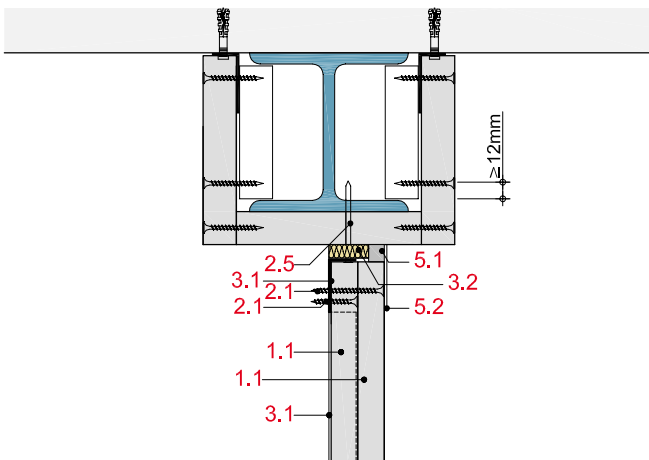
Einbau einer Elt.-Dose mit Einhausung
 (Prinzip-Skizze F 30 bis F 120 / I 30 bis I 120)



Anschluss an bekleidete Stützen und Träger ¹⁾

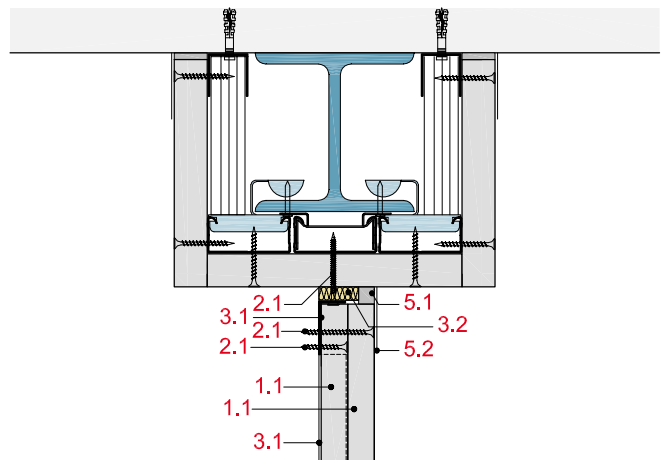
SW02-D-TB-1

Anschluss an bekleidete Träger
(Prinzip-Skizze F 30 bis F 120 / I 30 bis I 120)



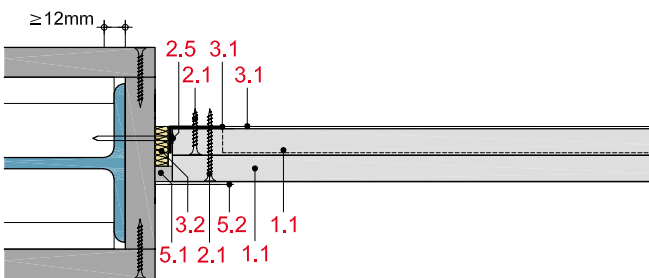
SW02-D-TB-2

Anschluss an bekleidete Träger
(Prinzip-Skizze F 30 bis F 120 / I 30 bis I 120)



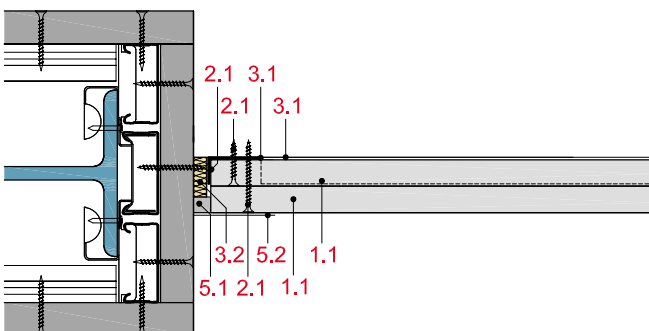
SW02-D-SB-1

Anschluss an bekleidete Stützen
(Prinzip-Skizze F 30 bis F 120 / I 30 bis I 120)



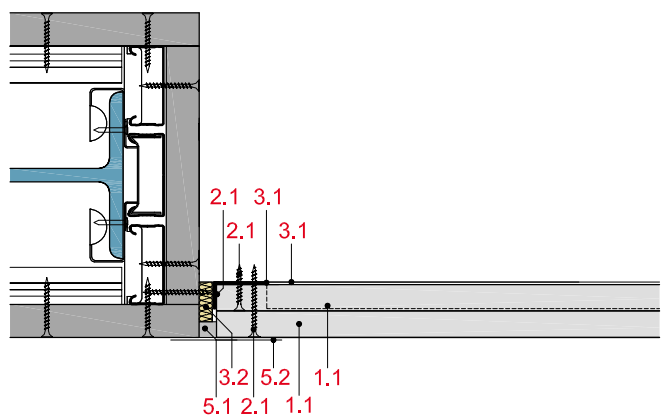
SW02-D-SB-2

Anschluss an bekleidete Stützen
(Prinzip-Skizze F 30 bis F 120 / I 30 bis I 120)



SW02-D-SB-3

Anschluss an bekleidete Stützen
(Prinzip-Skizze F 30 bis F 120 / I 30 bis I 120)



¹⁾ Bekleidete Stützen und Träger müssen eine 30 Minuten höhere Feuerwiderstandsklasse als Schachtwandkonstruktionen aufweisen.