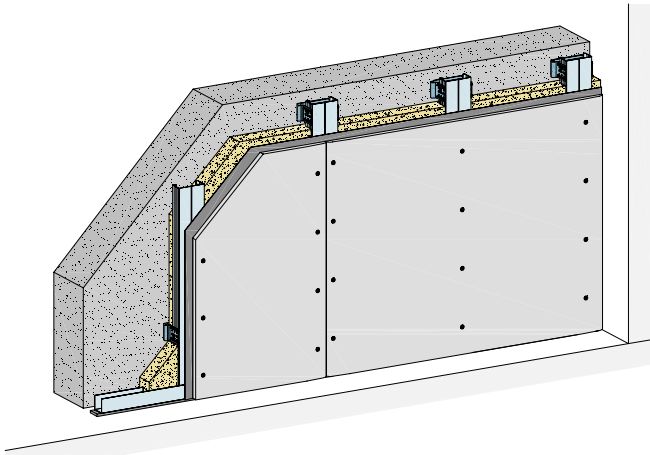


Vorsatzschale mit Justierschwingbügeln



Systemaufbau

- 1.1 Beplankung
- 1.2 Rigitone Activ'Air Lochplatten
- 1.3 Rigips Faltelement aus Rigips Bauplatte RB

- 2.1 Rigips Schnellbauschraube TN
- 2.2 Randanschlussbefestigung
- 2.3 Rigips Bauschraube
- 2.4 Rigitone Lochdeckenschraube

- 3.1 Rigips Anschlussprofil UD 28
- 3.2 Rigips Deckenprofil CD 60/27 (als Ständerprofil)
- 3.3 Rigips Justierschwingbügel CD 30/60/90
- 3.4 Rigips Anschlussdichtung Filz
- 3.5 Rigips Wandprofil LWI 60/60
- 3.6 Rigips Wandprofil LWA 60/60
- 3.7 RigiProfil MultiTec UW 50
- 3.8 RigiProfil MultiTec CW 50
- 3.9 Rigips Justierschwingbügel für Holzlatten oder UW 50
- 3.10 Rigips Hutdeckenprofil

- 4.1 Dämmstoff

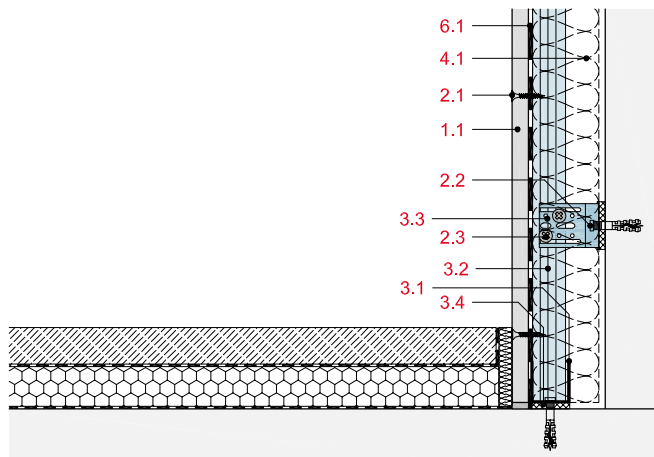
- 5.1 z. B. VARIO Fugenspachtel
- 5.2 Rigips Bewehrungsstreifen oder alternativ Rigips TrennFix nach Verarbeitungsrichtlinien
- 5.3 Rigips EasyFlex
- 5.4 Rigips AquaBead

- 6.1 Dampfbremse (im Bedarfsfall)

Anschluss an Massivdecken

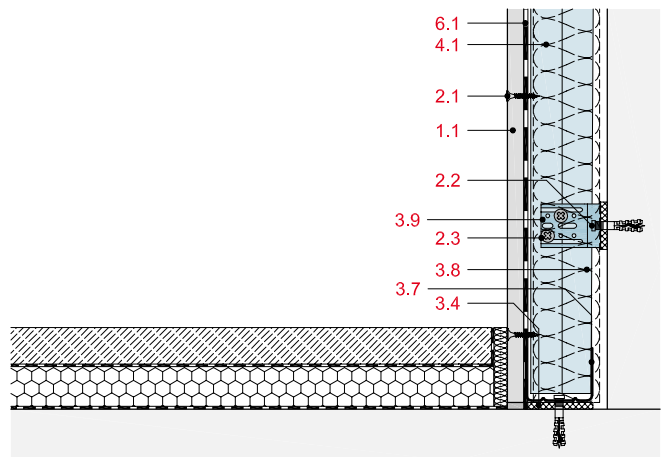
VS21-D-BM-1

Bodenanschluss an Massivboden,
Vorsatzschale mit Rigips Deckenprofil CD



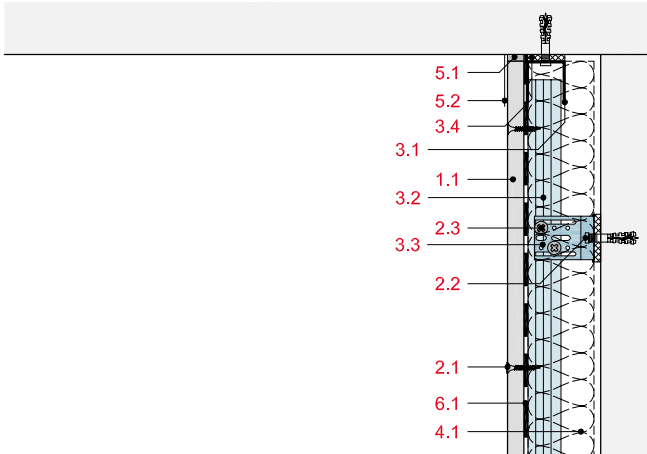
VS21-D-BM-2

Bodenanschluss an Massivboden,
Vorsatzschale mit RigiProfil MultiTec



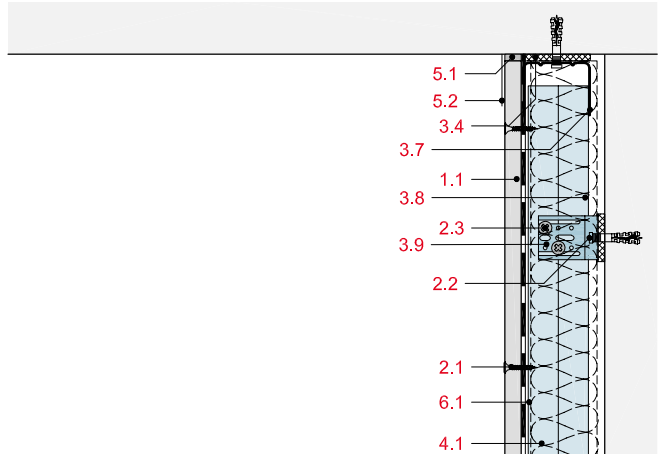
VS21-D-DM-1

Deckenanschluss an Massivdecke,
Vorsatzschale mit Rigips Deckenprofil CD



VS21-D-DM-2

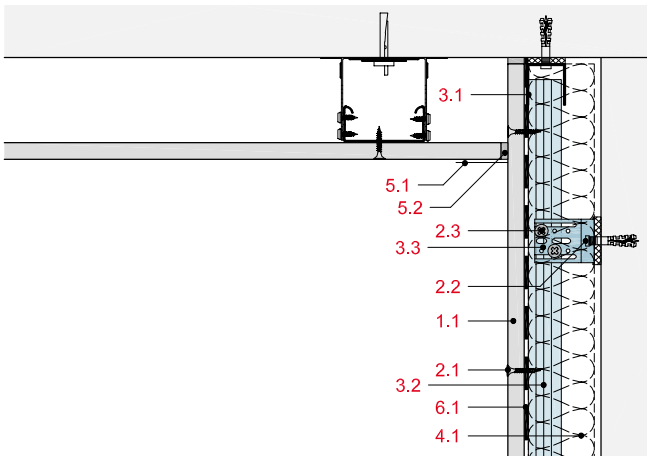
Deckenanschluss an Massivdecke,
Vorsatzschale mit RigiProfil MultiTec



Eckausbildung / Anschluss an Deckenbekleidung / Einbau von Ekt.-Dose

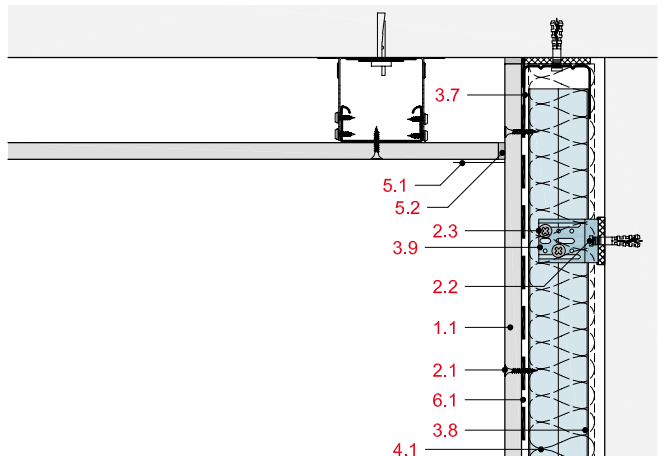
VS21-D-DB-1

Deckenanschluss an Deckenbekleidung,
Vorsatzschale mit Rigips Deckenprofil CD



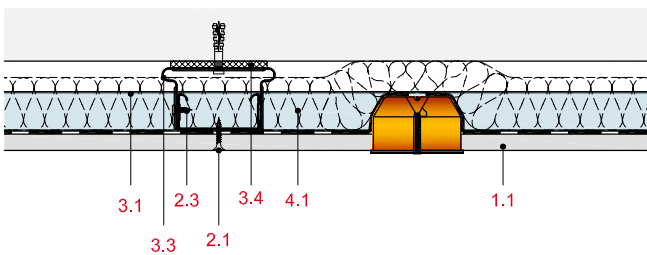
VS21-D-DB-2

Deckenanschluss an Massivdecke,
Vorsatzschale mit RigiProfil MultiTec



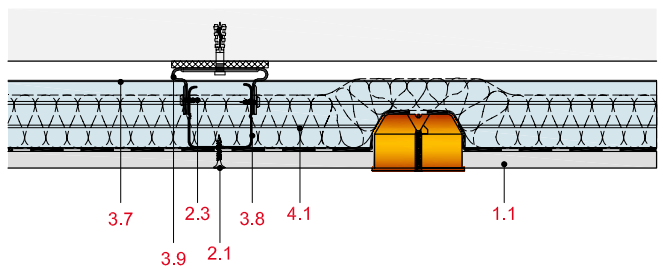
VS21-D-ED-1

Einbau einer Ekt.-Dose,
Vorsatzschale mit Rigips Deckenprofil CD



VS21-D-ED-2

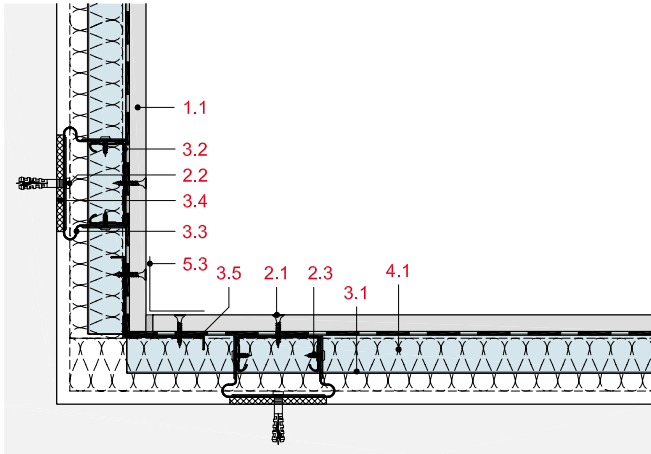
Einbau einer Ekt.-Dose,
Vorsatzschale mit RigiProfil MultiTec



Eckausbildung

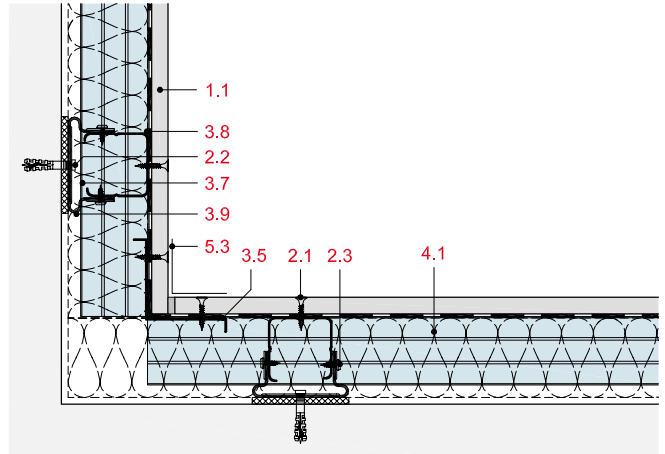
VS21-D-EA-1

Ausbildung einer Innenecke, Vorsatzschale mit Rigips Deckenprofil CD



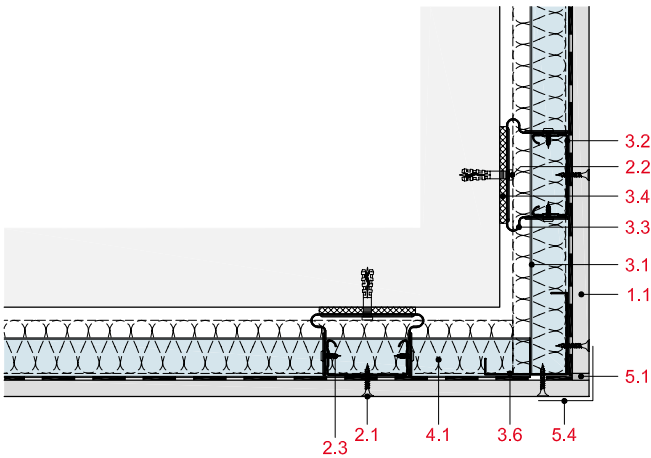
VS21-D-EA-2

Ausbildung einer Innenecke, Vorsatzschale mit RigiProfil MultiTec



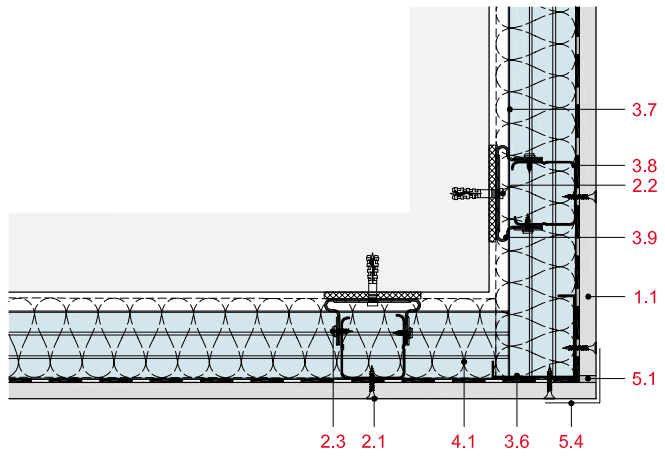
VS21-D-EA-3

Ausbildung einer Außenecke, Vorsatzschale mit Rigips Deckenprofil CD



VS21-D-EA-4

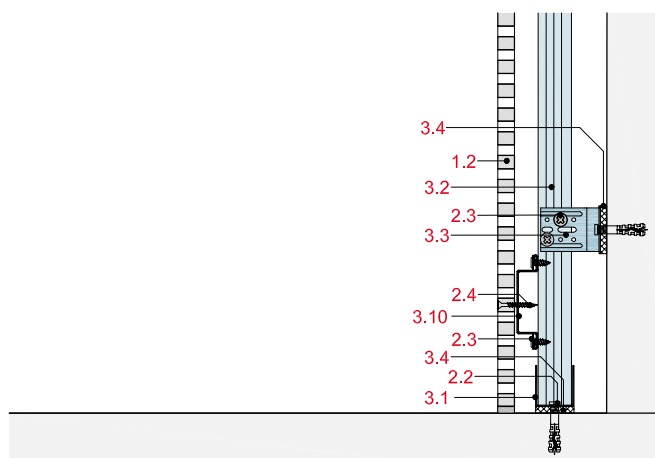
Ausbildung einer Außenecke, Vorsatzschale mit RigiProfil MultiTec



Anschlussdetails Wandabsorber

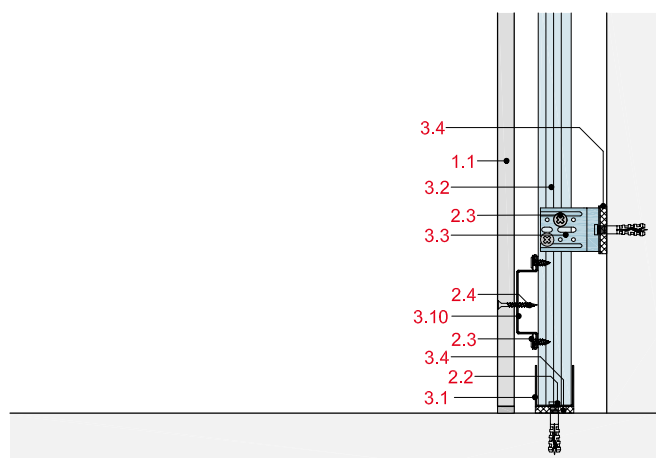
VS21-D-BM-3

Bodenanschluss an Massivboden



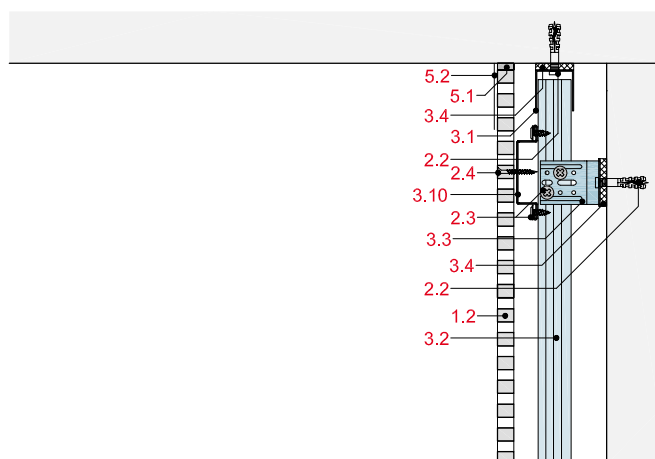
VS21-D-BM-4

Bodenanschluss an Massivboden



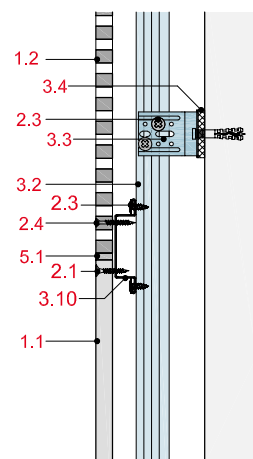
VS21-D-DM-3

Deckenanschluss an Massivdecke



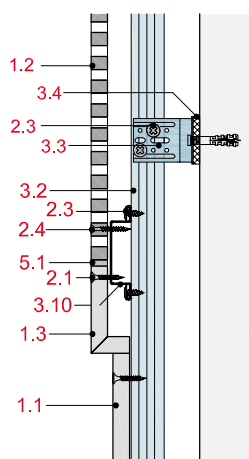
VS21-D-DUE-1

Konstruktionsübergang



VS21-D-DUE-2

Konstruktionsübergang



VS21-D-DUE-3

Konstruktionsübergang

