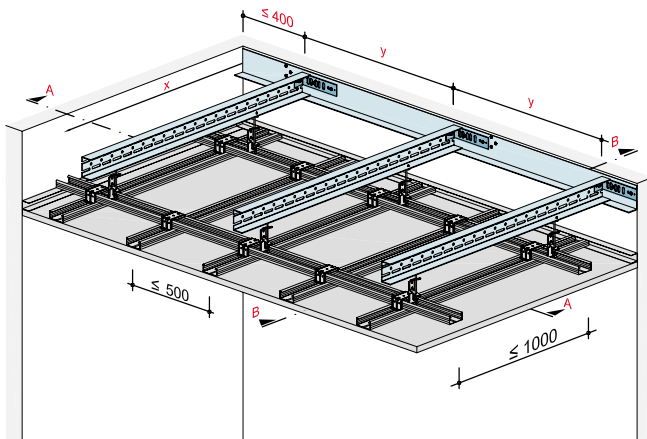


Weitspannträgerdecke System „L“



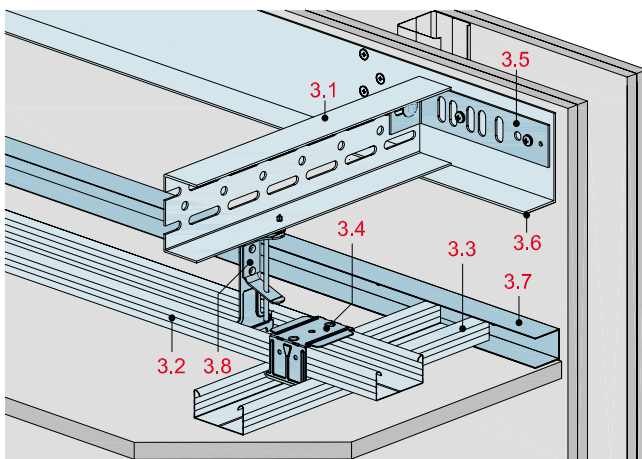
Systemaufbau

- 1.1 Rigips Bauplatte RB
- 2.1 Rigips Schnellbauschraube TN
- 3.1 WST: Rigips Aussteifungsprofil  $\geq$  UA 50-2
- 3.2 Grund- bzw. Längsprofil: RigiProfil MultiTec CD 60/27
- 3.3 Trag- bzw. Querprofil: RigiProfil MultiTec CD 60/27
- 3.4 Profilverbinder: Rigips Kreuzschnellverbinder bzw. Rigips Sicherheitsquerverbinder für niveaugleiche UK
- 3.5 Kippsicherung: Rigips WST-Fixier- und Abhängewinkel 160/40-2
- 3.6 Anschluss: z. B. Rigips WST-Anschlusswinkel
- 3.7 RigiProfil MultiTec UD 28
- 3.8 Abhänger
- 3.9 Rigips WST-Trägerklemme mit Langloch
- 5.1 z. B. VARIO Fugenspachtel
- 5.2 Rigips Bewehrungsstreifen oder alternativ Rigips TrennFix gemäß Verarbeitungsrichtlinien
- 6.1 Revisionsklappe

ohne Brandschutzanforderungen, Variante abgehängt

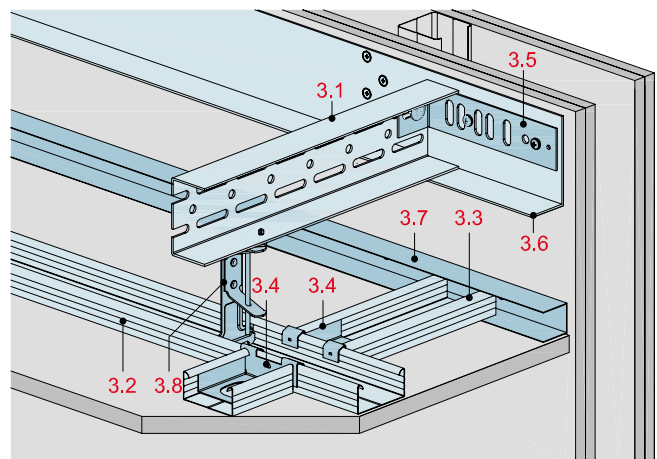
WS10-D-WT-ISO-1A

Wandanschluss an Trennwand in der Isometrie



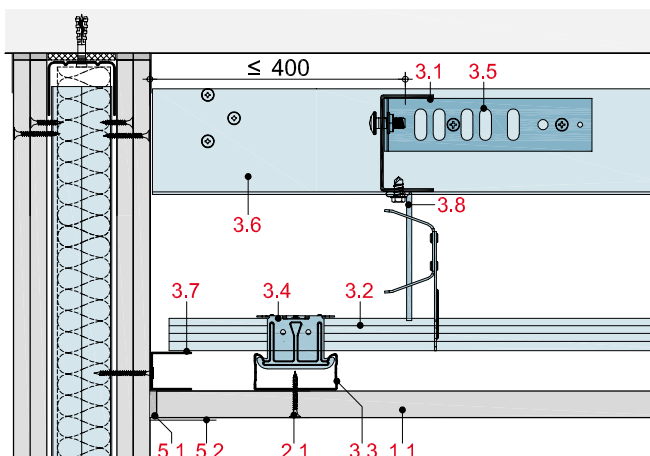
WS10-D-WT-ISO-2A

Wandanschluss an Trennwand in der Isometrie



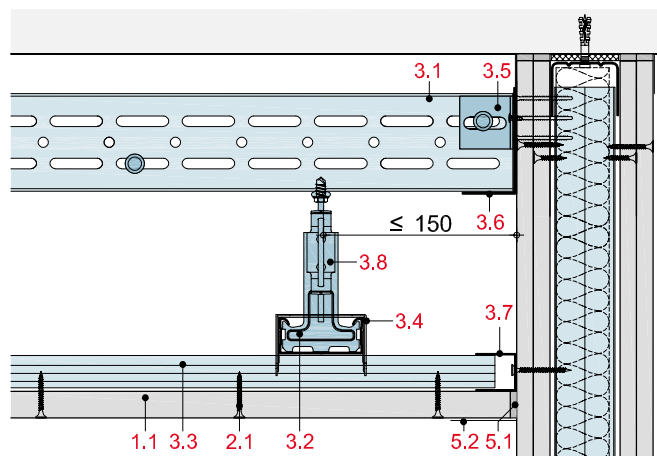
WS10-D-WT-1A

Wandanschluss an Trennwand im Längsschnitt



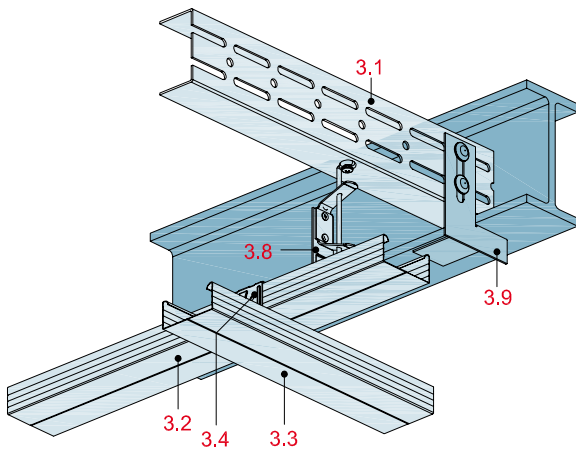
WS10-D-WT-2A

Wandanschluss an Trennwand im Querschnitt



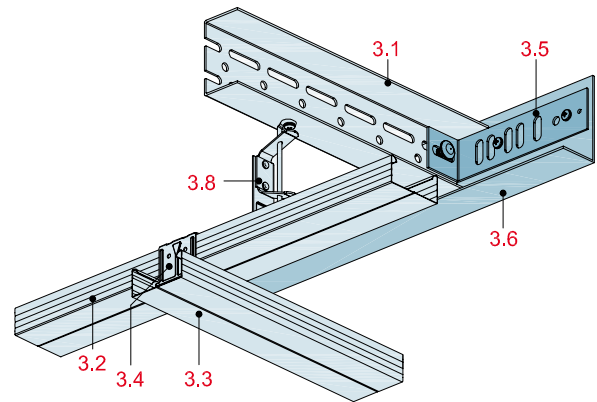
**WS10-D-ST-ISO-1A**

Anschluss an Stahlträgerflansch



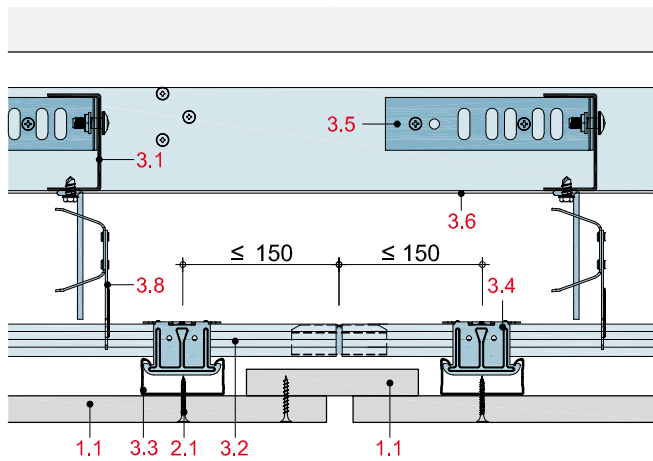
**WS10-D-KS-ISO-1A**

Ausbildung einer Kippsicherung



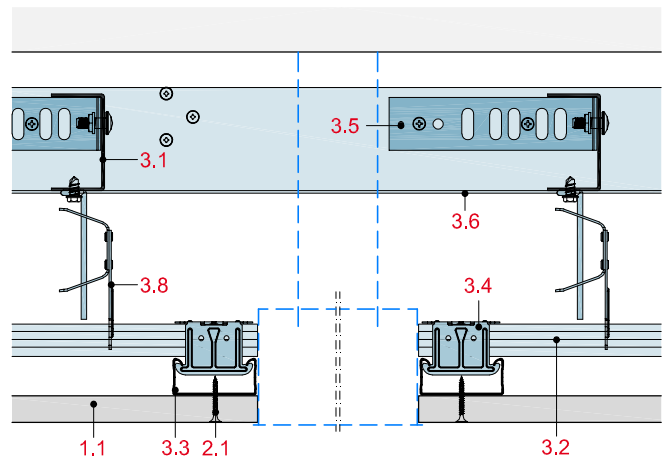
**WS10-D-BF-1A**

Ausbildung einer Bewegungsfuge



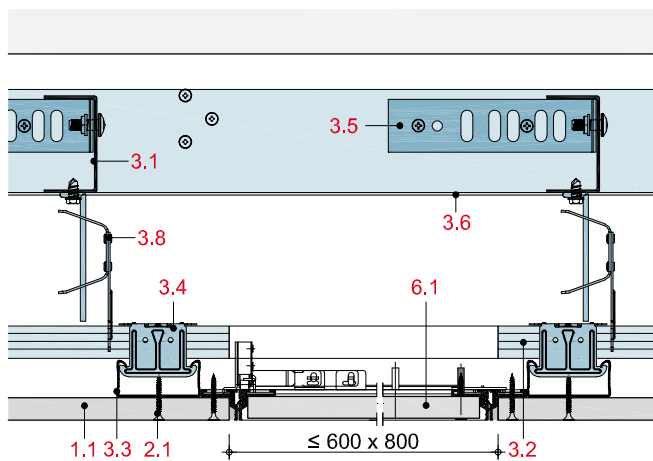
**WS10-D-LK-1A**

Einbau einer Deckenleuchte



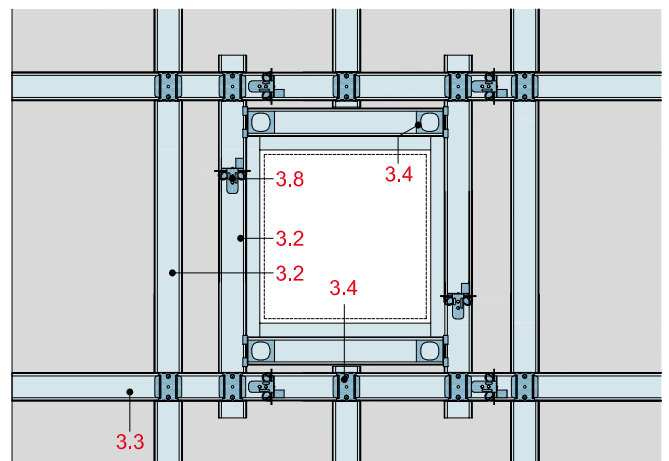
**WS10-D-RV-1A**

Einbau einer Revisionsklappe

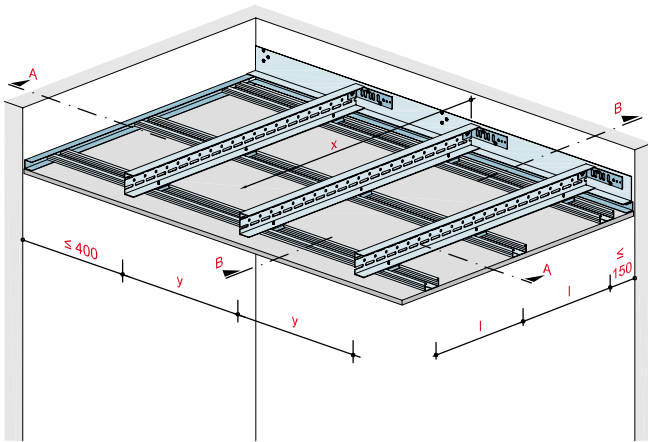


**WS10-D-RV-2A**

Einbau einer Revisionsklappe



Weitspannträgerdecke System „L“



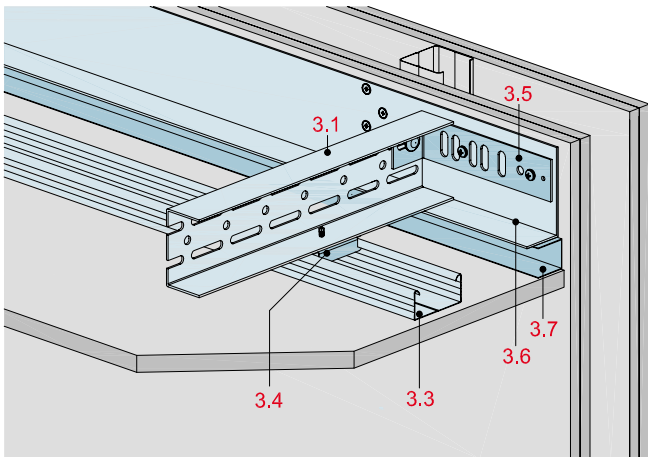
Systemaufbau

- 1.1 Rigips Bauplatte RB
  - 2.1 Rigips Schnellbauschraube TN
  - 3.1 WST: Rigips Aussteifungsprofil  $\geq$  UA 50-2
  - 3.3 Tragprofil: z. B. RigiProfil MultiTec CD 60/27 oder Rigips Hutdeckenprofil bzw. Hut-Federschiene
  - 3.4 Profilverbinder: Rigips Direktbefestiger, Rigips U-Direkt-abhänger bzw. Rigips justierbarer Direktabhänger
  - 3.5 Kippsicherung: Rigips WST-Fixier-und Abhängewinkel 160/40-2
  - 3.6 Anschluss: z. B. Rigips WST-Anschlusswinkel
  - 3.7 RigiProfil MultiTec UD 28
  - 3.8 Rigips Sicherheitsquerverbinder
- 
- 5.1 z. B. VARIO Fugenspachtel
  - 5.2 Rigips Bewehrungsstreifen oder alternativ Rigips TrennFix gemäß Verarbeitungsrichtlinien
- 
- 6.1 Revisionsklappe

ohne Brandschutzanforderungen, Variante direktbefestigt

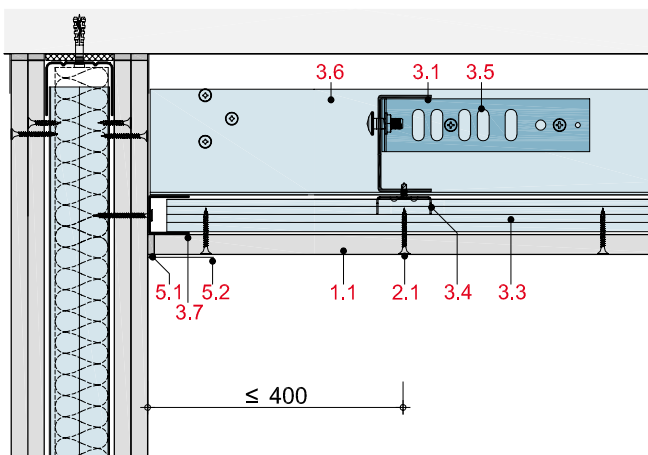
WS10-D-WT-ISO 1D

Wandanschluss an Trennwand in der Isometrie



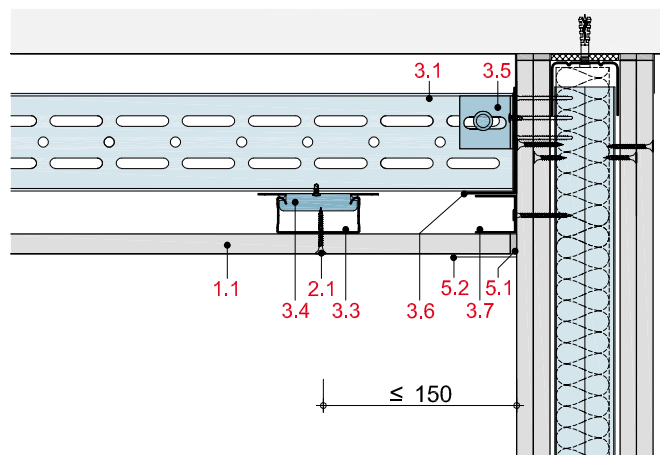
WS10-D-WT-1D

Wandanschluss an Trennwand im Längsschnitt



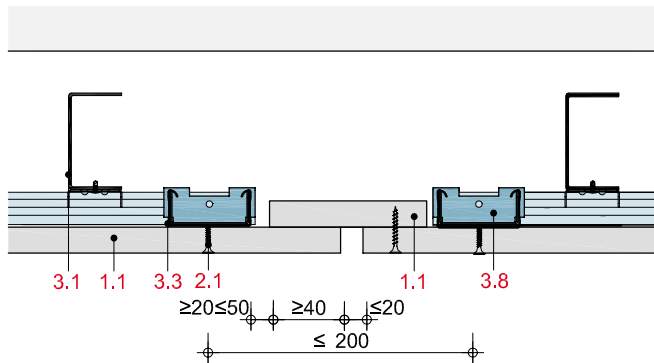
WS10-D-WT-2D

Wandanschluss an Trennwand im Querschnitt



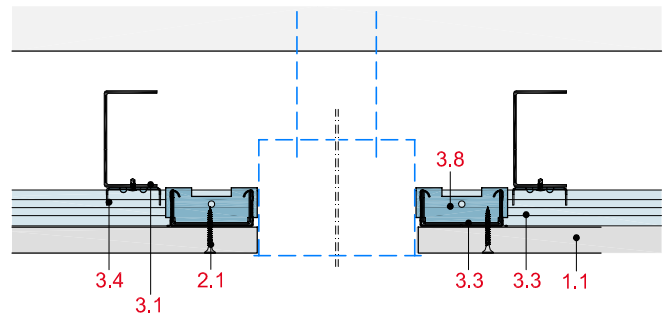
**WS10-D-BF-1D**

Ausbildung einer Bewegungsfuge



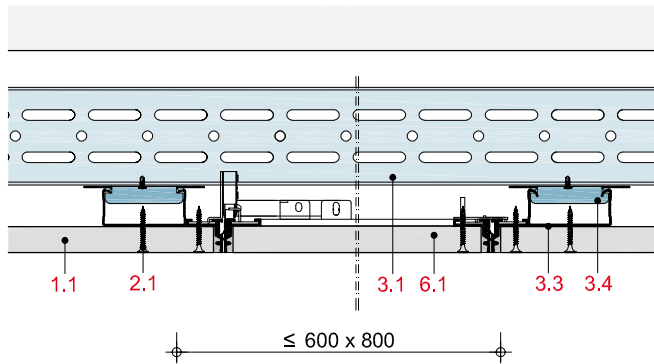
**WS10-D-LK-1D**

Einbau einer Deckenleuchte



**WS10-D-RV-1D**

Einbau einer Revisionsklappe im Längsschnitt



**WS10-D-RV-2D**

Einbau einer Revisionsklappe im Querschnitt

