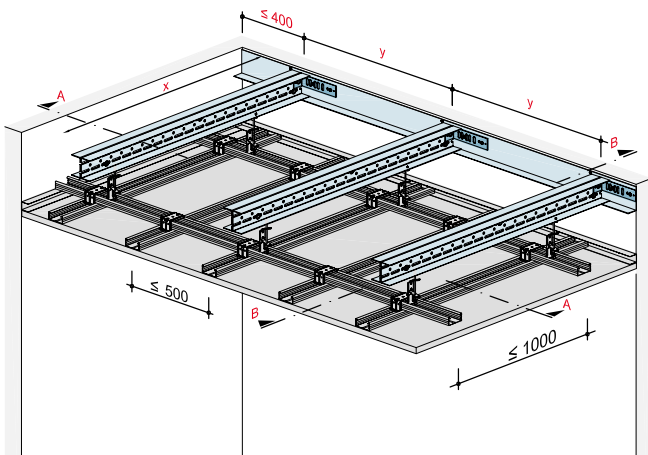


Weitspannträgerdecke System „L“



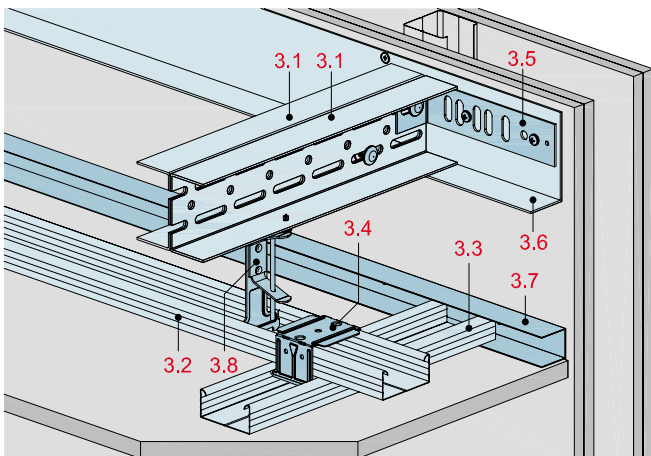
Systemaufbau

- 1.1 Rigips Bauplatte RB
- 2.1 Rigips Schnellbauschraube TN
- 3.1 WST: Rigips Aussteifungsprofil \geq UA 50-2
- 3.2 Grund- bzw. Längsprofil: RigiProfil MultiTec CD 60/27
- 3.3 Trag- bzw. Querprofil: RigiProfil MultiTec CD 60/27
- 3.4 Profilverbinder: Rigips Kreuzschnellverbinder bzw. Rigips Sicherheitsquerverbinder für niveaugleiche UK
- 3.5 Kippsicherung: Rigips WST-Fixier- und Abhängewinkel 160/40-2
- 3.6 Anschluss: z. B. Rigips WST-Anschlusswinkel
- 3.7 RigiProfil MultiTec UD 28
- 3.8 Abhänger
- 3.9 Rigips WST-Trägerklemme mit Langloch
- 5.1 z. B. VARIO Fugenspachtel
- 5.2 Rigips Bewehrungsstreifen oder alternativ Rigips TrennFix gemäß Verarbeitungsrichtlinien
- 6.1 Revisionsklappe

ohne Brandschutzanforderungen, Variante abgehängt

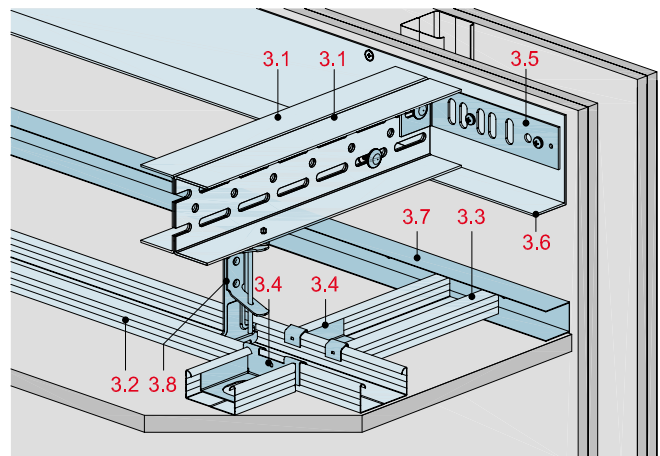
WS20-D-WT-ISO-1A

Wandanschluss an Trennwand in der Isometrie



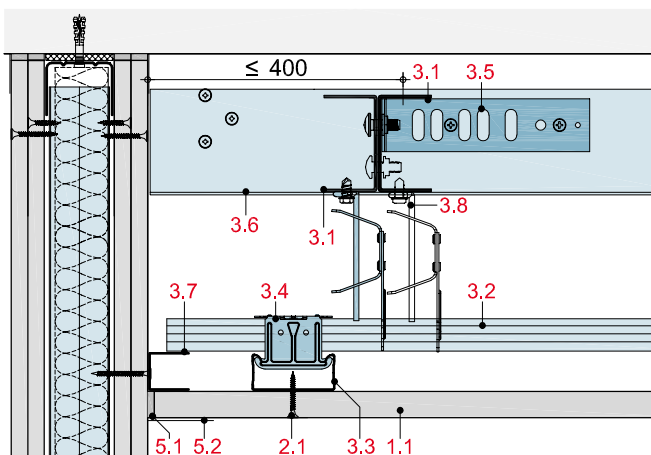
WS20-D-WT-ISO-2A

Wandanschluss an Trennwand in der Isometrie



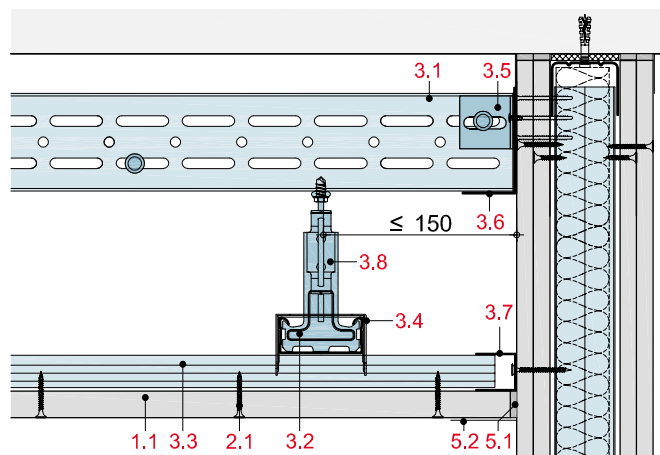
WS20-D-WT-1A

Wandanschluss an Trennwand im Längsschnitt



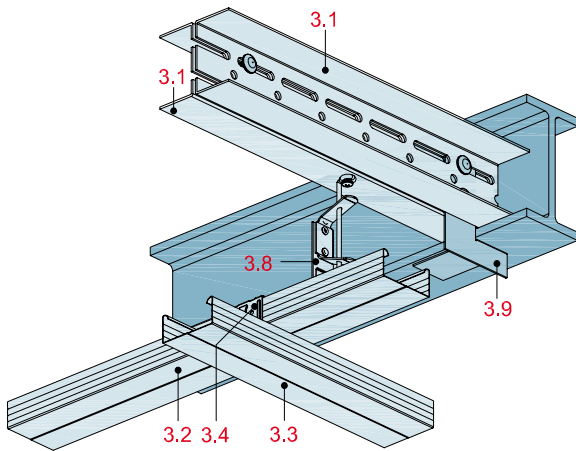
WS20-D-WT-2A

Wandanschluss an Trennwand im Querschnitt



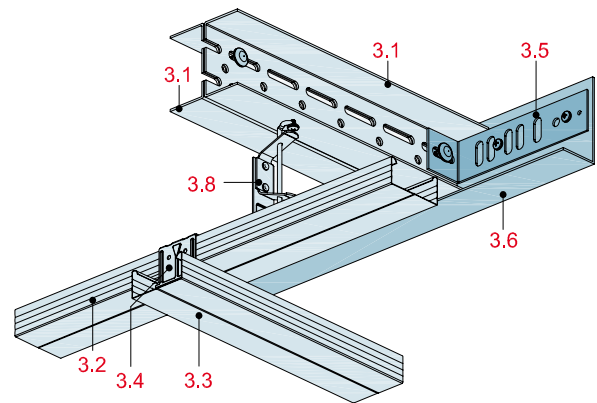
WS20-D-ST-ISO-1A

Anschluss an Stahlträgerflansch



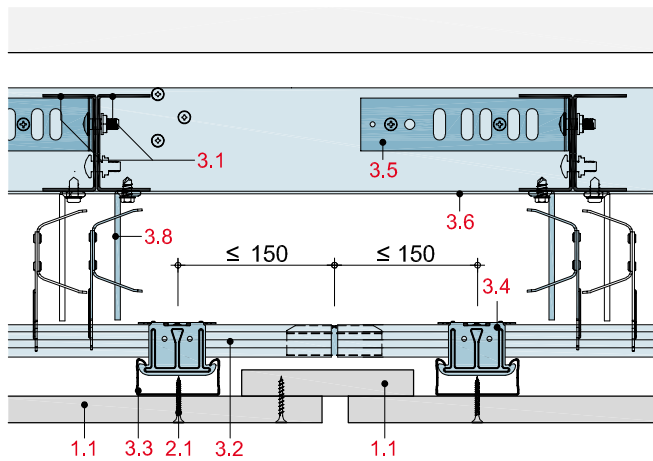
WS20-D-KS-ISO-1A

Ausbildung einer Kippsicherung



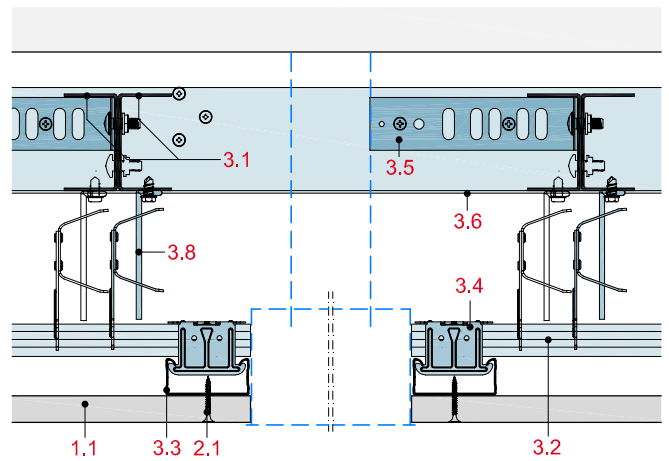
WS20-D-BF-1A

Ausbildung einer Bewegungsfuge



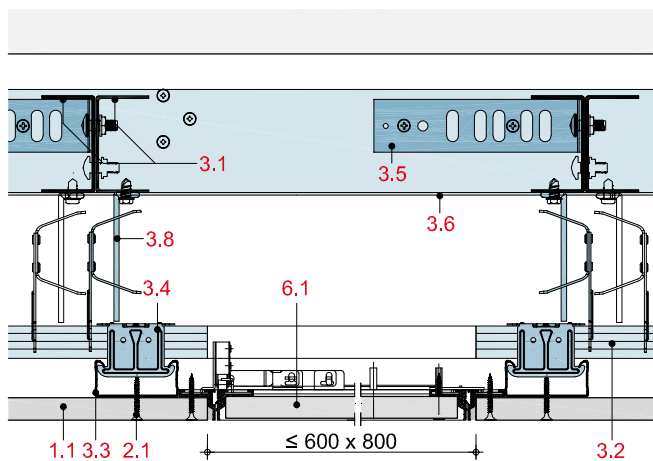
WS20-D-LK-1A

Einbau eines Leuchtkastens



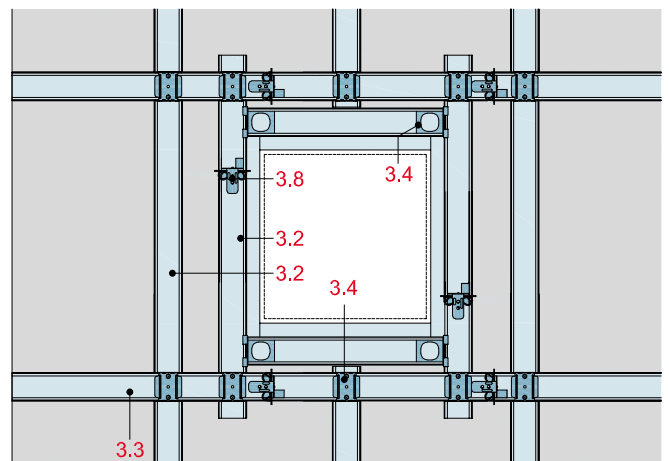
WS20-D-RV-1A

Einbau einer Revisionsklappe

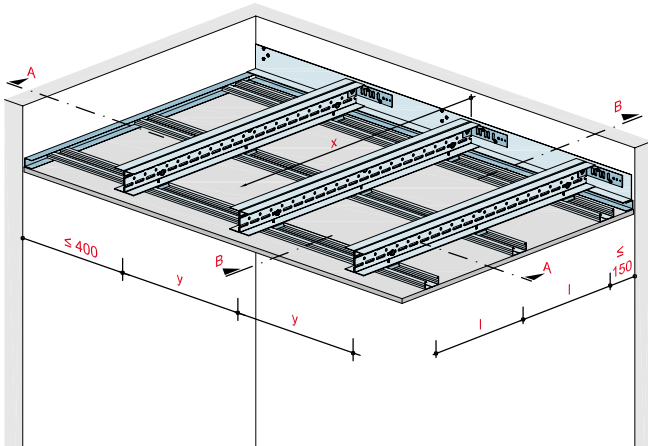


WS20-D-RV-2A

Einbau einer Revisionsklappe



Weitspannträgerdecke System „XL“



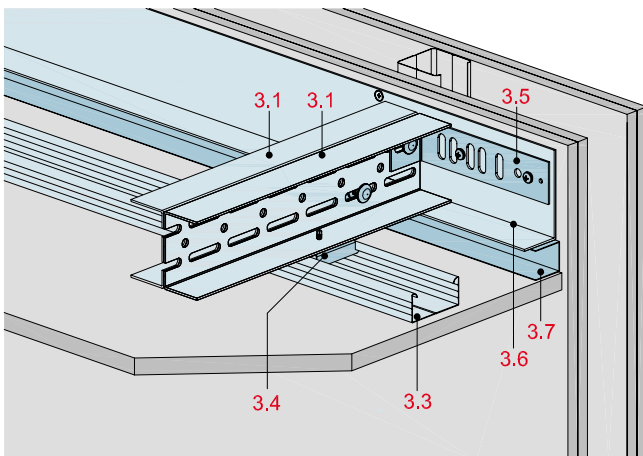
Systemaufbau

- 1.1 Rigips Bauplatte RB
- 2.1 Rigips Schnellbauschraube TN
- 3.1 WST: Rigips Aussteifungsprofil \geq UA 50-2
- 3.3 Tragprofil: z. B. RigiProfil MultiTec CD 60/27 oder Rigips Hutdeckenprofil bzw. Hut-Federschiene
- 3.4 Profilverbinder: Rigips Direktbefestiger, Rigips U-Direkt-abhänger bzw. Rigips justierbarer Direktabhänger
- 3.5 Kippsicherung: Rigips WST-Fixier-und Abhängewinkel 160/40-2
- 3.6 Anschluss: z. B. Rigips WST-Anschlusswinkel
- 3.7 RigiProfil MultiTec UD 28
- 3.8 Rigips Sicherheitsquerverbinder
- 5.1 z. B. VARIO Fugenspachtel
- 5.2 Rigips Bewehrungsstreifen oder alternativ Rigips TrennFix gemäß Verarbeitungsrichtlinien
- 6.1 Revisionsklappe

ohne Brandschutzanforderungen, Variante direktbefestigt

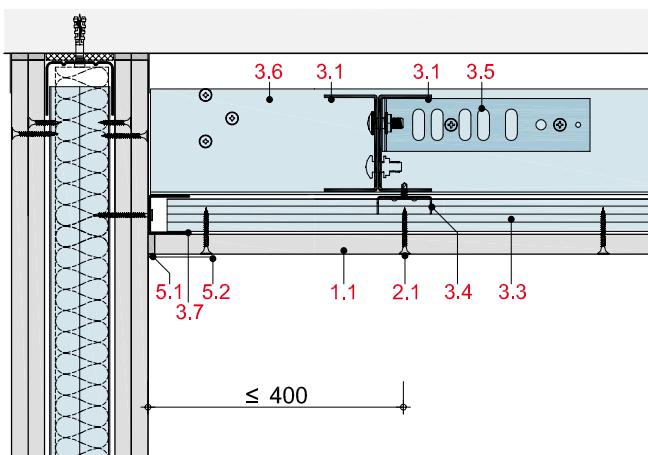
WS20-D-WT-ISO 1D

Wandanschluss an Trennwand in der Isometrie



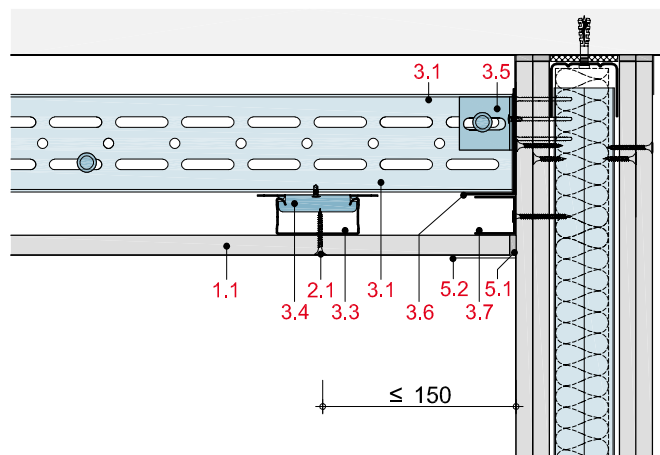
WS20-D-WT-1D

Wandanschluss an Trennwand im Längsschnitt



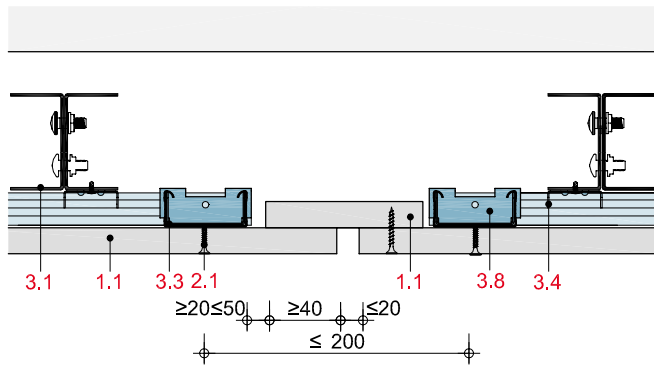
WS20-D-WT-2D

Wandanschluss an Trennwand im Querschnitt



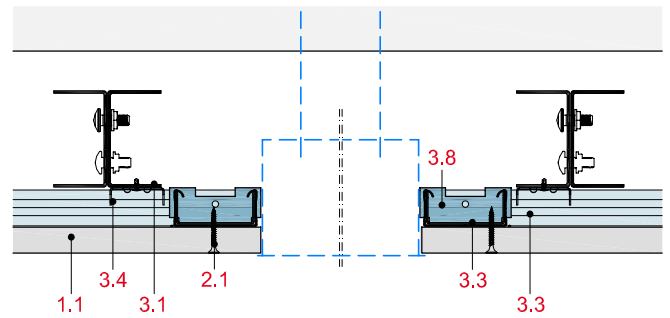
WS20-D-BF-1D

Ausbildung einer Bewegungsfuge



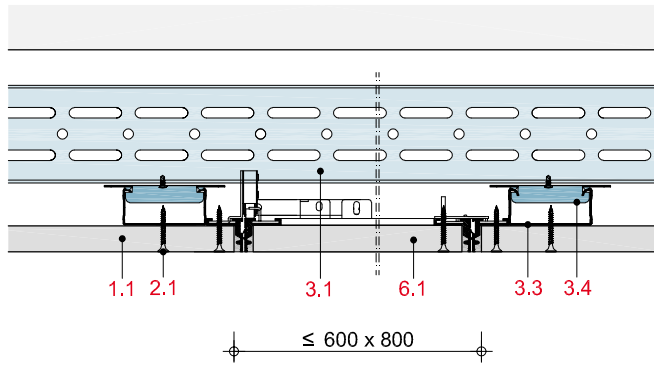
WS20-D-LK-1D

Einbau einer Deckenleuchte



WS20-D-RV-1D

Einbau einer Revisionsklappe im Längsschnitt



WS20-D-RV-2D

Einbau einer Revisionsklappe im Querschnitt

