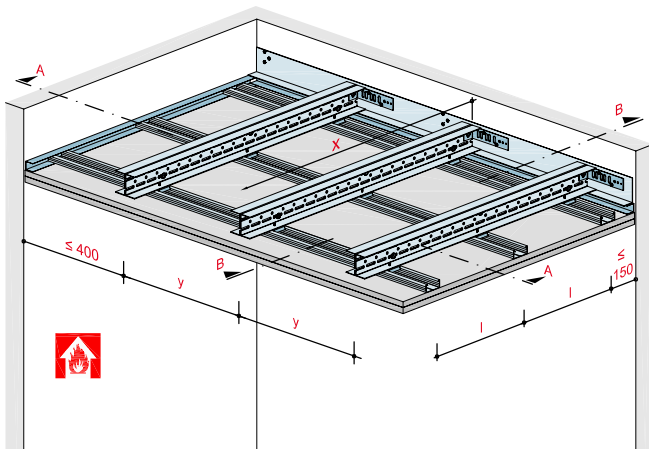


Weitspannträgerdecke System „XL“



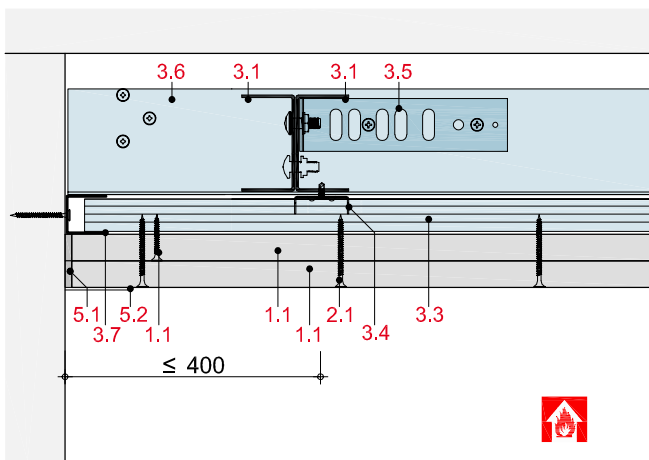
Systemaufbau

- 1.1 Rigips Die Dicke RF, d = 20 mm
- 1.2 Glasroc F 20
- 2.1 Rigips Schnellbauschraube TN
- 2.2 Rigips Bauschraube 3,8 x 11 mm
- 2.3 Stahldrahtklammer
- 3.1 WST: Rigips Aussteifungsprofil  $\geq$  UA 50-2
- 3.3 Tragprofil: z. B. RigiProfil MultiTec CD 60/27 oder Rigips Hutdeckenprofil bzw. Hut-Federschiene
- 3.4 Profilverbinder: Rigips Direktbefestiger, Rigips U-Direktabhängiger bzw. Rigips justierbarer Direktabhängiger
- 3.5 Kippsicherung: Rigips WST-Fixier- und Abhängewinkel 160/40-2
- 3.6 Anschluss: z. B. Rigips WST-Anschlusswinkel
- 3.7 RigiProfil MultiTec UD 28
- 3.8 Rigips Sicherheitsquerverbinder
- 5.1 z. B. VARIO Fugenspachtel
- 5.2 Rigips Bewehrungsstreifen oder alternativ Rigips TrennFix gemäß Verarbeitungsrichtlinien
- 6.1 Revisionsklappe: „Alumatic F 90/EI 90“ von RUG SEMIN
- 6.2 Brandschutzset

mit Brandschutzanforderungen von der Raumseite, F 90-A

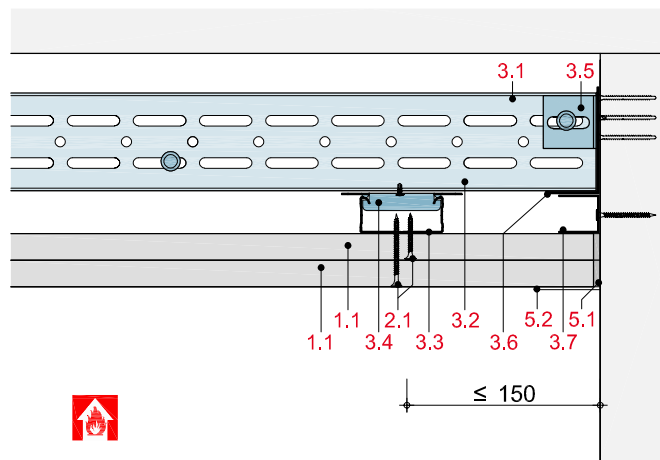
WS21-D-WM90-1

Anschluss an eine F 90-Massivwand im Querschnitt



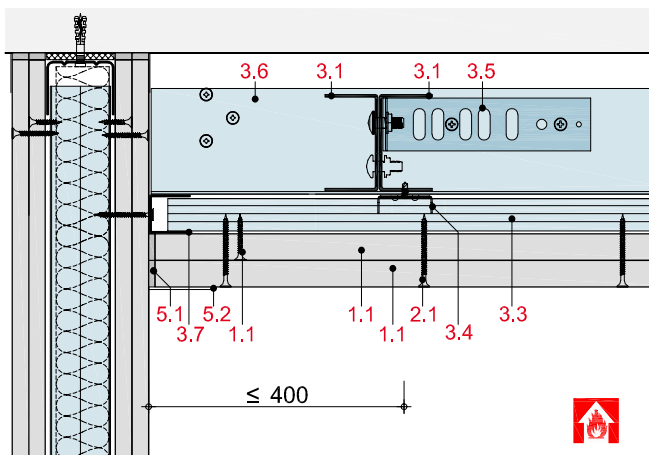
WS21-D-WM90-2

Anschluss an eine F 90-Massivwand im Längsschnitt



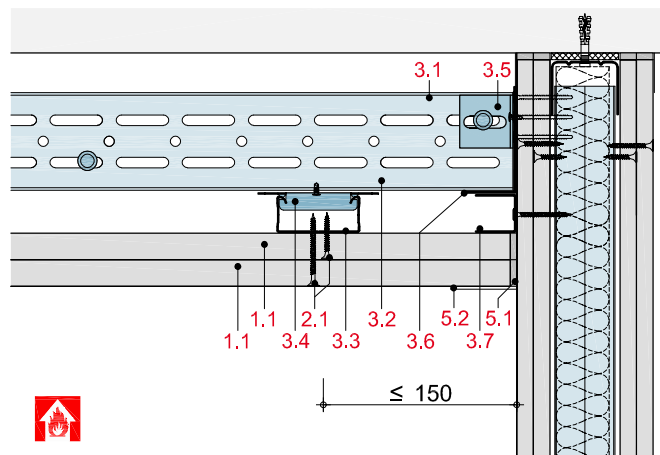
WS21-D-WT90-1

Anschluss an F 90-Trennwand im Querschnitt



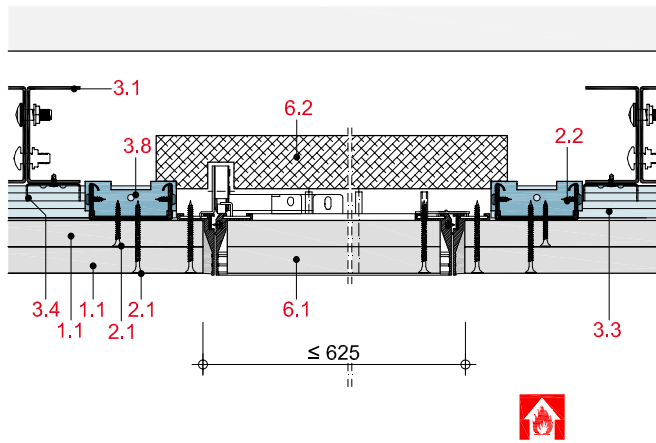
WS21-D-WT90-2

Anschluss an F 90-Trennwand im Längsschnitt



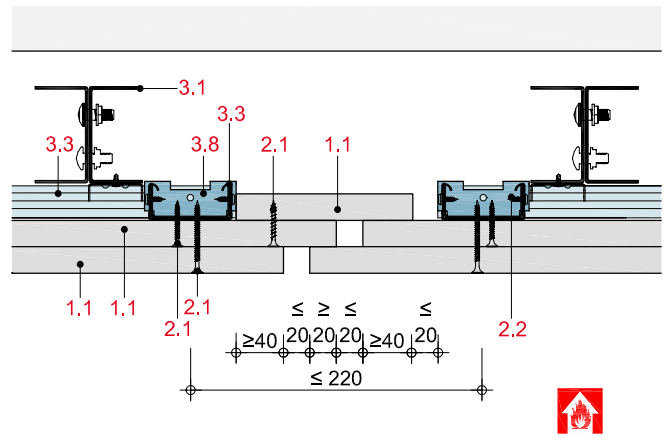
**WS21-D-RV90-1**

Einbau einer Revisionsklappe „Alumatic F 90/EI 90“ von RUG SEMIN



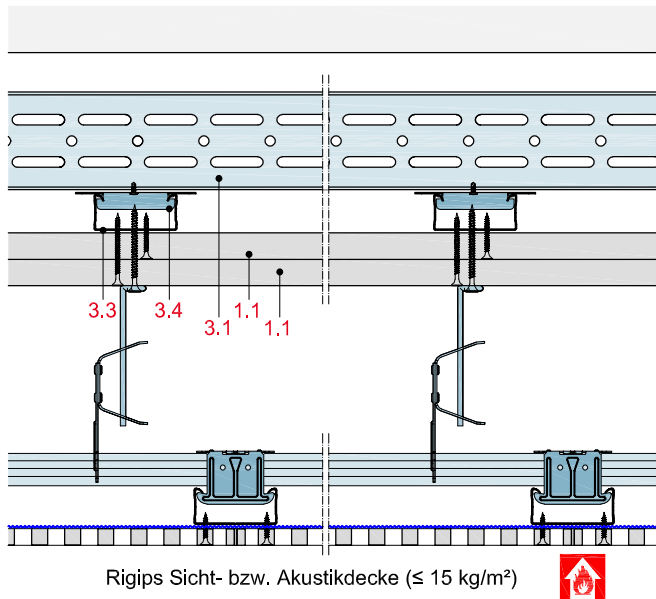
**WS21-D-BF90-1**

Bewegungsfuge mit Plattenstreifen-Abdeckung



**WS21-D-SD90-1**

Montage einer zusätzlichen Sichtdecke



**WS21-D-LK90-1**

Einbau eines Leuchtkastens

