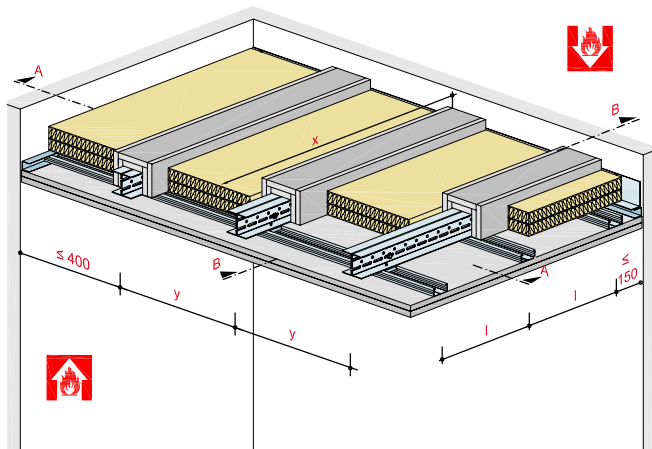


Weitspannträgerdecke System „XL“



Systemaufbau

- 1.1 Rigips Die Dicke RF, d = 20 mm
- 1.2 Glasroc F 20
- 1.3 Aufdopplung: Rigips Feuerschutzplatte RF, d = 12,5 mm

- 2.1 Rigips Schnellbauschraube TN
- 2.2 Rigips Bauschraube 3,8 x 11 mm
- 2.3 Stahldrahtklammer

- 3.1 WST: Rigips Aussteifungsprofil \geq UA 50-2
- 3.3 Tragprofil: z. B. RigiProfil MultiTec CD 60/27 oder Rigips Hutdeckenprofil bzw. Hut-Federschiene
- 3.4 Profilverbinder: Rigips Direktbefestiger, Rigips U-Direkt-abhänger bzw. Rigips justierbarer Direktabhänger
- 3.5 Kippsicherung: Rigips WST-Fixier-und Abhängewinkel 160/40-2
- 3.6 Anschluss: z. B. Rigips WST-Anschlusswinkel
- 3.7 RigiProfil MultiTec UD 28
- 3.8 Rigips Sicherheitsquerverbinder

- 4.1 Brandschutz: Dämmstoff, siehe System

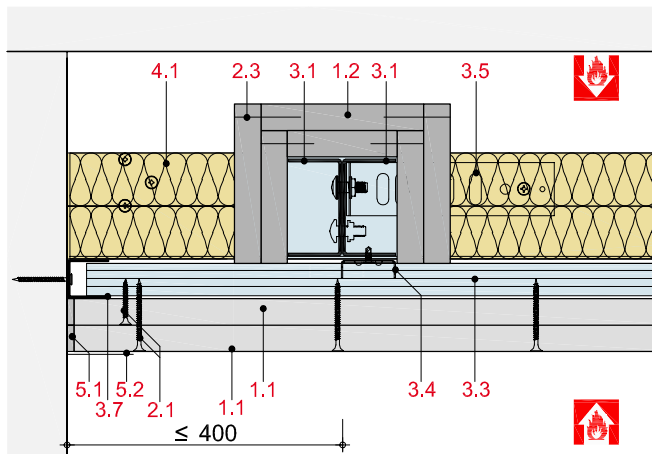
- 5.1 z. B. VARIO Fugenspachtel
- 5.2 Rigips Bewehrungsstreifen oder alternativ Rigips TrennFix gemäß Verarbeitungsrichtlinien

- 6.1 Revisionsklappe: „Alumatic F 90/EI 90“ von RUG SEMIN
- 6.2 Brandschutzset

mit Brandschutzanforderungen aus dem Zwischendeckenbereich / von der Raumseite, F 90-A

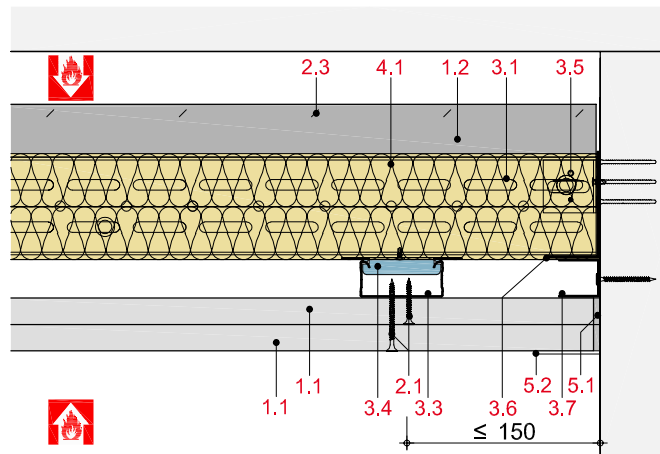
WS22-D-WM90-1

Anschluss an eine Massivwand im Querschnitt



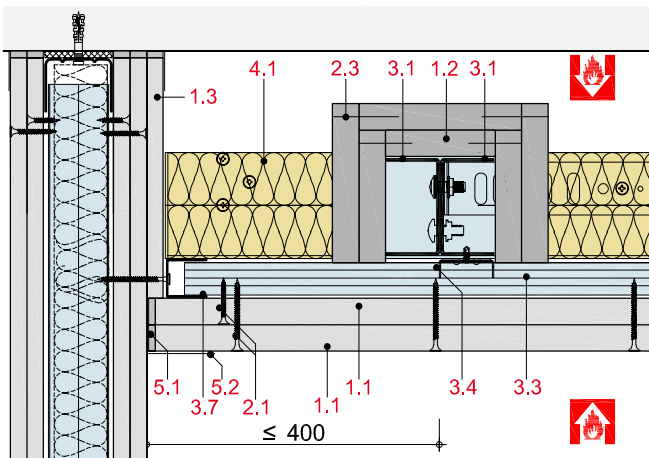
WS22-D-WM90-2

Anschluss an eine Massivwand im Längsschnitt



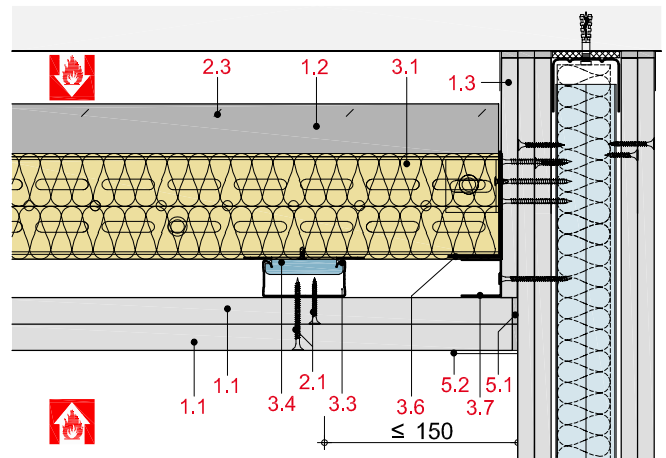
WS22-D-WT90-1

Anschluss an Trennwand im Querschnitt



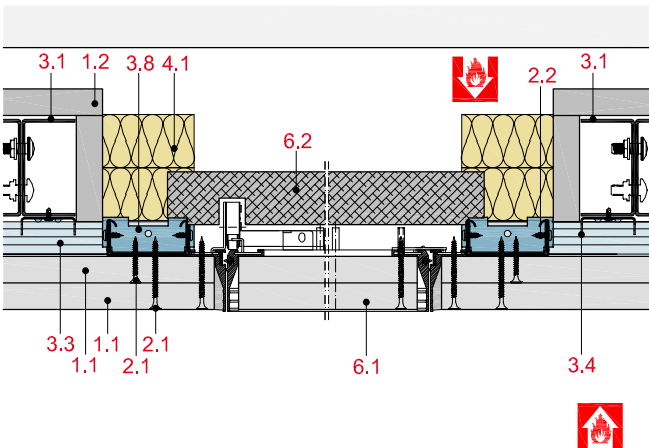
WS22-D-WT90-2

Anschluss an Trennwand im Längsschnitt



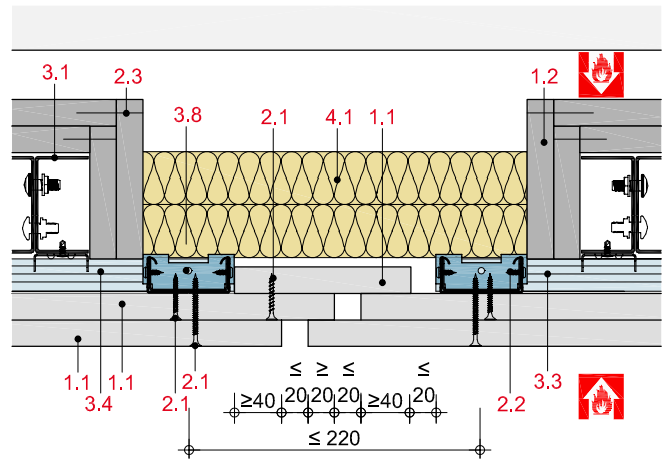
WS22-D-RV90-1

Einbau einer Revisionsklappe „Alumatic F 90/EI 90“ von RUG SEMIN



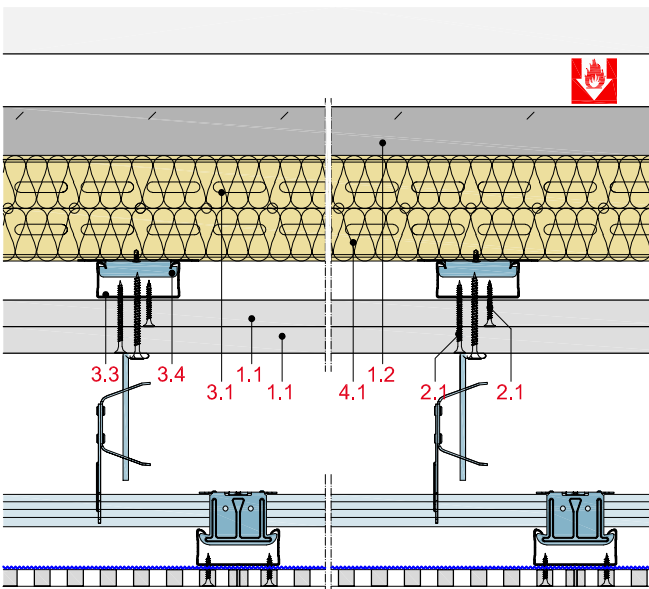
WS22-D-BF90-1

Bewegungsfuge mit Plattenstreifen-Abdeckung



WS22-D-SD90-1

Montage einer zusätzlichen Sichtdecke



Rigips Sicht- bzw. Akustikdecke (≤ 15 kg/m²)

WS22-D-LK90-1

Einbau eines Leuchtkastens

