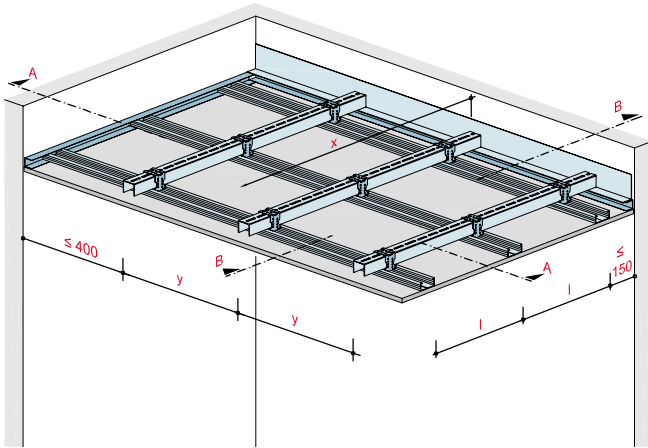


Weitspannträgerdecke System „JA“



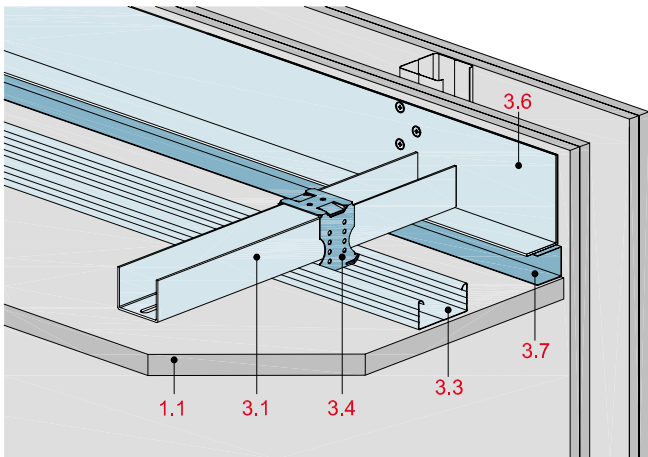
Systemaufbau

- 1.1 Rigips Bauplatte RB
- 2.1 Rigips Schnellbauschraube TN
- 3.1 WST: Rigips Aussteifungsprofil UA 50-2
- 3.3 Tragprofil: RigiProfil MultiTec CD 60/27
- 3.4 Profilverbinder: Rigips Kreuzschnellverbinder für UA 50
- 3.6 Anschluss: z. B. Rigips WST-Anschlusswinkel
- 3.7 RigiProfil MultiTec UD 28
- 5.1 z. B. VARIO Fugenspachtel
- 5.2 Rigips Bewehrungsstreifen oder alternativ Rigips TrennFix gemäß Verarbeitungsrichtlinien
- 6.1 Revisionsklappe

ohne Brandschutzanforderungen

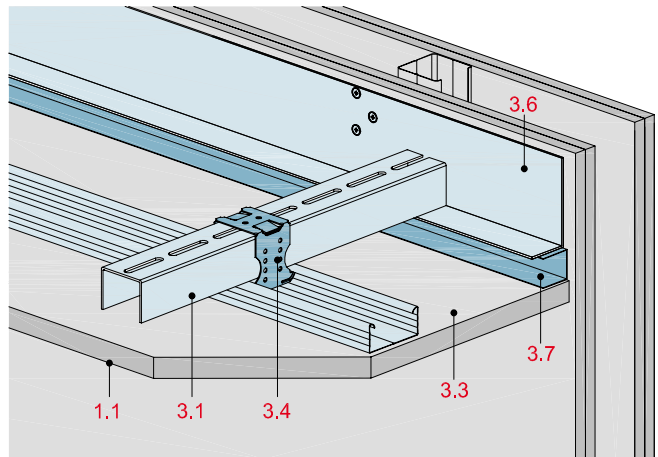
WS30-D-WT-ISO-1

Wandanschluss an Trennwand in der Isometrie



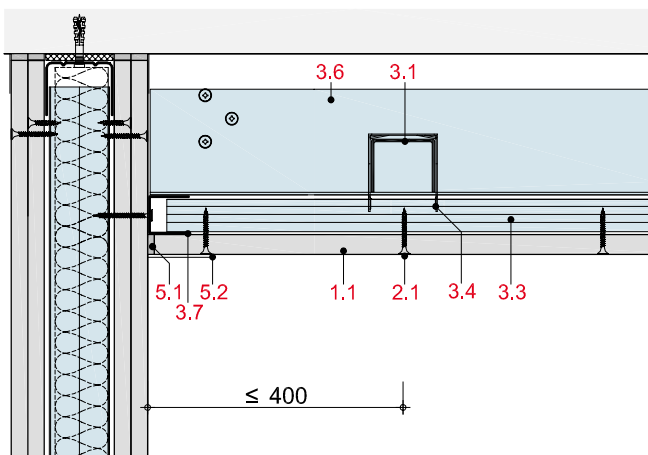
WS30-D-WT-ISO-2

Wandanschluss an Trennwand in der Isometrie



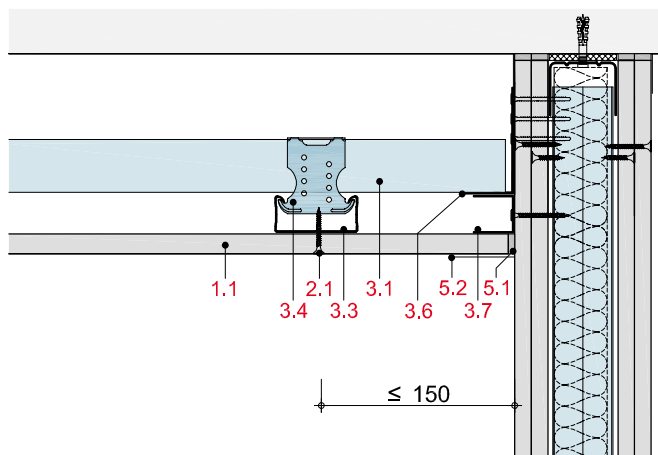
WS30-D-WT-1

Wandanschluss an Trennwand im Längsschnitt



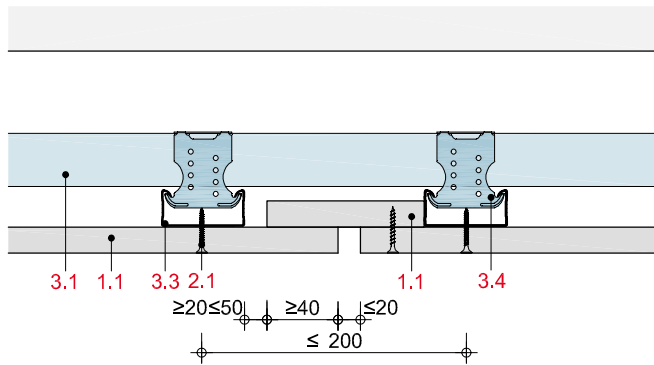
WS30-D-WT-2

Wandanschluss an Trennwand im Querschnitt



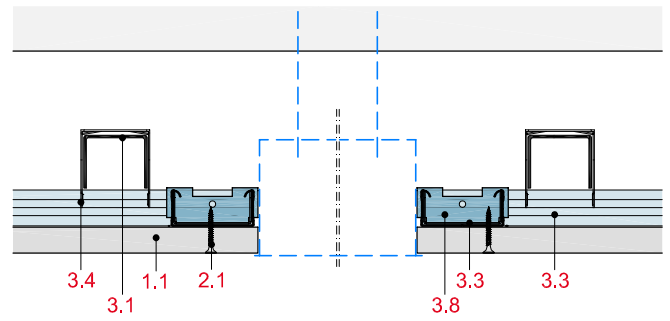
WS30-D-BF-1

Ausbildung einer Bewegungsfuge



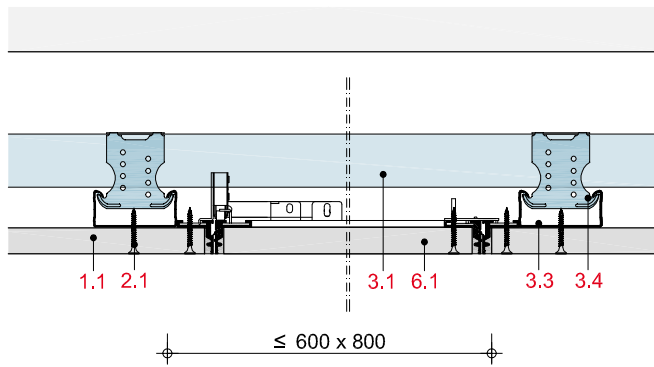
WS30-D-LK-1

Einbau einer Deckenleuchte



WS30-D-RV-1

Einbau einer Revisionsklappe im Längsschnitt



WS30-D-RV-2

Einbau einer Revisionsklappe im Querschnitt

