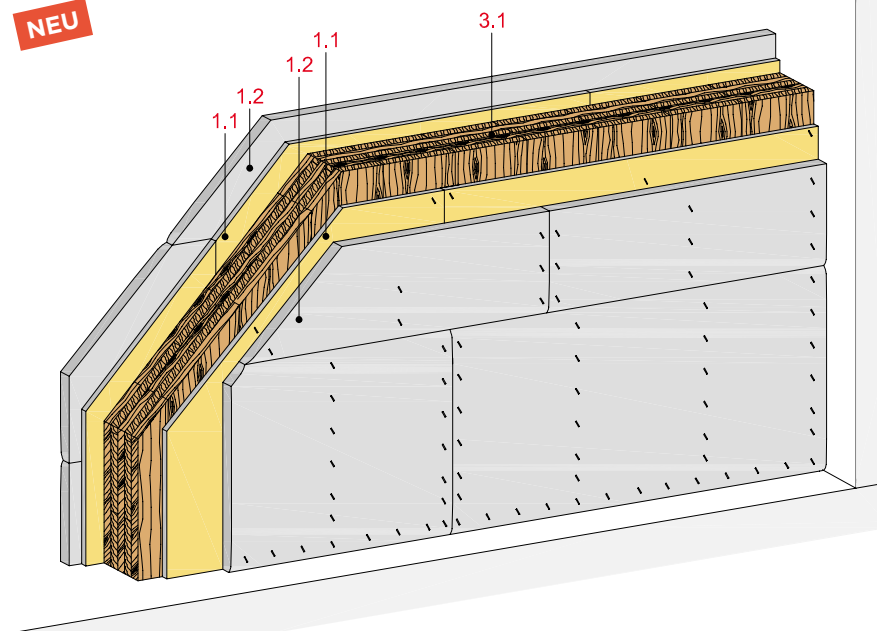


## Innenwände 1-fache Tragschicht 2-lagig beplankt

mit Rigidur H Gipsfaserplatte und Rigips Die Dicke RF bzw. RFI

**NEU**



## Technische Daten

Schallschutz

**R<sub>w</sub> bis 38 dB**

Brandschutz

**REI 90-M „Brandwand“**

Wandhöhe

**nach Statik**

Wanddicke

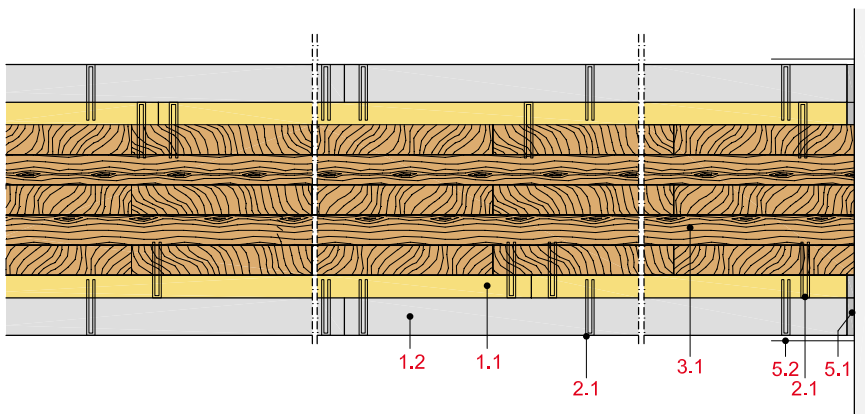
**165 mm**

Gewicht (ohne Dämmung)

**bis ca. 120 kg/m<sup>2</sup>**



## Längsschnitt



## Wanddicke und -gewicht

| Beplankung<br>beidseitig<br>mm | Wand-<br>element<br>mm | Wand-<br>dicke<br>ca. mm | Wand-<br>gewicht<br>kg/m <sup>2</sup> |
|--------------------------------|------------------------|--------------------------|---------------------------------------|
| 15 + 20                        | 95                     | 165                      | 120                                   |

## Systemaufbau

|                     |  |
|---------------------|--|
| 1 Beplankung        | 1.1 Rigidur H Gipsfaserplatte<br>1.2 Rigips Die Dicke RF bzw. RFI  |
| 2 Befestigung       | 2.1 Stahldrahtklammern   |
| 3 Unterkonstruktion | 3.1 Brettsperrholz, Binderholz BBS   |
| 5 Verspachtelung    | 5.1 z. B. VARIO Fugenspachtel<br>5.2 Rigips Bewehrungsstreifen oder alternativ Rigips TrennFix<br>gemäß Verarbeitungsrichtlinien |

## Schallschutz

| Beplankung<br>je Wandseite<br>mm | Brettsperrholz<br>mm | Schalldämm-Maß<br>$R_w$<br>dB |
|----------------------------------|----------------------|-------------------------------|
| 15 + 20                          | 95                   | 38                            |

## Hinweis

**Nachweis:**  
Prüfzeugnis

$R_w$  = bewertetes Schalldämm-Maß der trennenden Wand ohne flankierende Übertragung.

**Eingangswert für das Nachweisverfahren nach DIN 4109-2.**

( $R_{w,R} = R_w - 2$  dB)

## Brandschutz

| Beplankung<br>je Wandseite<br>mm | Brettsperrholz<br>mm | Zulässige<br>Last<br>kN/m | Feuerwider-<br>standsklasse |
|----------------------------------|----------------------|---------------------------|-----------------------------|
| 15 + 20                          | 95                   | 84                        | REI 90-M <sup>1)</sup>      |

## Hinweis

**Nachweis:**  
P-SAC-02/III-541

<sup>1)</sup> „Brandwand“ Wand anstelle von Brandwänden gemäß MBO 2016, § 30, Absatz 3

## Zulässige Wandhöhen

| Beplankung<br>je Wandseite<br>mm | Brettsperrholz<br>mm | maximal zulässige Wandhöhe                    |                  |
|----------------------------------|----------------------|---|------------------|
|                                  |                      | <b>ohne</b><br>Brandschutzanforderungen<br>mm | <b>mit</b><br>mm |
| 15 + 20                          | 95                   | nach Statik                                   | 3.000            |

## Hinweis

**Nachweis:**  
Wandhöhen müssen statisch nachgewiesen werden.

Wandhöhen mit Brandschutzanforderungen sind in den o. g. Brandschutz-Nachweisen geregelt.