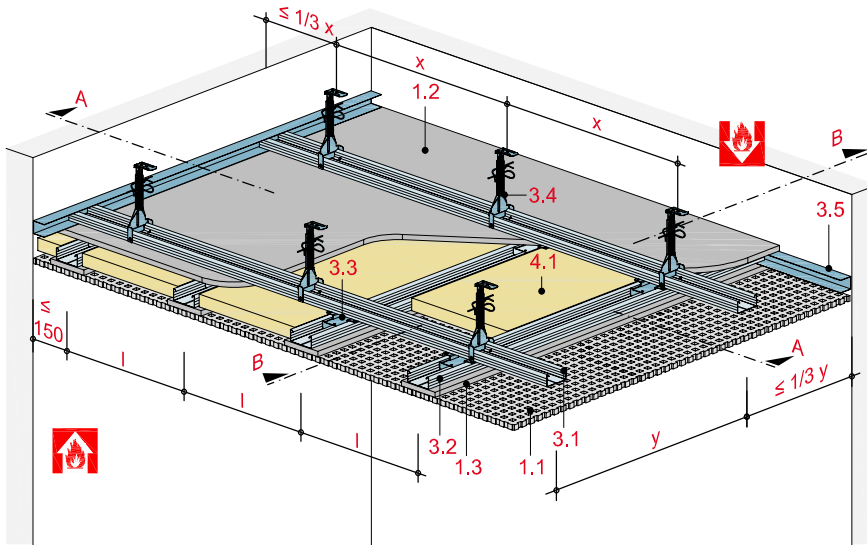


Unterdecke mit höhenversetzter Metall-Unterkonstruktion

mit Rigips Feuerschutzplatte RF und Rigitone Activ'Air Lochplatte



Technische Daten

Brandbeanspruchung

von oben und/oder unten

(aus dem Zwischendeckenbereich und/oder von der Raumseite)

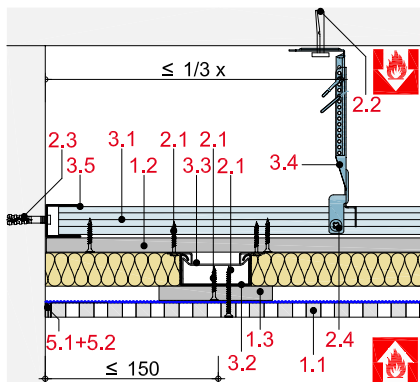
Brandschutz

F 30

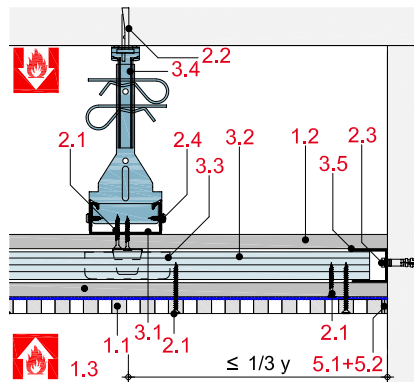
Gewicht ohne Zusatzlast

ca. 27 kg/m²

Schnitt A



Schnitt B



Hinweis und Erläuterung

x = Achsabstand Abhänger
 y = Achsabstand Grundprofile
 l = Achsabstand Tragprofile

Systemaufbau

1 Beplankung	1.1 Rigitone Activ'Air Lochplatte 1.2 Rigips Feuerschutzplatte RF 1.3 Rigips Feuerschutzplattenstreifen RF b = 100 mm
2 Befestigung	2.1 Rigitone Lochdeckenschraube 2.2 Abhängerbefestigung, z. B. Rigips Ankernagel 2.3 Randanschlussbefestigung, z. B. Rigips Nageldübel 2.4 Rigips Bauschraube
3 Unterkonstruktion	3.1 Grundprofil: RigiProfil MultiTec CD 60/27 3.2 Tragprofil: RigiProfil MultiTec CD 60/27 3.3 Rigips Schienenläufer 3.4 Abhänger: Rigips Nonius Abhängesystem Tragfähigkeitsklasse 0,25 kN bei Brandlast von unten Tragfähigkeitsklasse 0,40 kN bei Brandlast von oben/unten 3.5 Anschluss: RigiProfil MultiTec UD 28
4 Dämmstoff	4.1 Brandschutz: z. B. ISOVER EP5
5 Verspachtelung	5.1 z. B. VARIO Fugenspachtel 5.2 Rigips TrennFix

Maximale Achsabstände der Unterkonstruktion

Beplankung	Abhänger- abstand	Achsabstand Grundprofile	Achsabstand Tragprofile	Mineralwolleauflage Dicke	Rohdichte	Gewicht	Feuerwider- standsklasse
mm	x mm	y mm	l_1 mm	mm	kg/m ³	kg/m ²	

Brandbeanspruchung von der Raumseite

12,5 + 12,5	1.000	500	≤ 320	25 ¹⁾	90	27	F 30-A
-------------	-------	-----	-------	------------------	----	----	--------

Brandbeanspruchung aus dem Zwischendeckenbereich (Rohdecke: Massivdecke ≥ F 30-A)

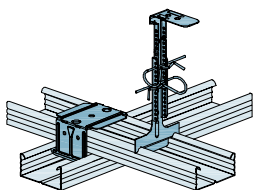
12,5 + 12,5	850	500	≤ 320	25 ¹⁾	90	27	F 30-A
-------------	-----	-----	-------	------------------	----	----	--------

Nachweis: P-3260/9580-MPA BS

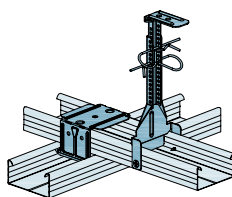
¹⁾ z. B. ISOVER EP5

Abhängesysteme und Profilverbinder

Abhängesysteme



Rigips Nonius-System Unterteil CD 250
mit Rigips Kreuzschnellverbinder

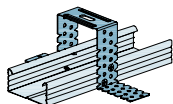


Rigips Nonius-System Unterteil CD 400
mit Rigips Kreuzschnellverbinder

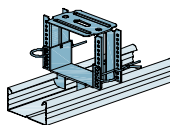
Hinweis

Bei einer Brandbeanspruchung der Decke aus dem Zwischendeckenbereich müssen die Rigips Nonius Unterteile mit RigiProfil MultiTec CD 60/27 mit je zwei Rigips Bauschrauben verschraubt werden.

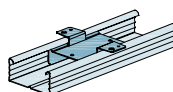
Abhänger für Tragprofile



RigiProfil MultiTec CD 60/27 mit
Rigips U-Direktabhänger



RigiProfil MultiTec CD 60/27 mit
justierbarem Direktabhänger



RigiProfil MultiTec CD 60/27 mit
Rigips Direktbefestiger