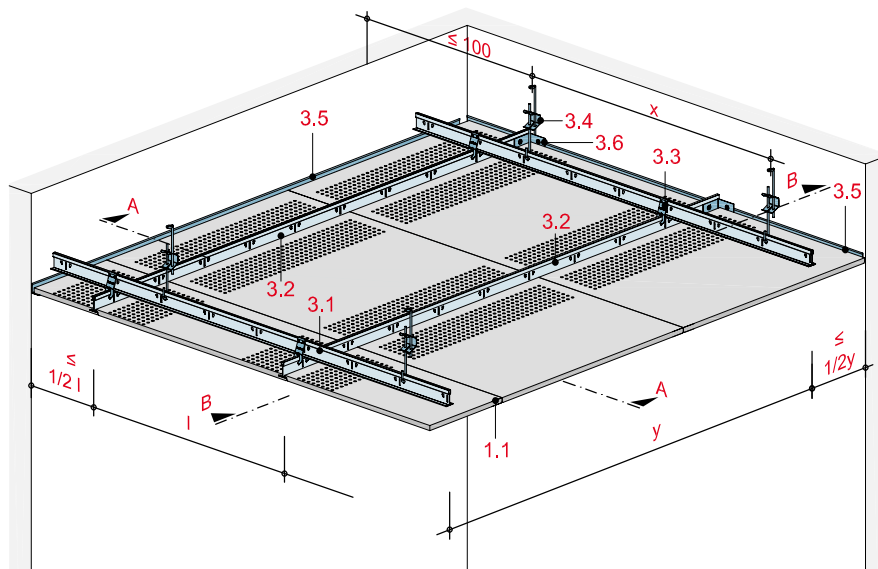


Unterdecke mit Metall-Unterkonstruktion für Kantenform D2

mit Gyptone Kassettendecken



Technische Daten

Brandverhalten nach DIN EN 13501

A2-s1, d0 (C.4)

Kantenausbildung

D2

Gewicht ohne Zusatzlast

ca. 12 kg/m²

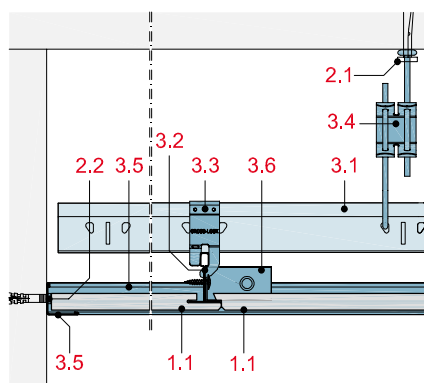
Plattengröße

600 x 600 mm

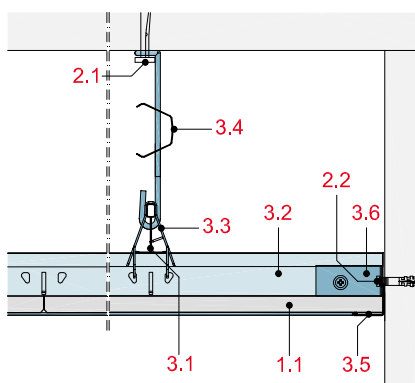
Rastermaß

600 mm

Schnitt A



Schnitt B



Hinweis und Erläuterung

- x = Achsabstand Abhänger
- y = Achsabstand Hauptprofile
- l = Achsabstand Querprofile
- h = Abhängehöhe

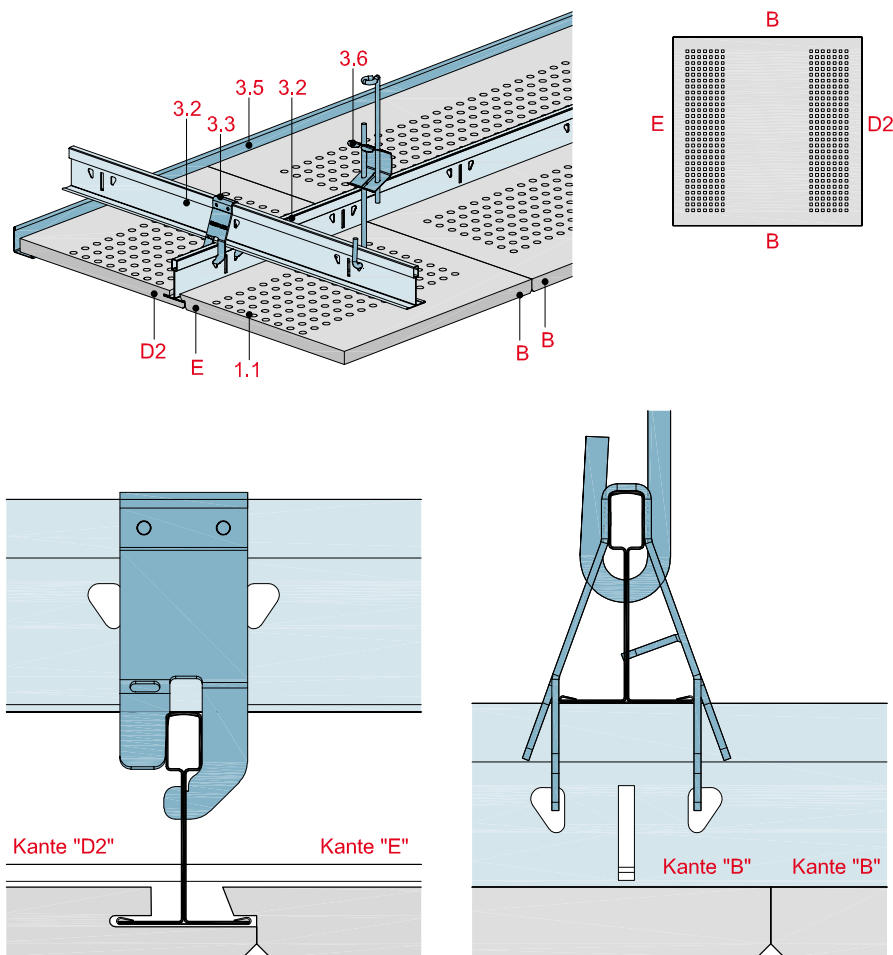
Systemaufbau

1 Beplankung	1.1 Gyptone Activ'Air Kassettendecken
2 Befestigung	2.1 Abhängerbefestigung, z. B. Rigips Ankernagel 2.2 Randanschlussbefestigung, z. B. Rigips Nageldübel
3 Unterkonstruktion	3.1 Hauptprofil 3.2 Querprofil 3.3 Profilverbinder 3.4 Abhänger 3.5 Winkelprofil 3.6 Wandverbinder

Zulässige Achsabstände der Unterkonstruktion

Beplankung	Platten- größe	Abhänger- abstand	Achsabstand Hauptprofile	Achsabstand Querprofile	Gewicht
mm	mm	x	y	l	kg/m ²
1 x 12,5	600 x 600	1.200	1.200	600	12

Kantenausbildung

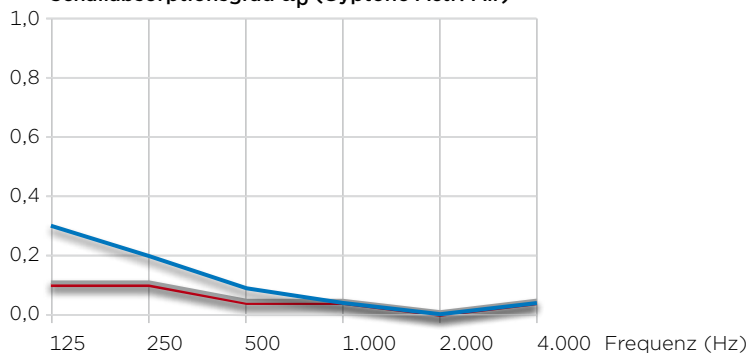


Hinweis

Pro Kassette können Einbauteile mit einem Gewicht bis zu 1 kg aufgenommen werden.

Gyptone Activ'Air Base

Schallabsorptionsgrad α_p (Gyptone Activ'Air)

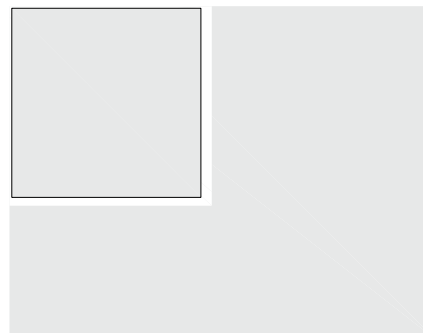


	α_w						Klasse	
Abhängehöhe 45 mm	0,10	0,10	0,05	0,05	0,00	0,05	0,05	-
Abhängehöhe 45 mm, Mineralwollauflage 45 mm¹⁾	0,30	0,20	0,10	0,05	0,00	0,05	0,05(L)	-
Abhängehöhe 185 mm	0,10	0,10	0,05	0,05	0,00	0,05	0,05(L)	-

¹⁾ z. B. ISOVER Akustic TP 1

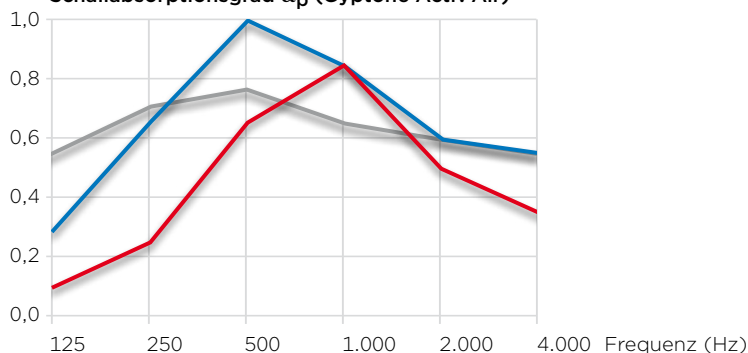
Technische Daten

Plattendicke	12,5 mm
Breite x Länge	600 x 600 mm
Lochung	-
Lochflächenanteil	-
Plattengewicht	ca. 9,0 kg/m ²
Rastermaß	600 mm



Gyptone Activ'Air Point 11

Schallabsorptionsgrad α_p (Gyptone Activ'Air)

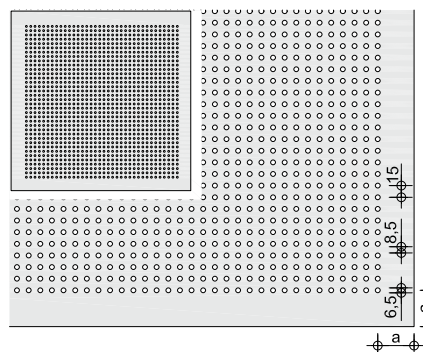


	α_w						Klasse	
Abhängehöhe 45 mm	0,10	0,25	0,65	0,85	0,50	0,35	0,50 (M)	D
Abhängehöhe 45 mm, Mineralwollauflage 45 mm¹⁾	0,30	0,65	1,00	0,85	0,60	0,55	0,65 (M)	C
Abhängehöhe 185 mm	0,55	0,70	0,75	0,65	0,60	0,55	0,65	C

¹⁾ z. B. ISOVER Akustic TP 1

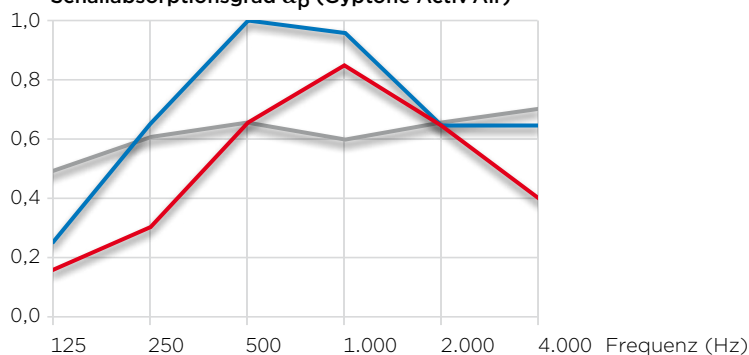
Technische Daten

Plattendicke	12,5 mm
Breite x Länge	600 x 600 mm
Lochung	Rundlochung
Lochflächenanteil	11,0 %
Plattengewicht	ca. 8,0 kg/m ²
Rastermaß	600 mm



Ungelochter Rand a = 46,75 mm

Gyptone Activ'Air Quattro 20

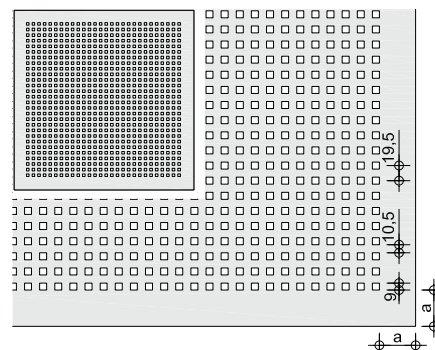
Schallabsorptionsgrad α_p (Gyptone Activ'Air)

	α_w						Klasse
Abhängehöhe 45 mm	0,15	0,30	0,65	0,85	0,65	0,40	0,55 (M) D
Abhängehöhe 45 mm, Mineralwollauflage 45 mm¹⁾	0,25	0,65	1,00	0,95	0,65	0,65	0,75 (M) C
Abhängehöhe 185 mm	0,50	0,60	0,65	0,60	0,65	0,70	0,65 C

¹⁾ z. B. ISOVER Akustic TP 1

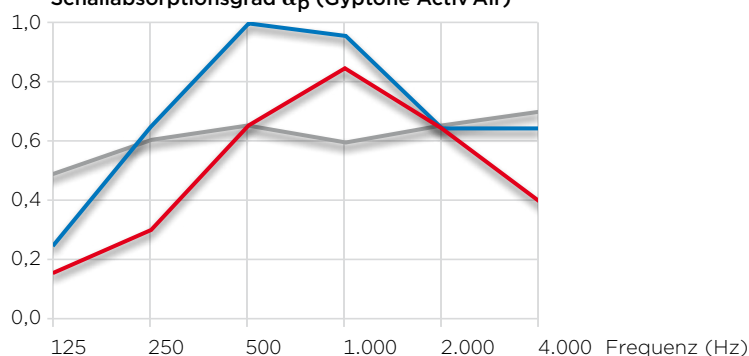
Technische Daten

Plattendicke	12,5 mm
Breite x Länge	600 x 600 mm
Lochung	Quadratlochung
Lochflächenanteil	16,3 %
Plattengewicht	ca. 7,5 kg/m ²
Rastermaß	600 mm



Ungelochter Rand a = 44,75 mm

Gyptone Activ'Air Quattro 50

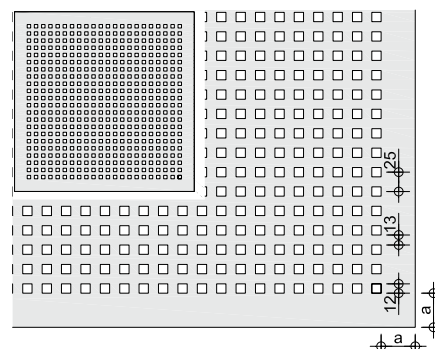
Schallabsorptionsgrad α_p (Gyptone Activ'Air)

	α_w						Klasse
Abhängehöhe 45 mm	0,15	0,30	0,65	0,85	0,65	0,40	0,55 (M) D
Abhängehöhe 45 mm, Mineralwollauflage 45 mm¹⁾	0,25	0,65	1,00	0,95	0,65	0,65	0,75 (M) C
Abhängehöhe 185 mm	0,50	0,60	0,65	0,60	0,65	0,70	0,65 C

¹⁾ z. B. ISOVER Akustic TP 1

Technische Daten

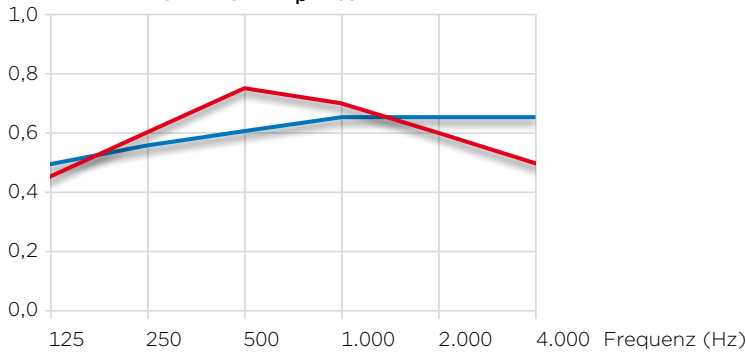
Plattendicke	12,5 mm
Breite x Länge	600 x 600 mm
Lochung	Quadratlochung
Lochflächenanteil	16,3 %
Plattengewicht	ca. 8,0 kg/m ²
Rastermaß	600 mm



Ungelochter Rand a = 56,5 mm

Gyptone Activ'Air Quattro 70

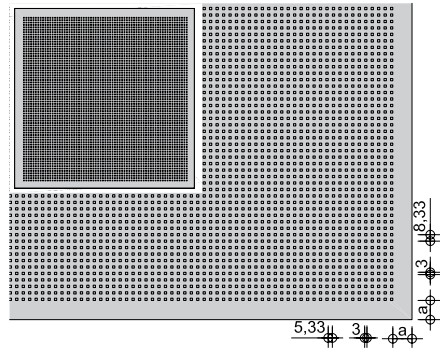
Schallabsorptionsgrad α_p (Gyptone Activ'Air)



	125	250	500	1.000	2.000	4.000	α_w	Klasse
Abhängehöhe 200 mm	0,45	0,60	0,75	0,70	0,60	0,55	0,65	C
Abhängehöhe 300 mm, Mineralwollauflage 70 mm	0,50	0,55	0,60	0,65	0,65	0,65	0,65	C

Technische Daten

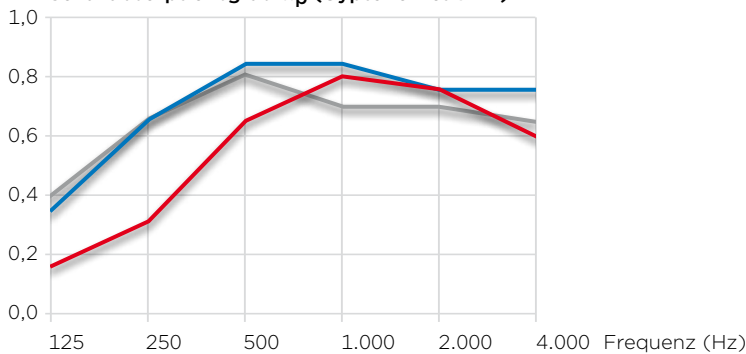
Plattendicke	12,5 mm
Breite x Länge	600 x 600 mm
Lochung	Quadratlochung
Lochflächenanteil	11 %
Plattengewicht	ca. 8,0 kg/m ²
Rastermaß	600 mm



Ungelochter Rand a = 34,25 mm

Gyptone Activ'Air Sixto 60

Schallabsorptionsgrad α_p (Gyptone Activ'Air)

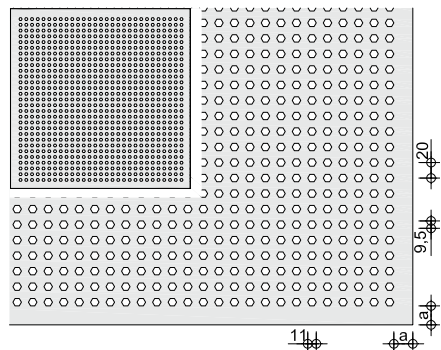


	125	250	500	1.000	2.000	4.000	α_w	Klasse
Abhängehöhe 45 mm	0,15	0,30	0,65	0,80	0,75	0,60	0,60	C
Abhängehöhe 45 mm, Mineralwollauflage 45 mm¹⁾	0,35	0,65	0,85	0,85	0,75	0,75	0,85	B
Abhängehöhe 185 mm	0,40	0,65	0,80	0,70	0,70	0,65	0,75	C

¹⁾ z. B. ISOVER Akustic TP 1

Technische Daten

Plattendicke	12,5 mm
Breite x Länge	600 x 600 mm
Lochung	Hexagonallochung
Lochflächenanteil	17,0 %
Plattengewicht	ca. 7,5 kg/m ²
Rastermaß	600 mm



Ungelochter Rand a = 37,5 mm

