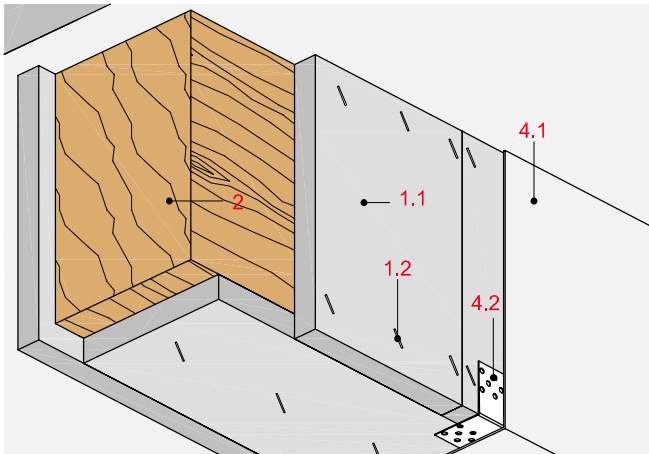


3-seitige Holzbalken-Bekleidung F 30



Systemaufbau

- 1.1 Rigips Feuerschutzplatte RF bzw. Rigips Die Dicke RF
- 1.2 Stahldrahtklammer, $a \leq 80$ mm, bzw. Rigips Schnellbauschraube TN (Grobgewinde), $a \leq 250$ mm

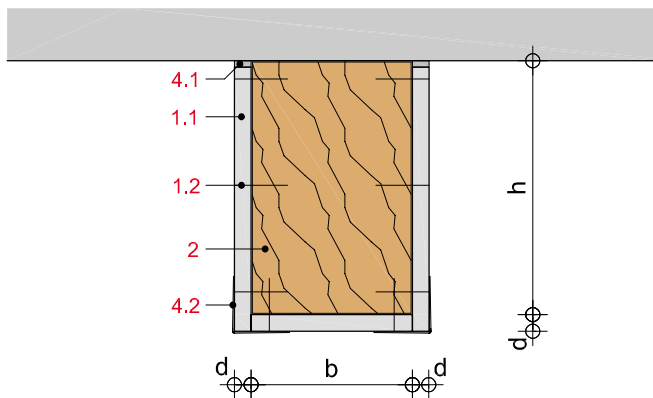
- 2 Holzbalken der Güteklasse II nach DIN 4074-1

- 4.1 VARIO Fugenspachtel

- 4.2 Rigips Alu-Eckschutzprofil

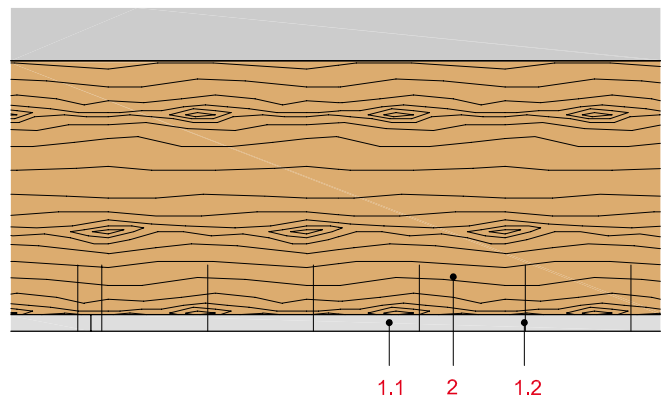
BH23-D-QS-1

Querschnitt: 1-lagige Holzbalkenbekleidung mit Rigips Feuerschutzplatte RF, F 30-B



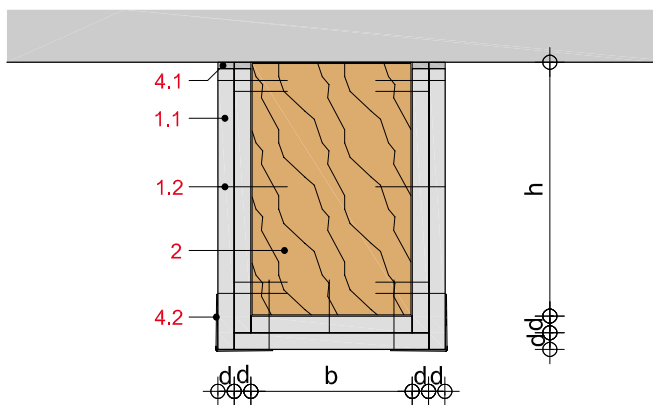
BH23-D-LS-1

Querschnitt: 2-lagige Holzbalkenbekleidung mit Rigips Feuerschutzplatte RF, F 60-B



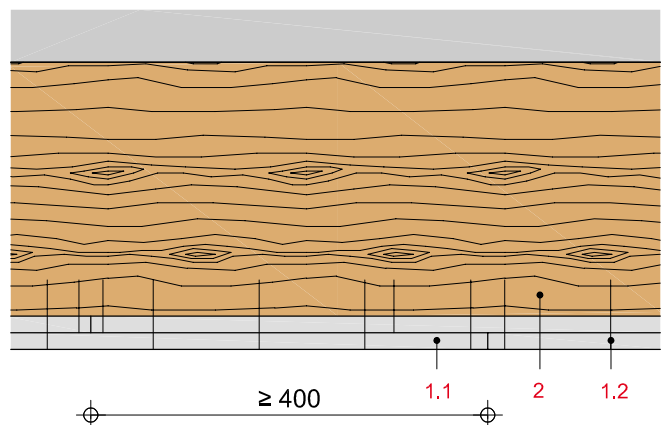
BH23-D-QS-2

Längsschnitt: 1-lagige Holzbalkenbekleidung mit Rigips Feuerschutzplatte RF, F 30-B



BH23-D-LS-2

Längsschnitt: 2-lagige Holzbalkenbekleidung mit Rigips Feuerschutzplatte RF, F 60-B



Zulässige Befestigungsmittel

Befestigungsmittel

Rigips Feuerschutzplatte RF	Schrauben ¹⁾	Stahldrahtklammern
12,5 mm	3,8 x 35 mm	35/11,06/1,2
2 x 12,5 mm	3,8 x 45 mm	50/11,06/1,2
2 x 20 mm	4,2 x 70 mm	64/11,25/1,53
3 x 12,5 mm	4,2 x 70 mm	64/11,25/1,53

¹⁾ Rigips Schnellbauschraube TN (Grobgewinde)

Zulässige Befestigungsabstände

Befestigungsabstände Schrauben

Beplankung	Befestigungsabstände		
	1. Lage	2. Lage	3. Lage
1-lagig	≤ 250 mm	-	-
2-lagig	≤ 750 mm	≤ 250 mm	-
3-lagig	≤ 750 mm	≤ 750 mm	≤ 250 mm

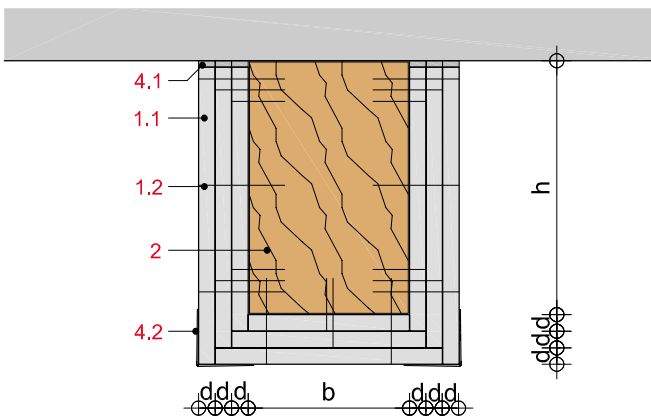
Befestigungsabstände Klammern

Beplankung	Befestigungsabstände		
	1. Lage	2. Lage	3. Lage
1-lagig	≤ 80 mm	-	-
2-lagig	≤ 240 mm	≤ 80 mm	-
3-lagig	≤ 240 mm	≤ 240 mm	≤ 80 mm

Befestigungsmittel und -abstände nach DIN 18181.

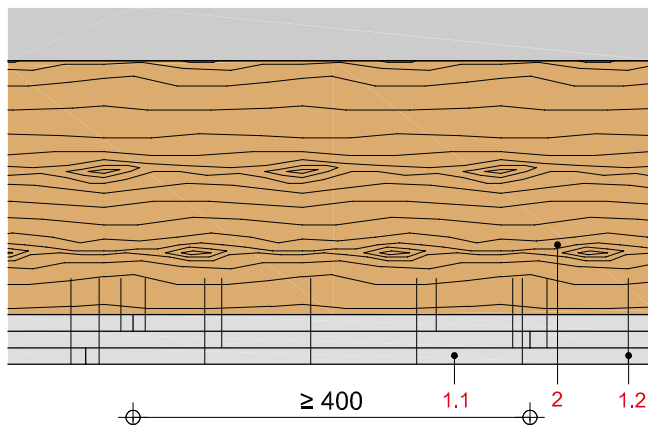
BH23-D-QS-3

Querschnitt: 3-lagige Holzbalkenbekleidung mit Rigips Feuerschutzplatte RF, F 90-B



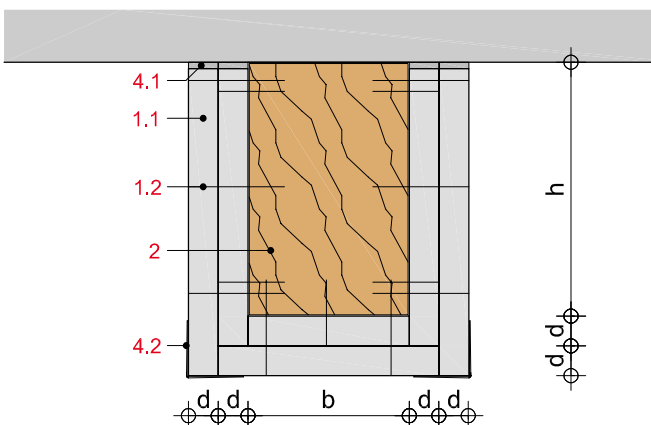
BH23-D-LS-3

Längsschnitt: 3-lagige Holzbalkenbekleidung mit Rigips Feuerschutzplatte RF, F 90-B



BH23-D-QS-4

Querschnitt: 2-lagige Holzbalkenbekleidung mit Rigips Die Dicke RF, F 90-B



BH23-D-LS-4

Längsschnitt: 2-lagige Holzbalkenbekleidung mit Rigips Die Dicke RF, F 90-B

