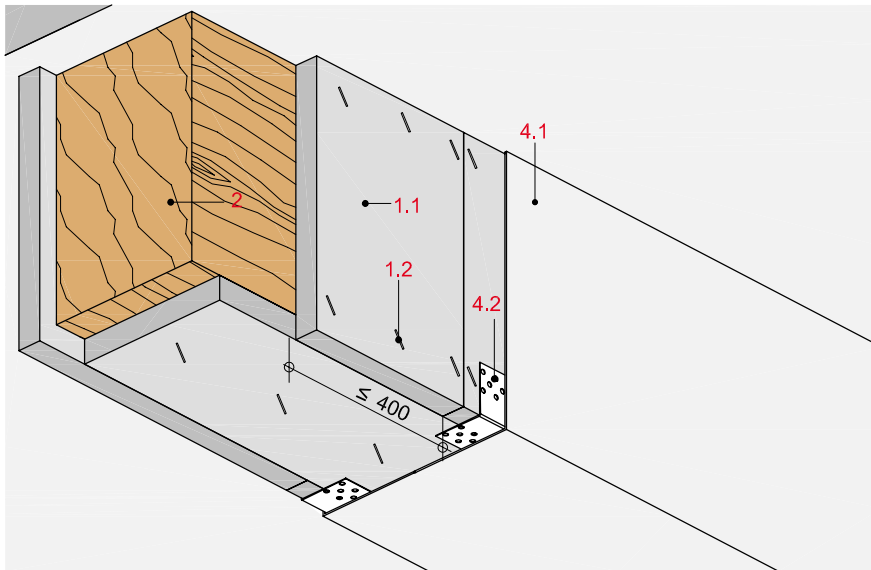


3-seitige Holzbalken-Bekleidungen F 30 bis F 90

aus Rigips Feuerschutzplatte RF bzw. Die Dicke RF



Technische Daten

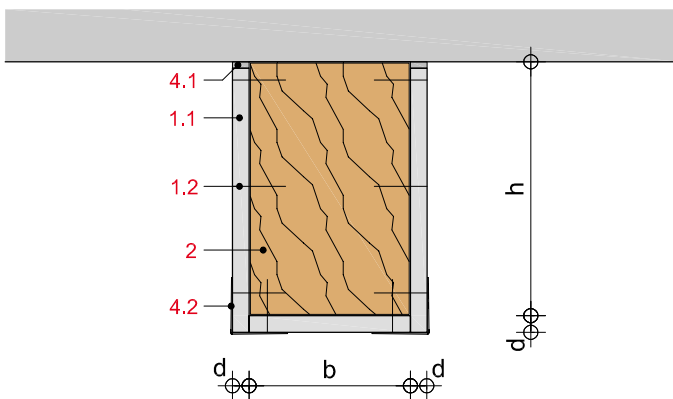
Brandschutz

F 30-B bis F 90-B

Brandbeanspruchung

3-seitig

Querschnitt



Hinweis

Holzbauteile, die zur Erreichung einer Feuerwiderstandsklasse F 30-B, F 60-B sowie F 90-B mit Rigips Feuerschutzplatten RF bekleidet werden, müssen mind. der Güteklasse II nach DIN 4074-1 angehören. Sie können aus Voll- oder Brettschichtholz bestehen.

Die Plattenstöße sind ≥ 400 mm versetzt anzuordnen.

Zum Schutz der Ecken können Kantenschutzleisten o. Ä. angebracht und eingespachtelt werden.

Der Kantenschutz mit Verspachtelung dient lediglich als Oberflächen-Finish und hat keine brandschutztechnische Bedeutung.

Systemaufbau

1 Beplankung Befestigung	1.1 Rigips Feuerschutzplatte RF bzw. Rigips Die Dicke RF 1.2 Stahldrahtklammer, $a \leq 80$ mm, bzw. Rigips Schnellbauschraube TN (Grobgewinde), $a \leq 250$ mm
2 Holzbalken	Holzbalken der Güteklasse II nach DIN 4074-1
4 Verspachtelung	4.1 VARIO Fugenspachtel 4.2 Rigips Alu-Eckschutzprofil

Mindest-Bekleidungs-dicken für F 30 bis F 90

Feuerwiderstands-kategorie DIN 4102-4	Bekleidung	Mindestdicke Holzstütze b x d, mm	Dicke der Bekleidung mm
F 30-B ¹⁾	Rigips Feuerschutzplatte RF	-	12,5
F 60-B ¹⁾	Rigips Feuerschutzplatte RF	-	2 x 12,5
F 90-B	Rigips Feuerschutzplatte RF	≥ 160 x 220	3 x 12,5
F 90-B	Rigips Die Dicke RF	≥ 160 x 220	2 x 20

Alternativ bzw. Hinweis

4-seitige Brandbeanspruchung

Nachweis:
DIN 4102
287/We/Schr

¹⁾ Nachweis: DIN 4102