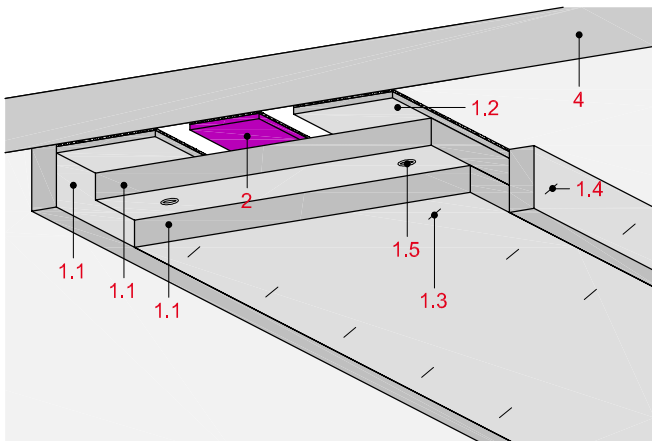


Bekleidung von Klebearmierungen

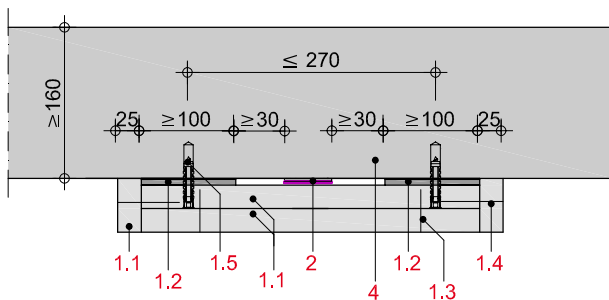


Systemaufbau

- 1.1 Glasroc F 25
  - 1.2 Glasroc F 6 bzw. Glasroc F 15
  - 1.3 Stahldrahtklammer 45/11,25/1,53,  $a \leq 100$  mm
  - 1.4 Stahldrahtklammer 64/11,25/1,53,  $a \leq 100$  mm
  - 1.5 Kunststoffdübel (z. B. Fischer Rahmendübel SXS 10 x 80T),  $a \leq 500$  mm
- 
- 2 Klebearmierung mit (CFK-) Lamellen und Klebeschicht auf Epoxidharzbasis
- 
- 4 z. B. Stahlbetondecke, Stahlbetonstützen und Stahlbetonträger bzw. Massivwände

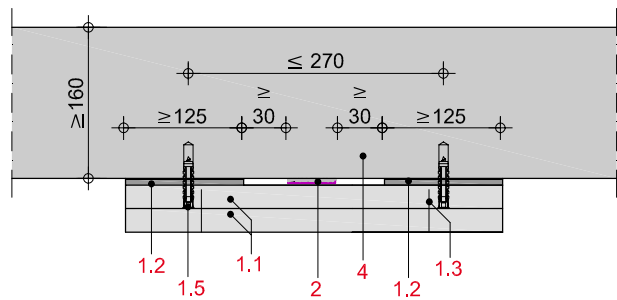
BK10-D-BD-1

Bekleidung von einzelnen Klebearmierungen unterhalb von Stahlbetondecken, Einbauvariante 1 (feuerhemmend)



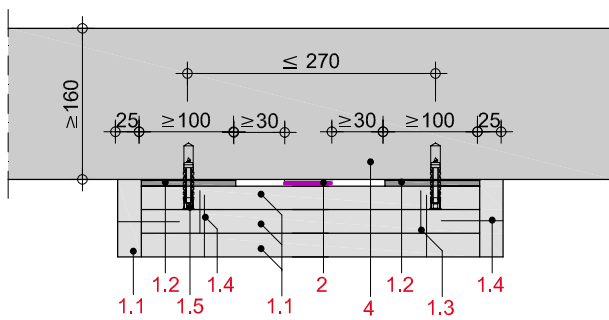
BK10-D-BD-2

Bekleidung von einzelnen Klebearmierungen unterhalb von Stahlbetondecken, Einbauvariante 2 (feuerhemmend)



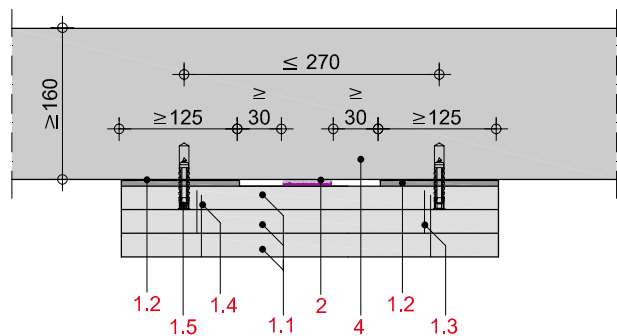
BK10-D-BD-3

Bekleidung von einzelnen Klebearmierungen unterhalb von Stahlbetondecken, Einbauvariante 1 (feuerbeständig)



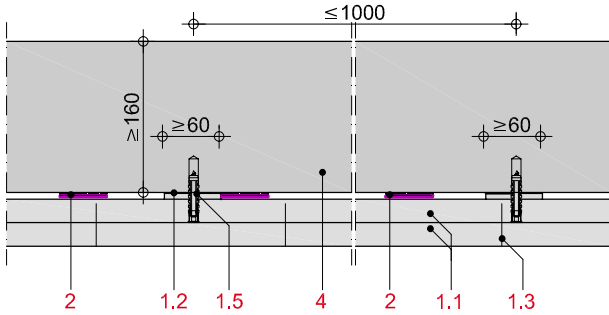
BK10-D-BD-4

Bekleidung von einzelnen Klebearmierungen unterhalb von Stahlbetondecken, Einbauvariante 2 (feuerbeständig)



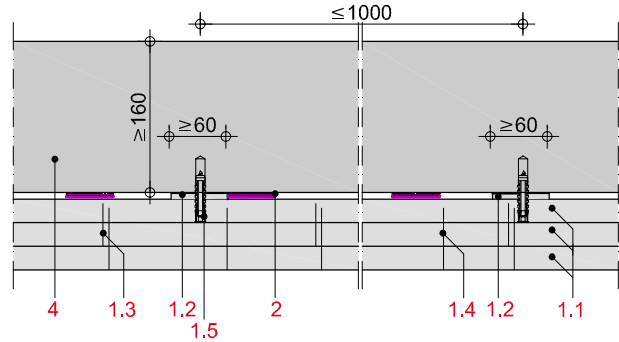
**BK10-D-BD-5**

Bekleidung von mehreren Klebarmierungen unterhalb von Stahlbetondecken (feuerhemmend)



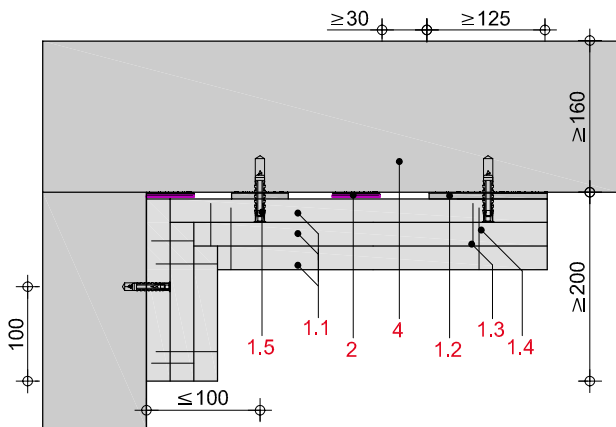
**BK10-D-BD-6**

Bekleidung von mehreren Klebarmierungen unterhalb von Stahlbetondecken (feuerbeständig)



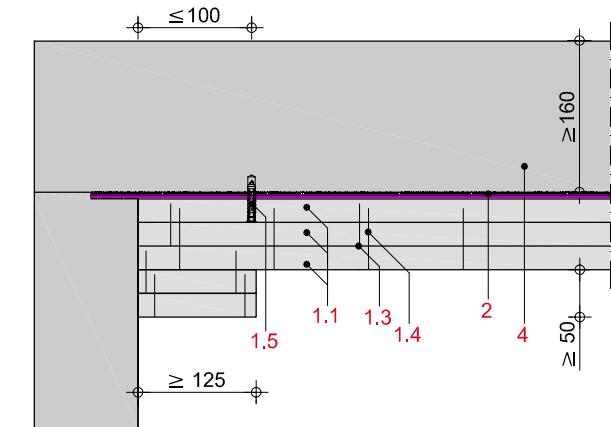
**BK10-D-WM-1**

Bekleidung von Klebarmierungen unterhalb von Stahlbetondecken in Verbindung mit Wandanschlüssen (feuerbeständig)



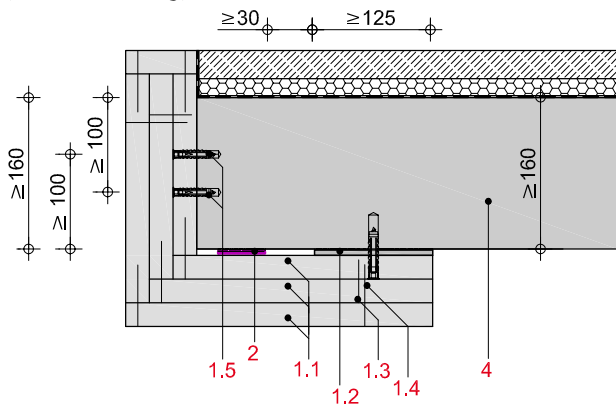
**BK10-D-WM-2**

Bekleidung von Klebarmierungen unterhalb von Stahlbetondecken in Verbindung mit Wandanschlüssen (feuerbeständig)



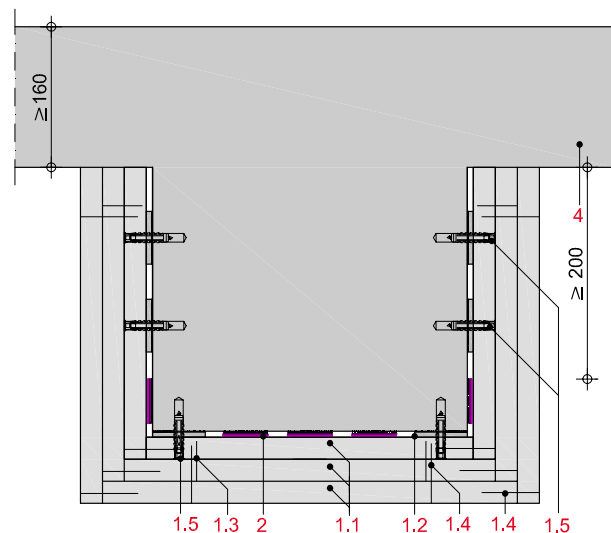
**BK10-D-DD-1**

Bekleidung von Klebarmierungen unterhalb von Stahlbetondecken in Verbindung mit Deckendurchbrüchen (feuerbeständig)



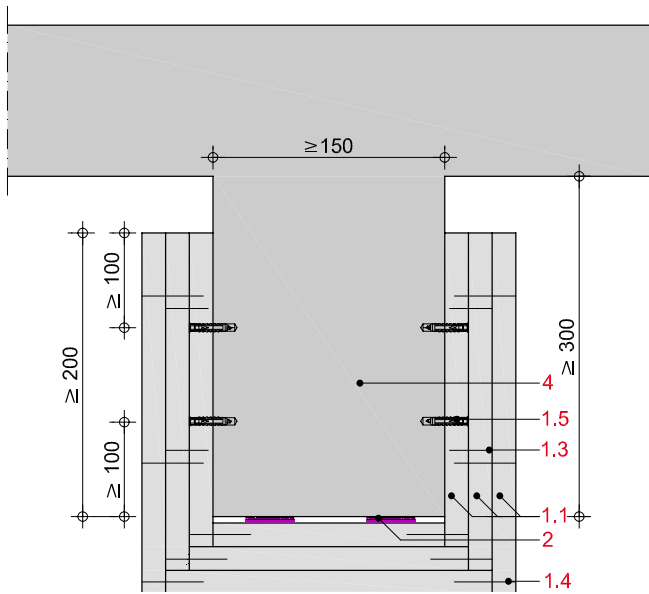
**BK10-D-BP-1**

Bekleidung von Klebarmierungen in Verbindung mit Plattenbalken (feuerbeständig)



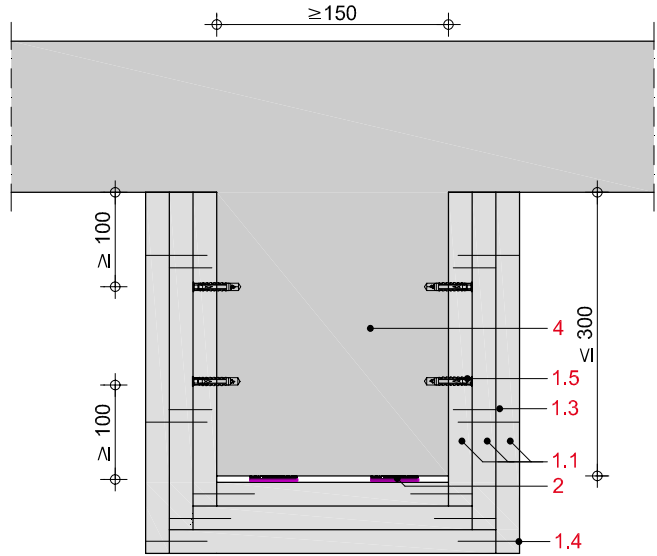
**BK10-D-BP-2**

Bekleidung von Klebearmierungen in Verbindung mit schlanken Plattenbalken  $\geq 300$  mm (feuerbeständig)



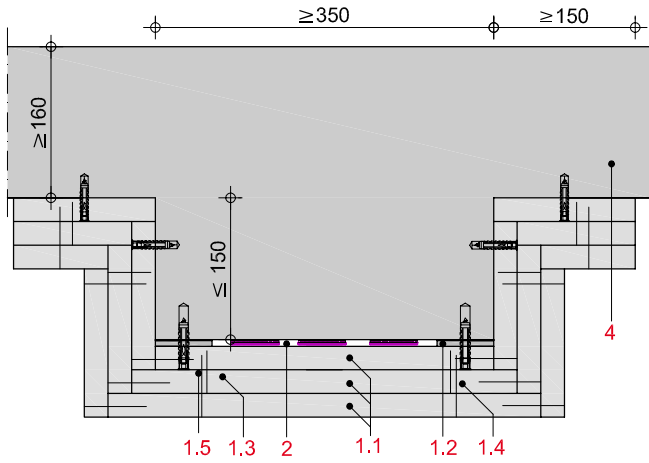
**BK10-D-BP-3**

Bekleidung von Klebearmierungen in Verbindung mit schlanken Plattenbalken  $\leq 300$  mm (feuerbeständig)



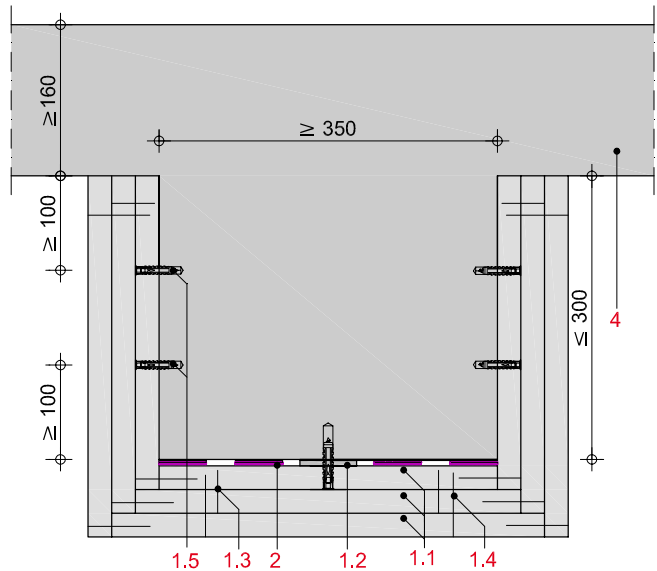
**BK10-D-BP-4**

Bekleidung von Klebearmierungen in Verbindung mit gedrungenen Plattenbalken  $\geq 150$  mm (feuerbeständig)



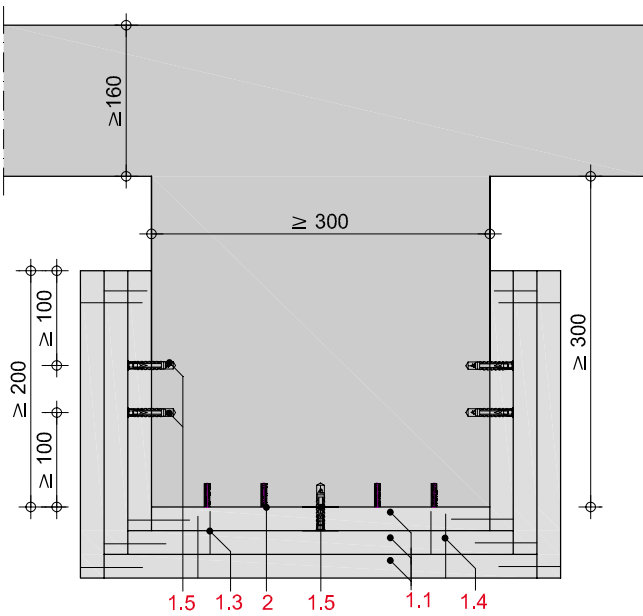
**BK10-D-BP-5**

Bekleidung von Klebearmierungen in Verbindung mit gedrungenen Plattenbalken  $\leq 300$  mm (feuerbeständig)



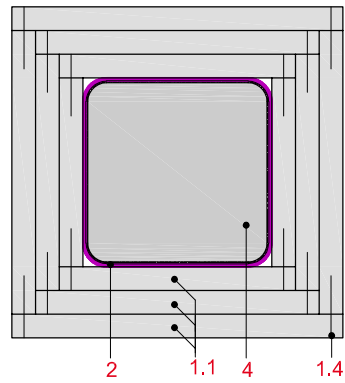
**BK10-D-BP-6**

Bekleidung von Klebarmierungen in Verbindung mit gedregungenen Plattenbalken  $\geq 300$  mm (feuerbeständig)



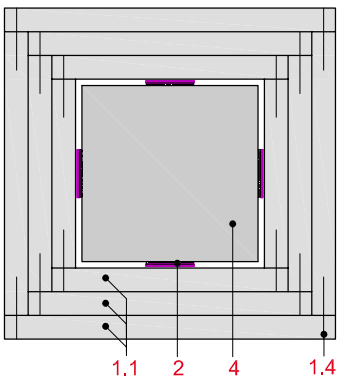
**BK10-D-BS-1**

Bekleidung von Klebarmierungen in Verbindung mit Stahlbetonstützen (feuerbeständig)



**BK10-D-BS-2**

Bekleidung von Klebarmierungen in Verbindung mit Stahlbetonstützen (feuerbeständig)



**BK10-D-BS-3**

Bekleidung von Klebarmierungen in Verbindung mit Stahlbetonstützen (feuerbeständig)

