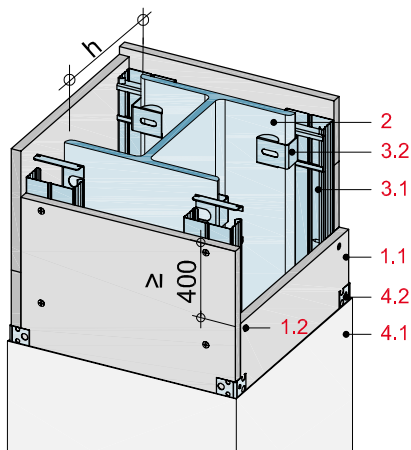


**4-seitige Stahlstützen-Bekleidungen F 30 bis F 60**



**Systemaufbau**

- 1.1 Rigips Feuerschutzplatte RF
- 1.2 Rigips Schnellbauschraube TN
- 1.3 Befestigungsmittel, z. B. Bohrschraube

---

- 2 Stahlstütze, Profilstahl nach DIN 1025

---

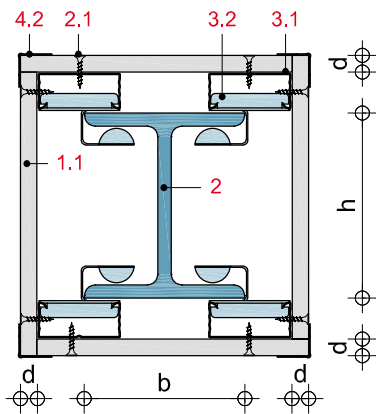
- 3.1 RigiProfil MultiTec CD 60/27
- 3.2 Stützclip
- 3.3 RigiProfil MultiTec UD 28 bzw. Rigips Wandprofil UW 50

---

- 4.1 Rigips VARIO Fugenspachtel
- 4.2 Rigips AquaBead bzw. Rigips Alu Eckschutzprofil

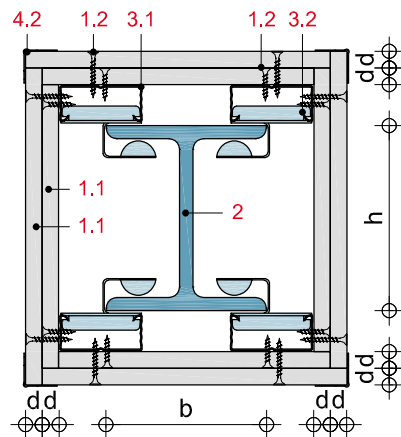
**BS14-D-QS3**

Querschnitt: 1-lagige Stahlstützen-Bekleidung mit Stützclips, F 30-A



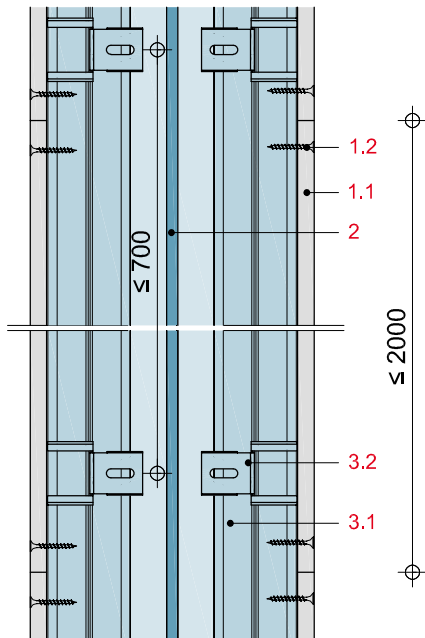
**BS14-D-QS4**

Querschnitt: 2-lagige Stahlstützen-Bekleidung mit Stützclips, F 60-A



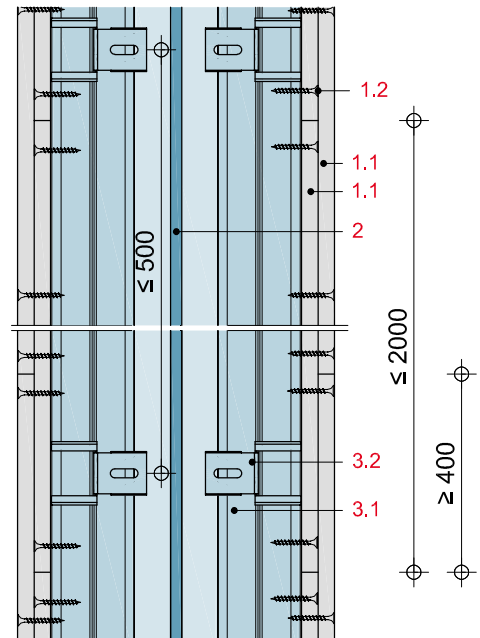
**BS14-D-LS3**

Längsschnitt: 1-lagige Stahlstützen-Bekleidung mit Stützclips, F 30-A



**BS14-D-LS4**

Längsschnitt: 2-lagige Stahlstützen-Bekleidung mit Stützclips, F 60-A



**Zulässige Befestigungsmittel und -abstände**

**Befestigungsmittel**

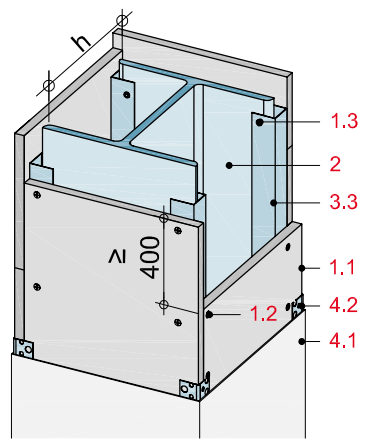
Rigips	Rigips
Feuerschutzplatte RF	Schnellbauschraube TN
12,5 mm	3,0 x 25 mm
2 x 12,5 mm	3,5 x 40 mm
3 x 15 mm	3,8 x 55 mm

**Befestigungsabstände**

Beplankung	Befestigungsabstände		
	1. Lage	2. Lage	3. Lage
1-lagig	≤ 250 mm	-	-
2-lagig	≤ 750 mm	≤ 250 mm	-
3-lagig	≤ 750 mm	≤ 750 mm	≤ 250 mm

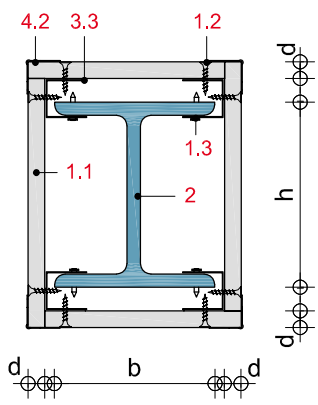
Befestigungsmittel und -abstände nach DIN 18181.

**4-seitige Stahlstützen-Bekleidung F 30 bis F 60**



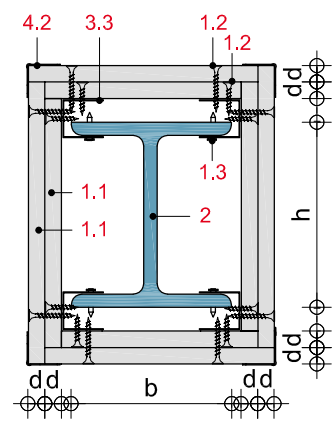
**BS14-D-QS5**

Querschnitt: 1-lagige Stahlstützen-Bekleidung, F 30-A



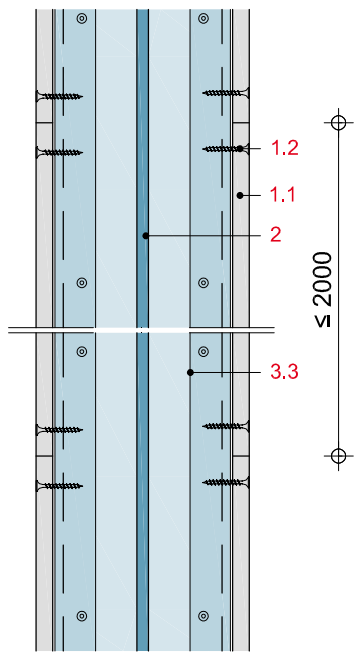
**BS14-D-QS6**

Querschnitt: 2-lagige Stahlstützen-Bekleidung, F 60-A



**BS14-D-LS5**

Längsschnitt: 1-lagige Stahlstützen-Bekleidung, F 30-A



**BS14-D-LS6**

Längsschnitt: 2-lagige Stahlstützen-Bekleidung, F 60-A

