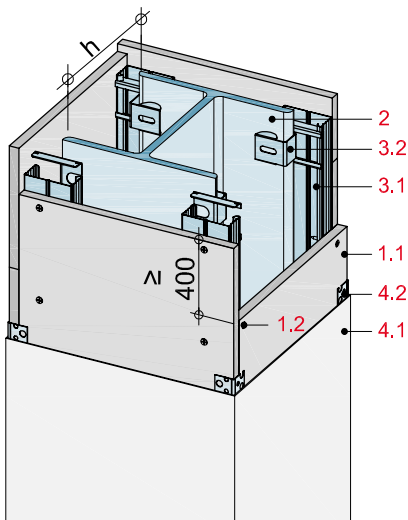


4-seitige Stahlstützen-Bekleidungen F 30 bis F 120

mit Rigips Feuerschutzplatte RF



Technische Daten

Brandschutz

F 30-A bis F 120-A

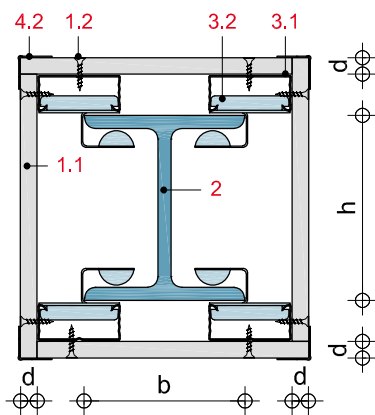
Brandbeanspruchung

4-seitig



Querschnitt

mit Stützenclips



Erläuterung

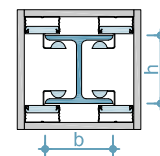
Stahlbauteile mit einem Verhältniswert $U/A \leq 300 \text{ m}^{-1}$ können durch die Anordnung einer Rigips-Bekleidung in Abhängigkeit von der Bekleidungsstärke die Forderungen verschiedener Feuerwiderstandsklassen erfüllen. Die Rigips Feuerschutzplatten RF sind einzeln zu befestigen und zu verspachteln.

Systemaufbau

1 Beplankung Befestigung	1.1 Rigips Feuerschutzplatte RF 1.2 Rigips Schnellbauschraube TN 1.3 Befestigungsmittel, z. B. Bohrschraube
2 Stahlstütze	Profilstahl nach DIN 1025
3 Verbindung	3.1 RigiProfil MultiTec CD 60/27 3.2 Stützenclip 3.3 RigiProfil MultiTec UD 28 bzw. Rigips Wandprofil UW 50
4 Verspachtelung	4.1 Rigips VARIO Fugenspachtel 4.2 Rigips AquaBead bzw. Rigips Alu Eckschutzprofil

Profilfaktor / Verhältniswert

I-Träger



$$U/A [\text{m}^{-1}] = \frac{2h + 2b}{A} \cdot 10^2$$

A = Nennquerschnittsfläche des Stahlprofils in cm^2

U = beflammteter Umfang des Stahlprofils in cm^2

h = Höhe des Stahlprofils in cm

b = Breite des Stahlprofils in cm

t = Stahldicke in cm

Mindest-Bekleidungsstärken für F 30 bis F 120

Feuerwiderstandsklasse DIN 4102-4	Bekleidung	Dicke der Bekleidung mm
F 30-A	Rigips Feuerschutzplatte RF	12,5
F 60-A	Rigips Feuerschutzplatte RF	2 x 12,5
F 90-A	Rigips Feuerschutzplatte RF	3 x 15
F 120-A	Rigips Feuerschutzplatte RF	4 x 15

Hinweis

Nachweis:
DIN 4102

Profilstähle, die das Verhältnis $U/A \leq 300 \text{ m}^{-1}$ erfüllen

Profil	Bezeichnung	Nennhöhe h des Profils
I	Schmale I-Träger mit geeigneten inneren Flanschflächen, DIN 1025 Teil 1, DIN EN 10024	≥ 100
IPE	Mittelbreite I-Träger mit parallelen Flanschflächen, Formstahl IPE, IPE ₀ , IPE _v , DIN 1025 Teil 5, DIN EN 10034	≥ 120
HE-A	Breite I-Träger (Breitflanschträger) leichte Ausführung, mit parallelen Flanschflächen Reihe HE-A = IPBL, DIN 1025 Teil 3, DIN EN 10034	≥ 100
HE-B	Breite I-Träger (Breitflanschträger) mit parallelen Flanschflächen Reihe HE-B = IPB, DIN 1025 Teil 2, DIN EN 10034	≥ 100
HE-M	Breite I-Träger (Breitflanschträger) verstärkte Ausführung, mit parallelen Flanschflächen Reihe HE-M = IPB _v , DIN 1025 Teil 4, DIN EN 10034	≥ 100

Erläuterung

Bei Rigips-Bekleidungen liegt stets eine kastenförmige Ummantelung mit 4-seitiger Brandbeanspruchung vor.

Stützenbekleidung mit Wandprofilen

