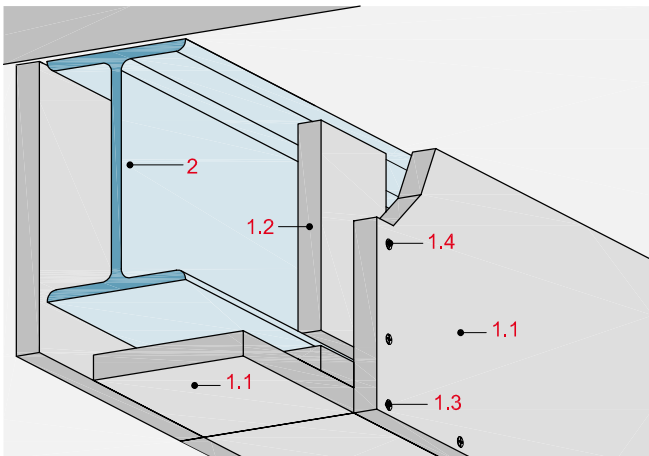


3-seitige Stahlträger-Bekleidungen F 30 bis F 180



Systemaufbau

- 1.1 Glasroc F 15, 20 bzw. 25
- 1.2 Glasroc F-Plattenstreifen als Montagehilfe (Knaggen),
b = 100 mm, Steghöhe Träger ≤ 600 mm d = Beplankungsdicke, jedoch mindestens 20 mm, Steghöhe Träger > 600 mm,
d = 25 mm, Ausbildung als T-Stück
- 1.3 Stirnkantenverbindung mit Rigips Schnellbauschraube TN (Grobgewinde) bzw. Stahldrahtklammer
- 1.4 Flächenverbindung mit Rigips Schnellbauschraube TN (Grobgewinde) bzw. ABC-SPAX-Schraube oder Stahldrahtklammer
- 1.5 Beplankung gemäß System

- 2 Stahlträger, Profilstahl nach DIN 1025

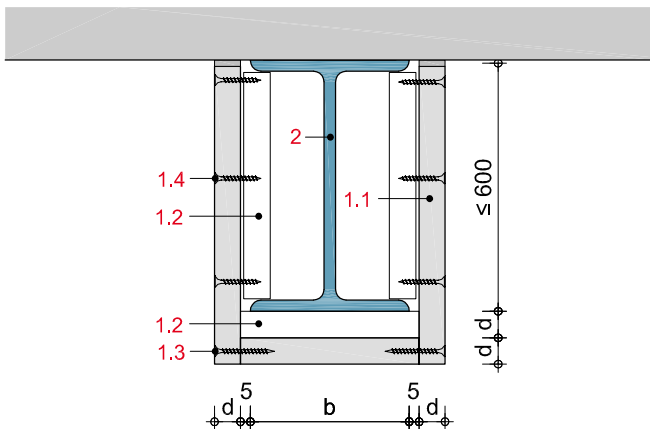
- 3.1 Rigips Winkelprofil 40/20-1
- 3.2 Metallspreizdübel M6 x 25 mit Schraube, a ≤ 500 mm
- 3.3 Rigips Schnellbauschraube TB, Abstände siehe Stirnkantenverbindung
- 3.4 RigiProfil MultiTec ≥ UW 50
- 3.5 RigiProfil MultiTec ≥ CW 50
- 3.6 Rigips Winkelprofil 50/30-07

- 4.1 Rigips Anschlussdichtung
- 4.2 Anschlussdichtung A1

- 5.1 z. B. VARIO Fugenspachtel

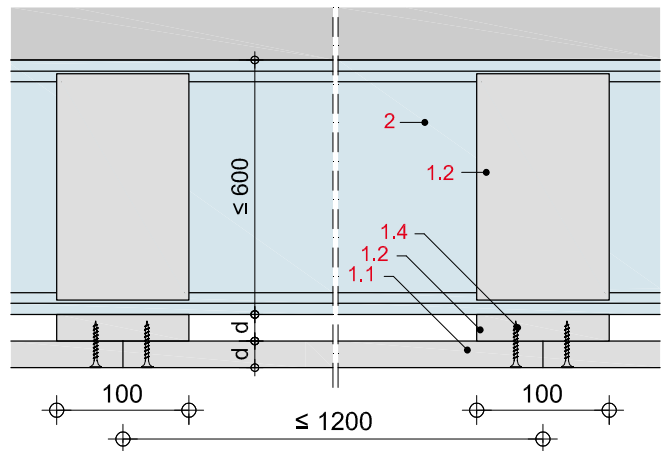
BS23-D-QS-1

Querschnitt durch 1-lagige Trägerbekleidung, Steghöhe Stahlträger ≤ 600 mm



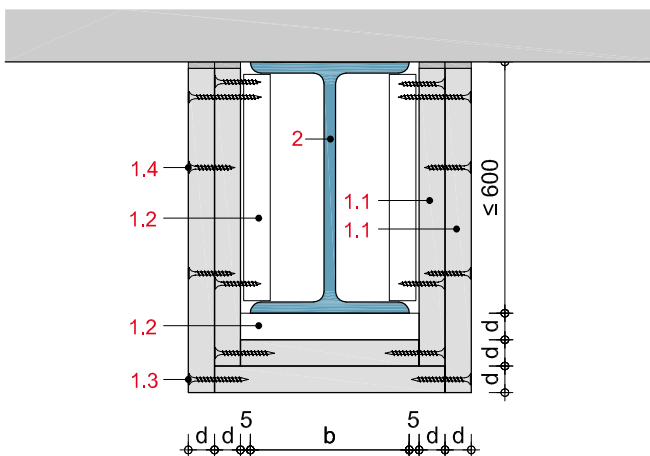
BS23-D-LS-1

Längsschnitt durch 1-lagige Trägerbekleidung, Steghöhe Stahlträger ≤ 600 mm



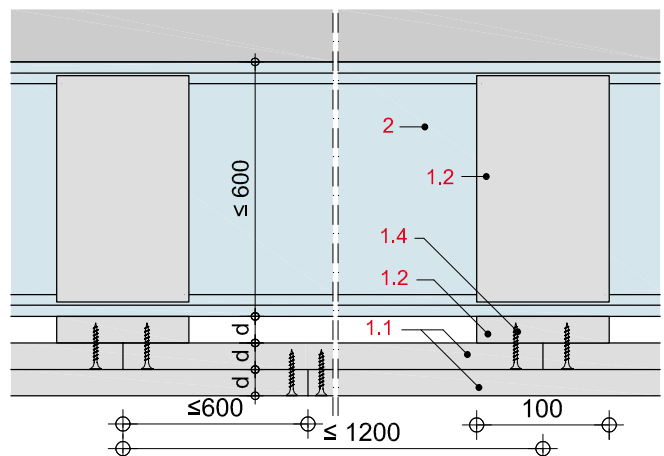
BS23-D-QS-2

Querschnitt durch 2-lagige Trägerbekleidung, Steghöhe Stahlträger ≤ 600 mm



BS23-D-LS-2

Längsschnitt durch 2-lagige Trägerbekleidung, Steghöhe Stahlträger ≤ 600 mm



Zulässige Befestigungsmittel und -abstände

für stirnseitige Verbindung (1.3)

| Glasroc F | Schrauben ¹⁾ a ≤ 200 mm | Stahldrahtklammern a ≤ 100 mm |
|-----------|---------------------------------------|----------------------------------|
| 15 mm | - | 45/11,25/1,53 |
| 20 mm | 3,8 x 45 mm | 50/11,25/1,53 |
| 25 mm | 3,8 x 55 mm | 64/11,25/1,53 |

für flächige Verbindung (1.4)

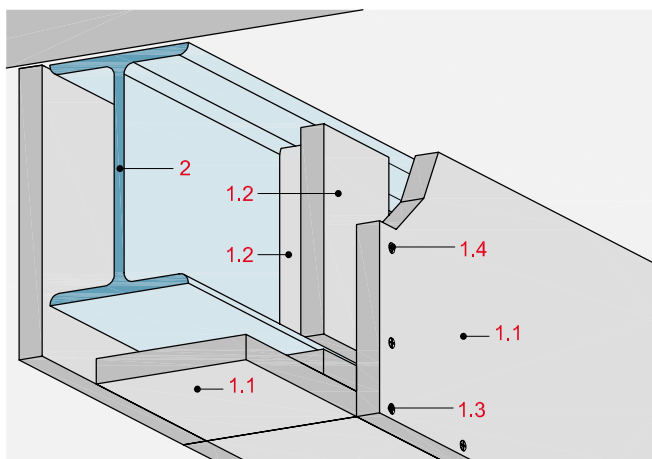
| Glasroc F | Schrauben ^{1) 2)} a ≤ 200 mm | Stahldrahtklammern a ≤ 100 mm |
|------------|--|----------------------------------|
| 15 + 15 mm | 3,0 x 25 mm | 25/11,06/1,2 |
| 15 + 20 mm | 3,8 x 35 mm | 30/11,06/1,2 |
| 20 + 20 mm | 3,8 x 35 mm | 35/11,06/1,2 |
| 20 + 25 mm | 3,8 x 45 mm | 40/11,06/1,2 |

¹⁾ Rigips Schnellbauschraube TN (Grobgewinde)

²⁾ ABC-SPAX-Schraube

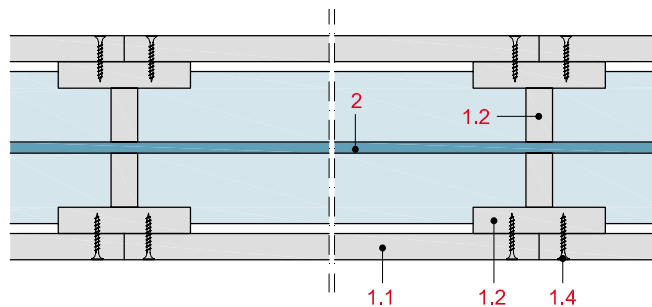
BS23-DET-K

Isometrie von 1-lagiger Trägerbekleidung,
Steghöhe Stahlträger 600 mm - 1.000 mm mit T-Knaggen



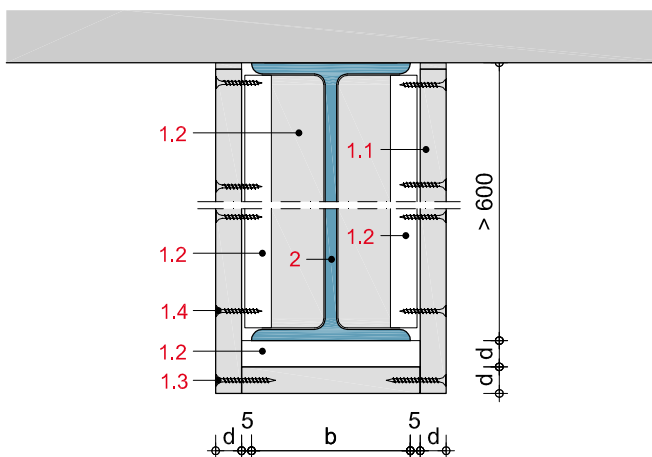
BS23-D-HS-1

Horizontalschnitt durch 1-lagige Trägerbekleidung,
Steghöhe Stahlträger 600 mm - 1.000 mm mit T-Knaggen



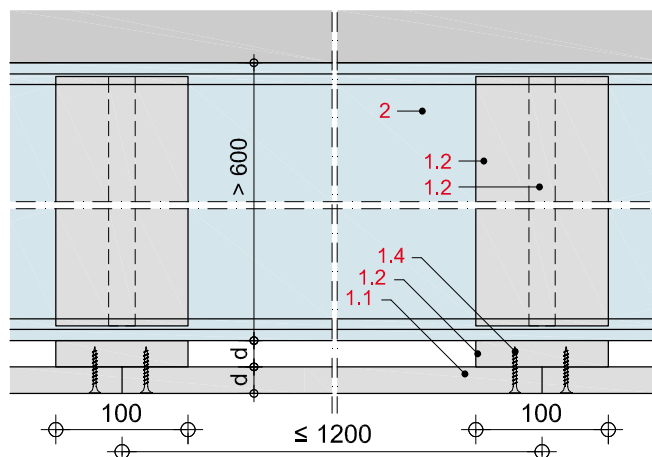
BS23-D-QS-3

Querschnitt durch 1-lagige Trägerbekleidung,
Steghöhe Stahlträger 600 mm - 1.000 mm mit T-Knaggen



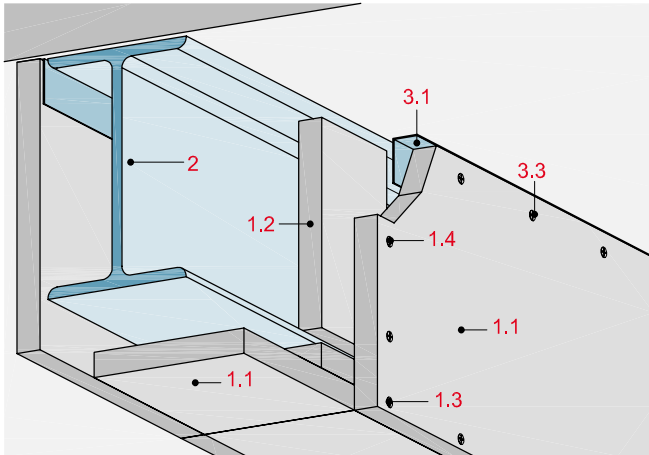
BS23-D-LS-3

Längsschnitt durch 1-lagige Trägerbekleidung,
Steghöhe Stahlträger 600 mm - 1.000 mm mit T-Knaggen



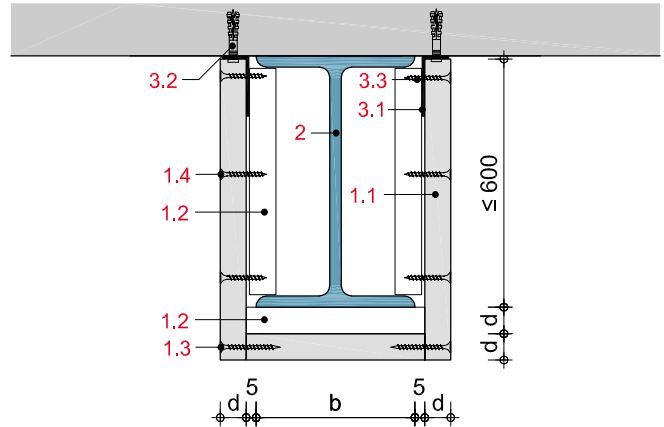
BS23-DET-W

Isometrie von 1-lagiger Trägerbekleidung, Steghöhe Stahlträger ≤ 600 mm, Anschluss über Rigips Winkelprofil



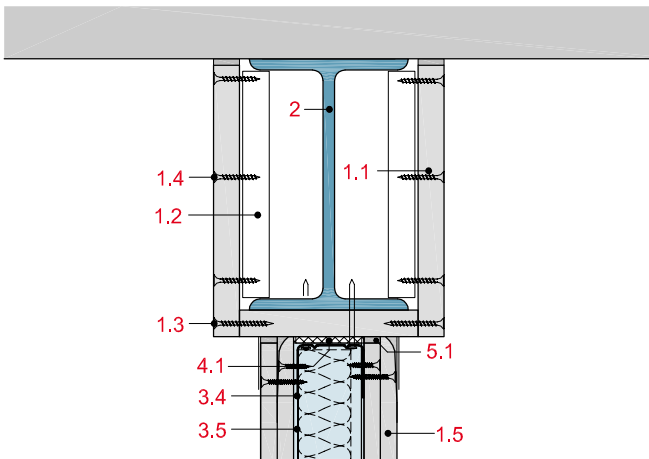
BS23-D-QS-4

Querschnitt durch 1-lagige Trägerbekleidung, Anschluss über Rigips Winkelprofil



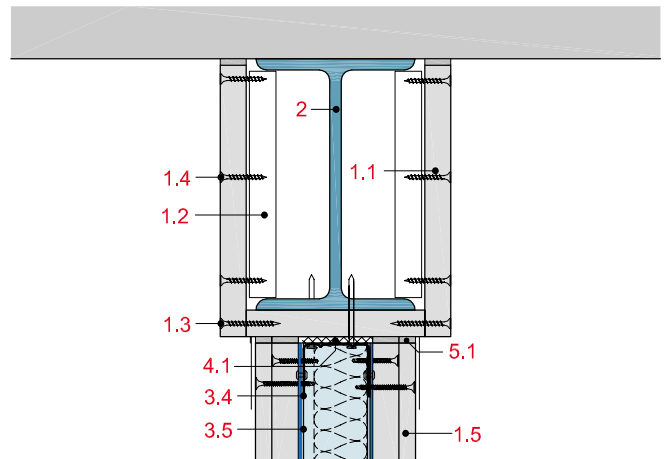
BS23-D-WT-1

Anschluss an Rigips Trennwand



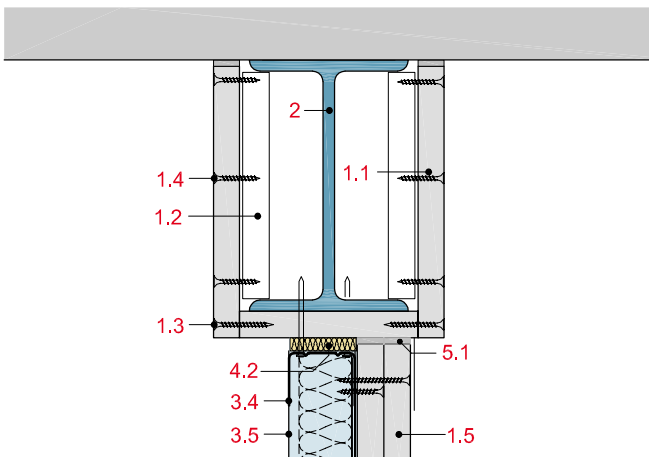
BS23-D-WT-2

Anschluss an Rigips Brandwand



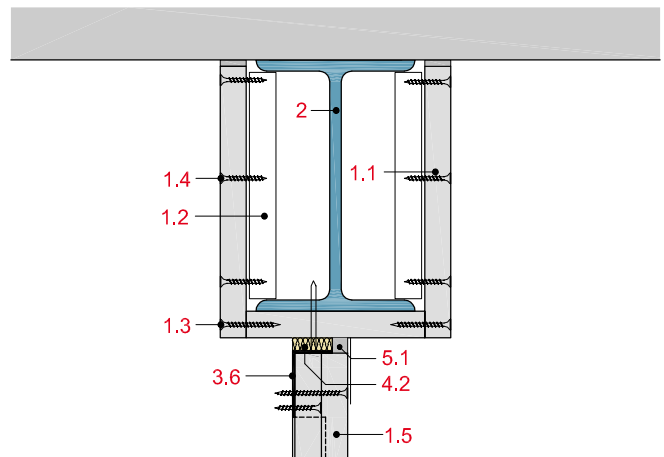
BS23-D-WS-1

Anschluss an Rigips Schachtwand



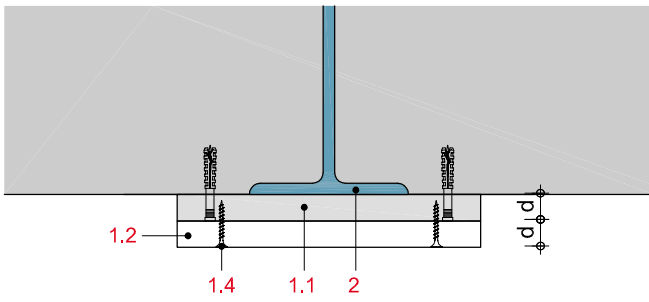
BS23-D-WS-2

Anschluss an Rigips Schachtwand ohne Unterkonstruktion



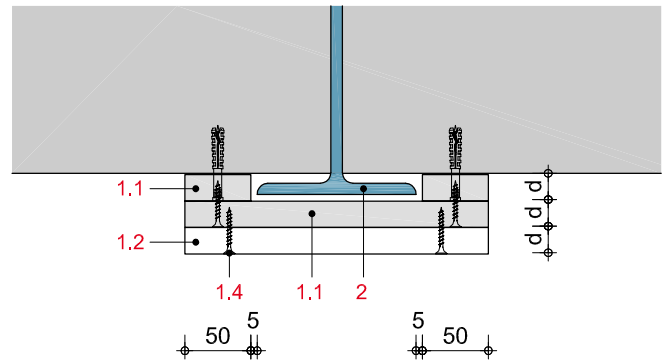
BS23-D-DM-1

Bekleidung von in Massivdecken eingebetteten Stahlträgern



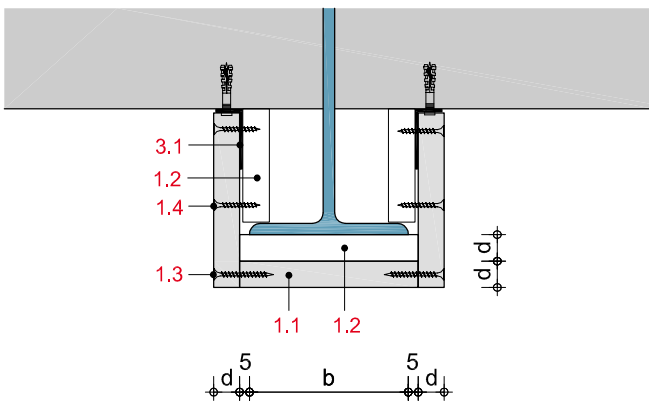
BS23-D-DM-2

Bekleidung von teilweise in Massivdecken eingebetteten Stahlträgern



BS23-D-DM-3

Bekleidung von teilweise in Massivdecken eingebetteten Stahlträgern



BS23-D-KD-1

Bekleidung von Kappendecken

