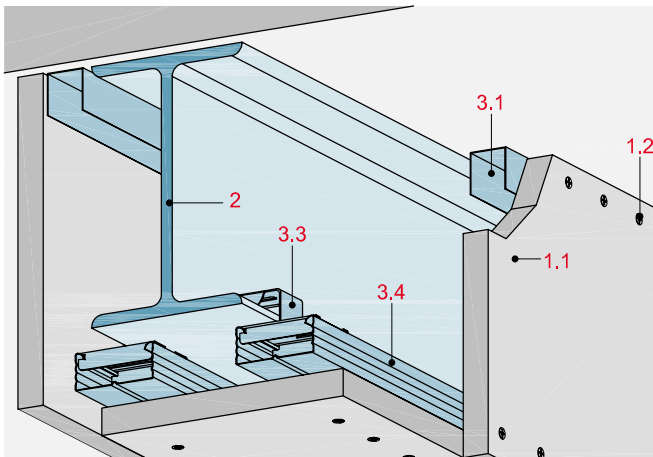


3-seitige Stahlträger-Bekleidungen F 30 bis F 90

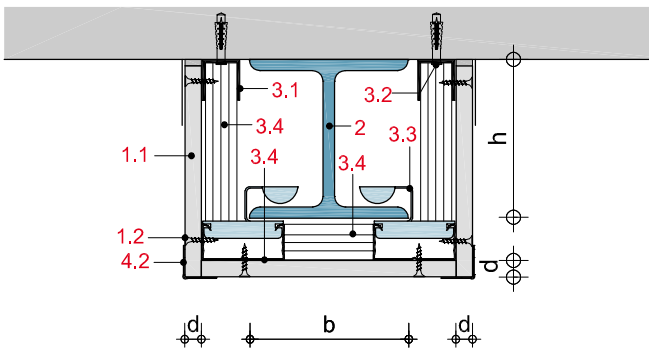


Systemaufbau

- 1.1 RigiProfil MultiTec UD 28
  - 1.2 RigiProfil MultiTec CD 60/27
  - 2 Stahlträger, Profilstahl nach DIN 1025
  - 3.1 RigiProfil MultiTec UD 28
  - 3.2 Metallspreizdübel mit Schraube,  $a \leq 500$  mm
  - 3.3 Stützenclip, Abstand 750 mm (F 30), 500 mm (F 90)
  - 3.4 RigiProfil MultiTec CD 60/27
- 
- 4.1 VARIO Fugenspachtel
  - 4.2 RigiProfil AquaBead bzw. RigiProfil Eckschutzprofil

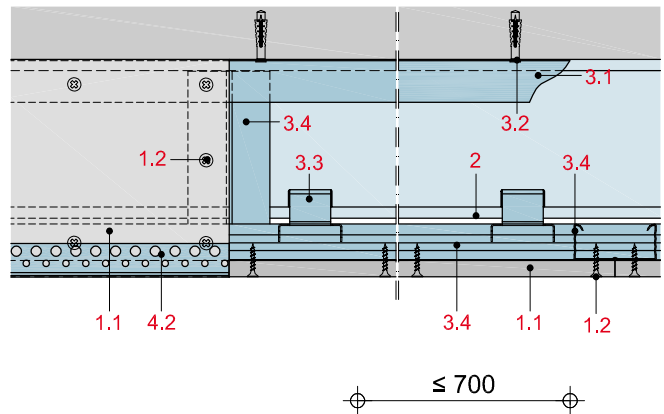
BS23-D-QS5

Querschnitt: 1-lagige Stahlträger-Bekleidung mit Stützenclips, F 30-A



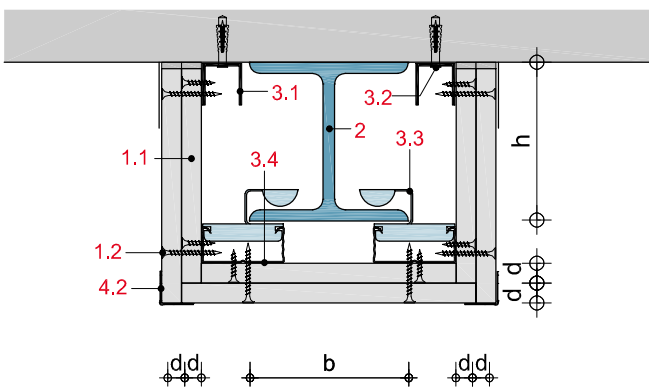
BS23-D-LS5

Längsschnitt: 1-lagige Stahlträger-Bekleidung mit Stützenclips, F 30-A



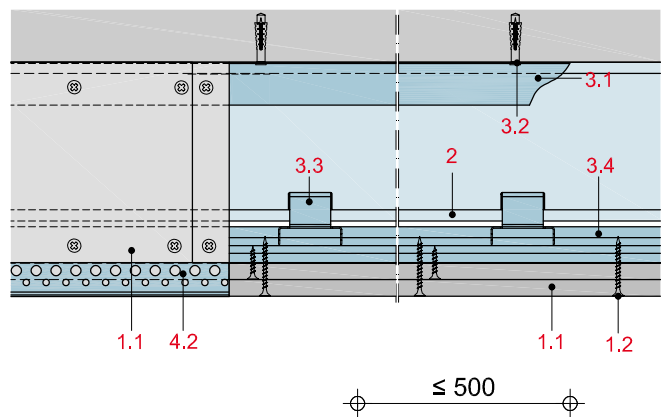
BS23-D-QS6

Querschnitt: 2-lagige Stahlträger-Bekleidung mit Stützenclips, F 60-A bzw. F 90-A



BS23-D-LS6

Längsschnitt: 2-lagige Stahlträger-Bekleidung mit Stützenclips, F 60-A bzw. F 90-A



**Zulässige Befestigungsmittel und -abstände****Befestigungsmittel**

Rigips	Rigips
Feuerschutzplatte RF	Schnellbauschraube TN

12,5 mm	3,0 x 25 mm
---------	-------------

2 x 12,5 mm	3,5 x 40 mm
-------------	-------------

2 x 15 mm	3,5 x 40 mm
-----------	-------------

3 x 15 mm	3,8 x 55 mm
-----------	-------------

**Befestigungsabstände**

Bepankung	Befestigungsabstände		
	1. Lage	2. Lage	3. Lage
1-lagig	≤ 250 mm	-	-
2-lagig	≤ 750 mm	≤ 250 mm	-
3-lagig	≤ 750 mm	≤ 750 mm	≤ 250 mm

Befestigungsmittel und -abstände nach DIN 18181.