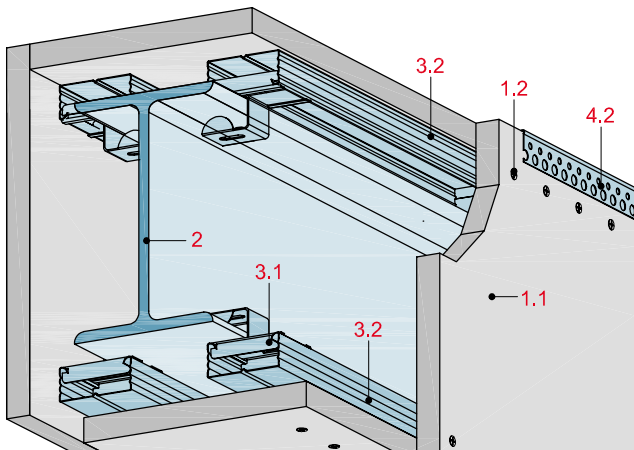


4-seitige Stahlträger-Bekleidung F 30 bis F 90



Systemaufbau

- 1.1 Rigips Feuerschutzplatte RF
- 1.2 Rigips Schnellbauschraube TN

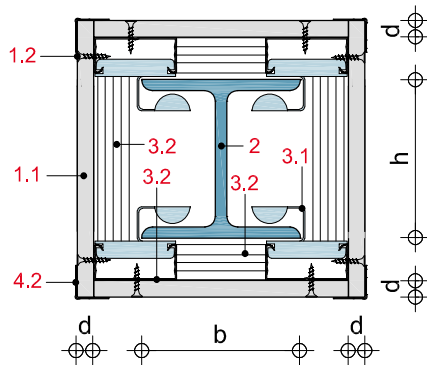
- 2 Stahlträger, Profilstahl nach DIN 1025

- 3.1 Stützenclip, Abstand 750 mm (F 30), 500 mm (F 90)
- 3.2 RigiProfil MultiTec CD 60/27

- 4.1 VARIO Fugenspachtel
- 4.2 Rigips AquaBead bzw. Rigips Alu Eckschutzprofil

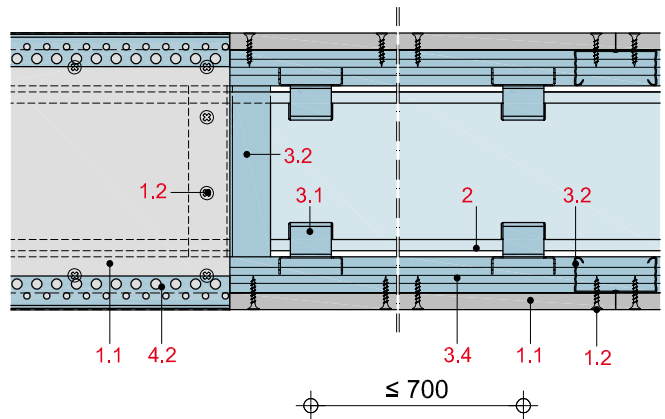
BS24-D-QS4

Querschnitt: 1-lagige Stahlträger-Bekleidung mit Stützenclips, F 30-A



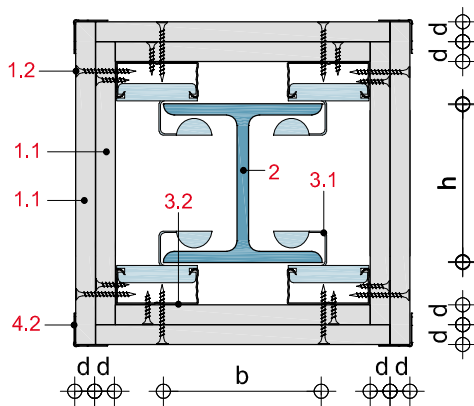
BS24-D-LS4

Längsschnitt: 1-lagige Stahlträger-Bekleidung mit Stützenclips, F 30-A



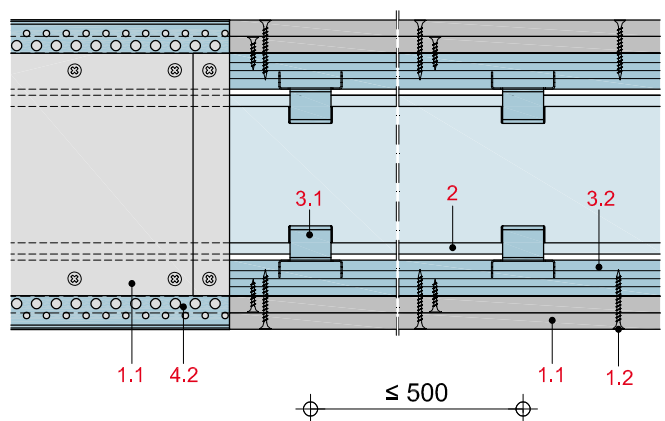
BS24-D-QS5

Querschnitt: 2-lagige Stahlträger-Bekleidung mit Stützenclips, F 60-A bzw. F 90-A



BS24-D-LS5

Längsschnitt: 2-lagige Stahlträger-Bekleidung mit Stützenclips, F 60-A bzw. F 90-A



Zulässige Befestigungsmittel und -abstände**Befestigungsmittel**

Rigips Feuerschutzplatte RF	Rigips Schnellbauschraube TN
12,5 mm	3,0 x 25 mm
2 x 12,5 mm	3,5 x 40 mm
2 x 15 mm	3,5 x 40 mm
3 x 15 mm	3,8 x 55 mm

Befestigungsabstände

Bepankung	Befestigungsabstände		
	1. Lage	2. Lage	3. Lage
1-lagig	≤ 250 mm	-	-
2-lagig	≤ 750 mm	≤ 250 mm	-
3-lagig	≤ 750 mm	≤ 750 mm	≤ 250 mm

Befestigungsmittel und -abstände nach DIN 18181.