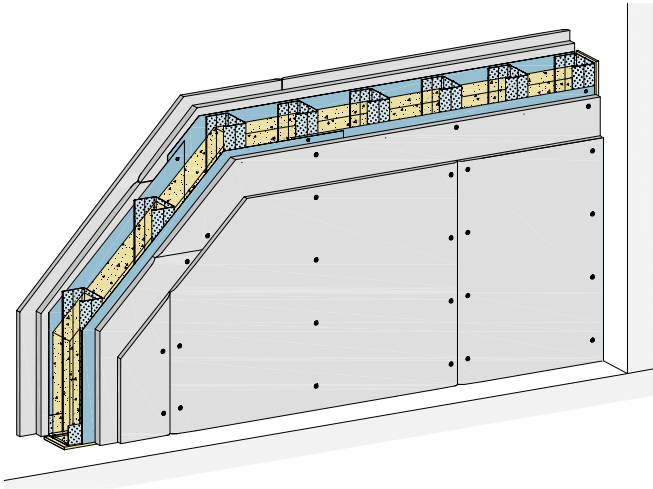


**Metall-Einfachständerwände 3-lagig beplankt**



**Systemaufbau**

- 1.1 20 mm Rigips Die Dicke RF + 12,5 mm Rigips Feuerschutzplatten RF bzw. 2 x Glasroc F 15
- 1.2 Stahlblechtafeln, max. 2.000 x 1.000 mm (l x b), Dicke ≥ 0,5 mm
- 1.3 Plattenstreifen 12,5 mm Rigips Feuerschutzplatten RF
- 1.4 Plattenstreifen 20 mm Rigips Die Dicke RF
- 1.5 Plattenstreifen Glasroc F 20

---

- 2.1 Befestigung gemäß System
- 2.2 Aluminiumniete, 4 x 6 mm
- 2.3 Randanschlussbefestigung, z. B. Metalldübel a ≤ 500 mm
- 2.4 Nagel, z. B. Hilti X-DNI, a ≤ 500 mm (versetzt angeordnet)
- 2.5 Bauschraube
- 2.6 Stahldrahtklammer

---

- 3.1 RigiProfil MultiTec UW als Boden- und Deckenanschluss
- 3.2 RigiProfil MultiTec CW Wandanschluss
- 3.3 Rigips Anschlussdichtung
- 3.4 L-Anschlussprofil 80/40-2
- 3.5 Rigips Winkelprofil 20/40-07
- 3.6 U-Stahlprofil 60 mm x 50, 75 bzw. 100 mm

---

- 4.1 z. B. ISOVER Akustic TF Twin für den Schallschutz
- 4.2 Mineralwolle, d = 40 mm, Rohdichte ≥ 50 kg/m<sup>3</sup>, Schmelzpunkt ≥ 1.000 °C
- 4.3 Mineralwolle, d = 40 mm, Rohdichte ≥ 15 kg/m<sup>3</sup>, Schmelzpunkt ≥ 700 °C

---

- 5.1 Verspachtelung z. B. VARIO Fugenspachtel
- 5.2 Rigips Bewehrungsstreifen oder alternativ Rigips TrennFix gemäß Verarbeitungsrichtlinien

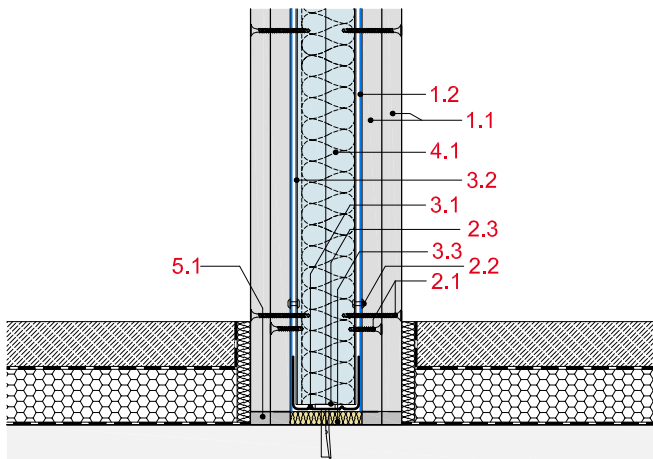
---

- 6.1 Gipsbett, d ≥ 10 mm

**Bodenanschluss an Massivdecken**

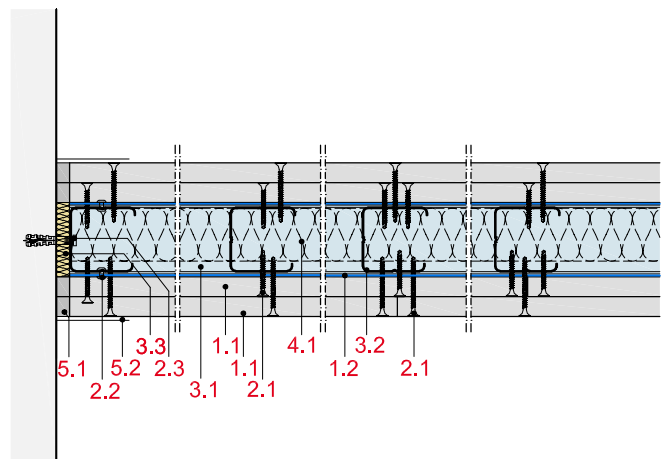
**BW13-D-BM-1**

Anschluss an Massivboden, gilt für BW13DDRF, BW13DH und BW13GR (F 90)



**BW13-D-WM-1**

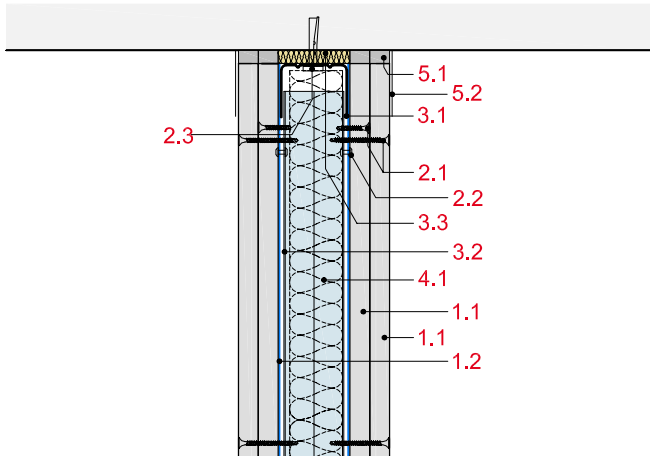
Anschluss an Massivwand, gilt für BW13DDRF, BW13DH und BW13GR (F 90)



Bodenanschluss an Massivdecken / Bewegungsfugen

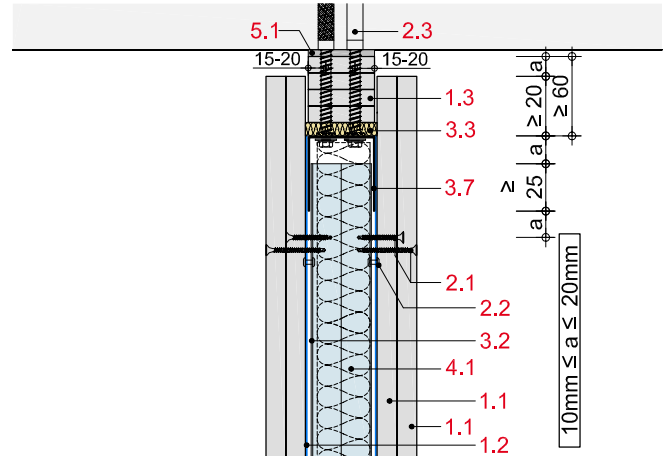
**BW13-D-DM-1**

Anschluss an Massivdecke, gilt für BW13DDRF, BW13DH und BW13GR (F 90)



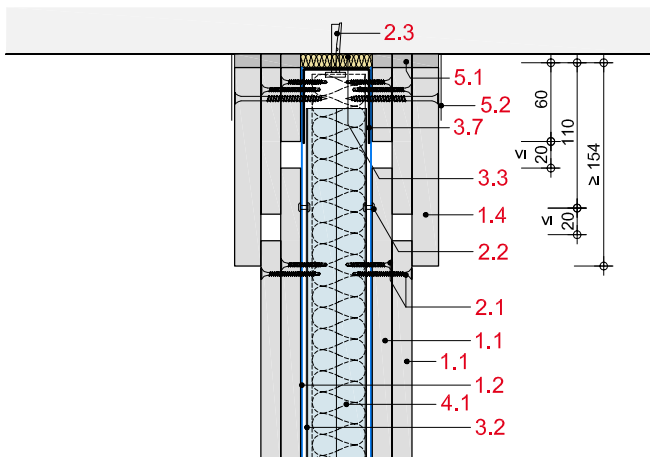
**BW13-D-DM-2**

Gleitender Anschluss an Massivdecke, gilt für BW13DDRF, BW13DH und BW13GR (EI 90-M)



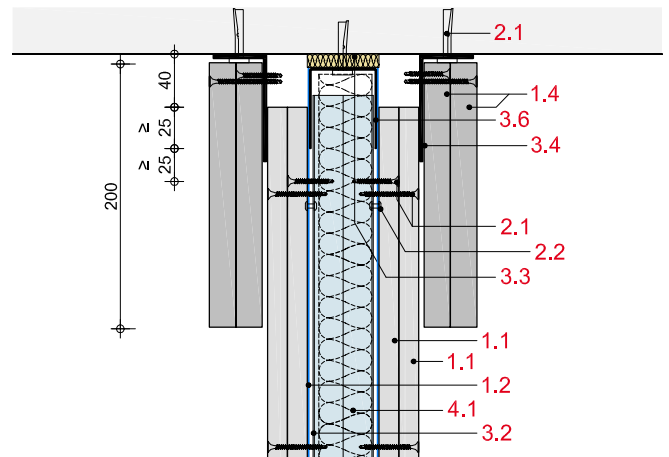
**BW13-D-DM-3**

Gleitender Anschluss an Massivdecke, gilt für BW13DDRF, BW13DH und BW13GR (EI 90-M)



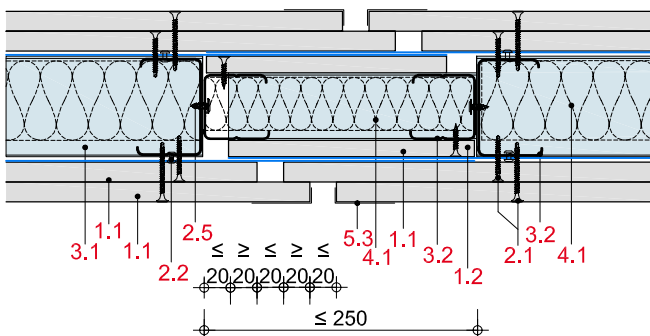
**BW13-D-DM-4**

Gleitender Anschluss an Massivdecke, gilt für BW13DDRF, BW13DH und BW13GR (EI 90-M)



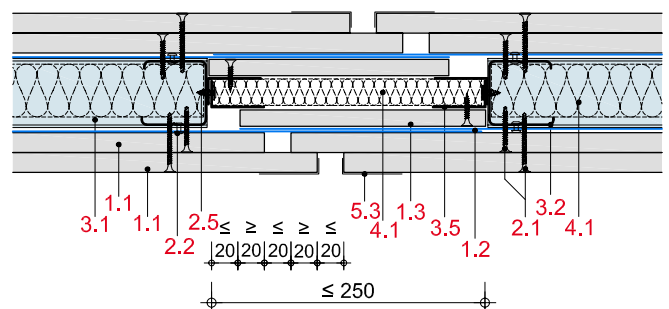
**BW13-D-BF-1**

Ausbildung einer Bewegungsfuge, gilt für BW13DDRF, BW13DH und BW13GR (F 90)



**BW13-D-BF-2**

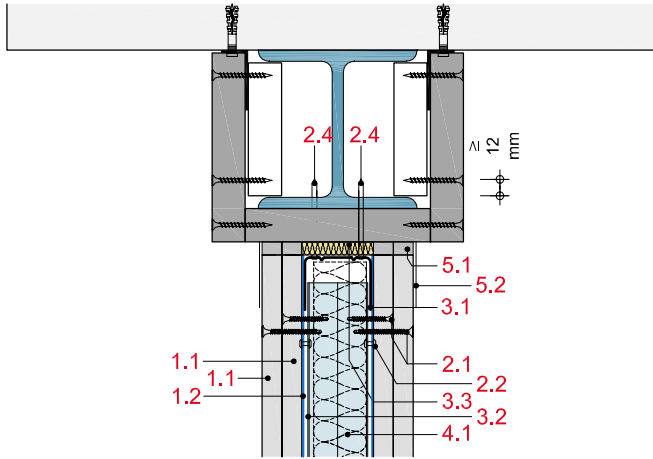
Ausbildung einer Bewegungsfuge, gilt für BW13DDRF, BW13DH und BW13GR (F 90)



**Anschluss an bekleidete Stützen und Träger**

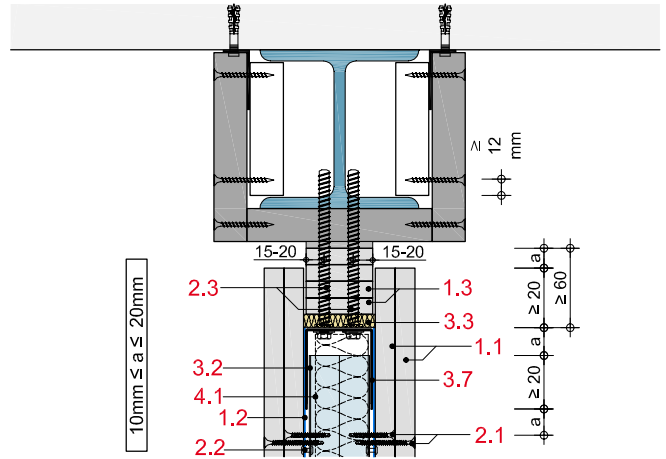
**BW13-D-TB-1**

Anschluss an bekleidete Stahlträger, gilt für BW13DDRF, BW13DH und BW13GR (F 90)



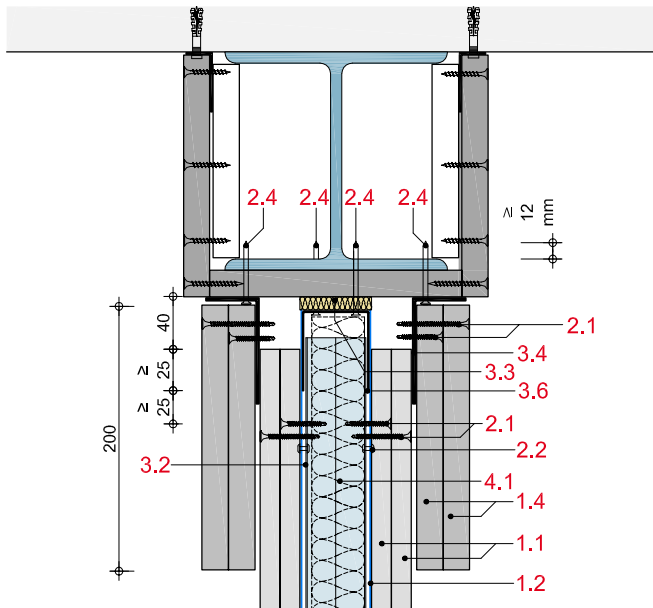
**BW13-D-TB-2**

Gleitender Anschluss an bekleidete Stahlträger, gilt für BW13DDRF, BW13DH und BW13GR (F 90)



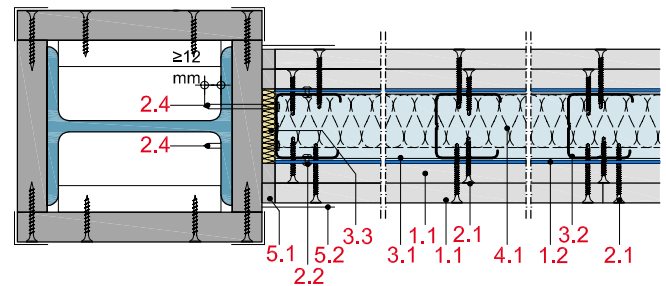
**BW13-D-TB-3**

Gleitender Anschluss an bekleidete Stahlträger, gilt für BW13DDRF, BW13DH und BW13GR (F 90)



**BW13-D-SB-1**

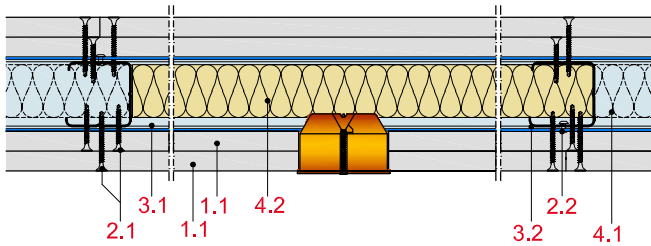
Anschluss an bekleidete Stahlstütze, gilt für BW13DDRF, BW13DH und BW13GR (F 90)



Einbau von Ekt.-Dosen

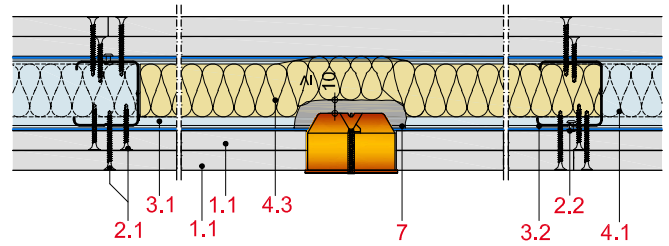
**BW13-D-ED-1**

Einbau einer Ekt.-Dose mit 40 mm Mineralwolle (Rohdichte  $\geq 50 \text{ kg/m}^3$ , Schmelzpunkt  $\geq 1.000 \text{ }^\circ\text{C}$ ), gilt für BW13DDRF, BW13DH und BW13GR (F 90)



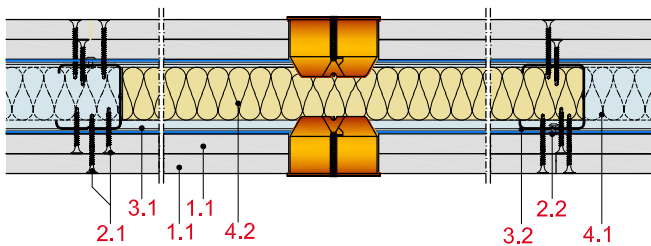
**BW13-D-ED-2**

Einbau einer Ekt.-Dose im Gipsbett mit 40 mm Mineralwolle (Rohdichte  $\geq 15 \text{ kg/m}^3$ , Schmelzpunkt  $\geq 700 \text{ }^\circ\text{C}$ ), gilt für BW13DDRF, BW13DH und BW13GR (F 90)



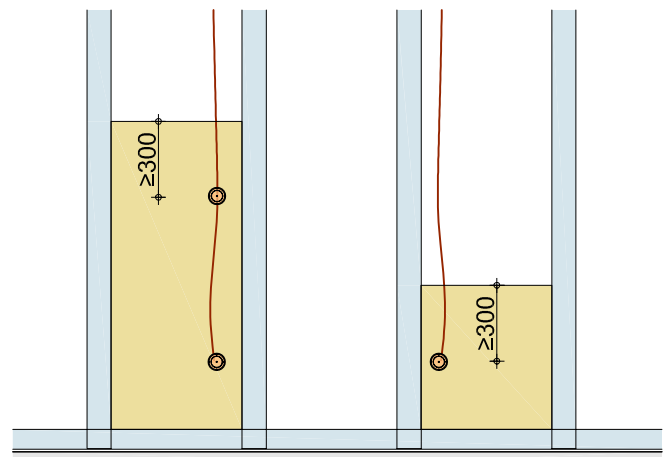
**BW13-D-ED-3**

Einbau einer Ekt.-Dose mit 40 mm Mineralwolle (Rohdichte  $\geq 50 \text{ kg/m}^3$ , Schmelzpunkt  $\geq 1.000 \text{ }^\circ\text{C}$ ), gilt für BW13DDRF, BW13DH und BW13GR (F 90)



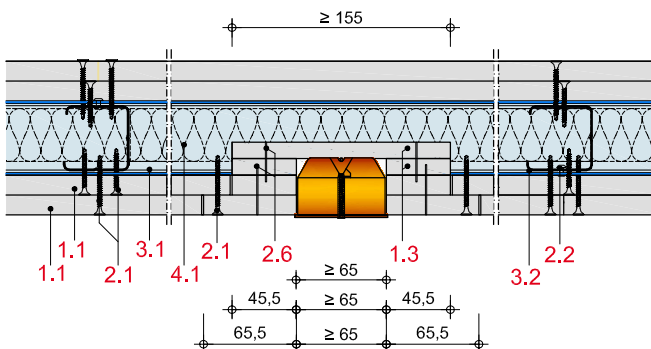
**BW13-D-ED-4**

Einbau einer Ekt.-Dose mit Mineralwolle



**BW13-D-ED-5**

Einbau einer Ekt.-Dose mit Einhausung Variante 1, gilt für BW13DDRF, BW13DH und BW13GR (F 90)



**BW13-D-ED-6**

Einbau einer Ekt.-Dose mit Einhausung Variante 2, gilt für BW13DDRF, BW13DH und BW13GR (F 90)

