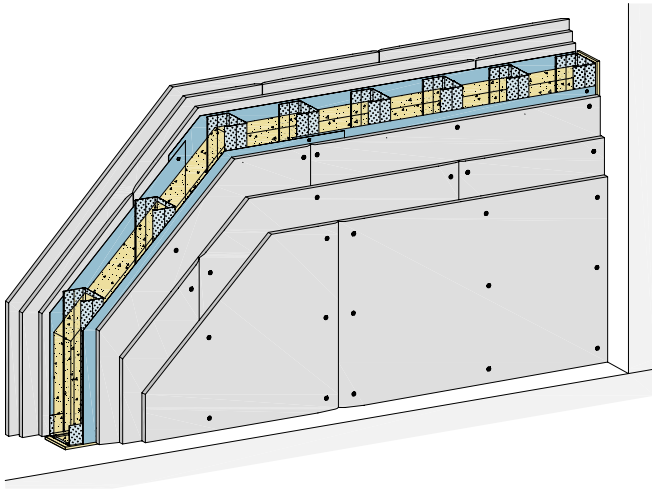


Metall-Einfachständerwände 4-lagig beplankt



Systemaufbau

- 1.1 3 x 12,5 mm Rigips Feuerschutzplatten RF/RFI bzw. Rigidur H Gipsfaserplatte
- 1.2 Stahlblechtafeln, max. 2.000 x 1.000 mm (l x b), Dicke ≥ 0,5 mm
- 1.3 Plattenstreifen 12,5 mm Rigips Feuerschutzplatten RF
- 1.4 Plattenstreifen 20 mm Rigips Die Dicke RF
- 1.5 Plattenstreifen Glasroc F 20

- 2.1 Befestigung gemäß System
- 2.2 Aluminiumniete, 4 x 6 mm
- 2.3 Stahldrahtklammer
- 2.4 Randanschlussbefestigung, z. B. Metalldübel a ≤ 500 mm

- 3.1 RigiProfil MultiTec UW als Boden- und Deckenanschluss
- 3.2 RigiProfil MultiTec CW Wandanschluss
- 3.3 Rigips Anschlussdichtung
- 3.4 Rigips Winkelprofil 20/40-7

- 4.1 z. B. ISOVER Akustic TF für den Schallschutz
- 4.2 Mineralwolle, d = 40 mm, Rohdichte ≥ 50 kg/m³, Schmelzpunkt ≥ 1.000 °C
- 4.3 Mineralwolle, d = 40 mm, Rohdichte ≥ 15 kg/m³, Schmelzpunkt ≥ 700 °C

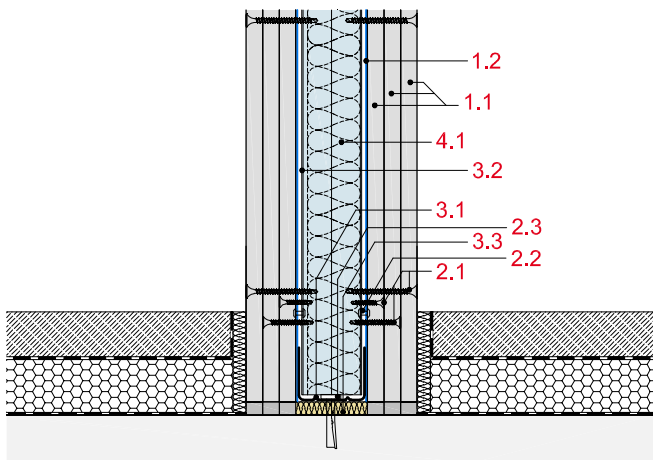
- 5.1 Verspachtelung z. B. VARIO Fugenspachtel
- 5.2 Rigips Bewehrungsstreifen oder alternativ Rigips TrennFix

- 6.1 Gipsbett, d ≥ 10 mm

Bodenanschluss an Massivdecken

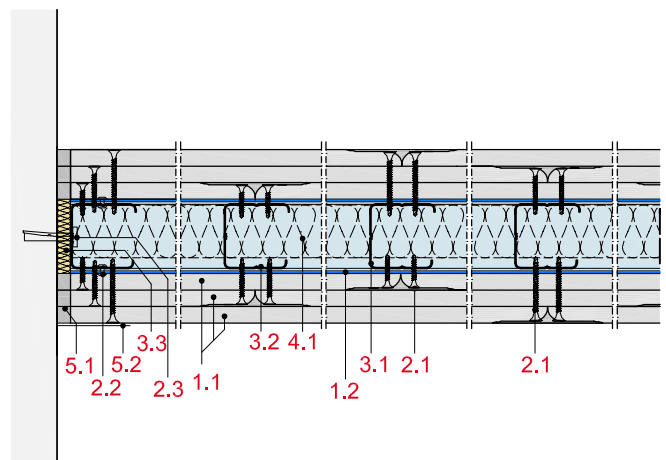
BW14-D-BM-1

Anschluss an Massivboden, gilt für BW14RF und BW14RH (F 90)



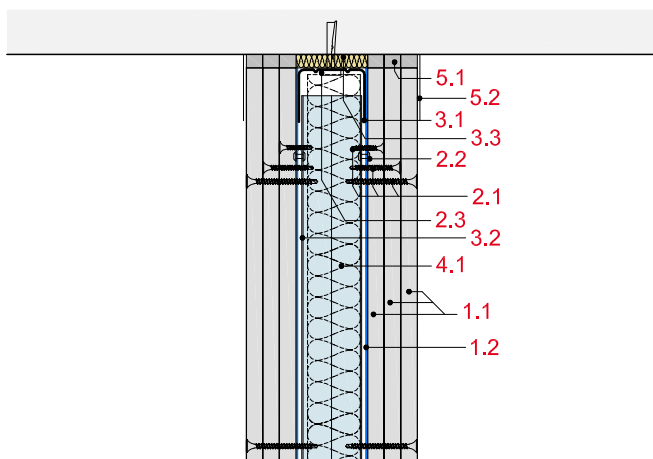
BW14-D-WM-1

Anschluss an Massivwand, gilt für BW14RF und BW14RH (F 90)



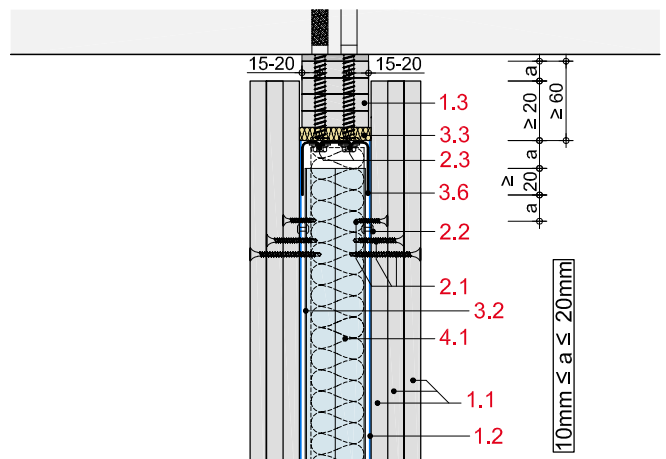
BW14-D-DM-1

Anschluss an Massivdecke, gilt für BW14RF und BW14RH (F 90)



BW14-D-DM-2

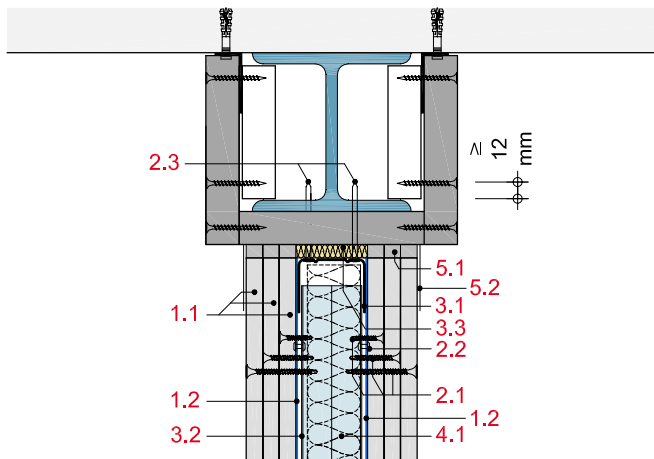
Gleitender Anschluss an Massivdecke, gilt für BW14RF und BW14RH (F 90)



Anschluss an bekleidete Stützen und Träger/Bewegungsfugen

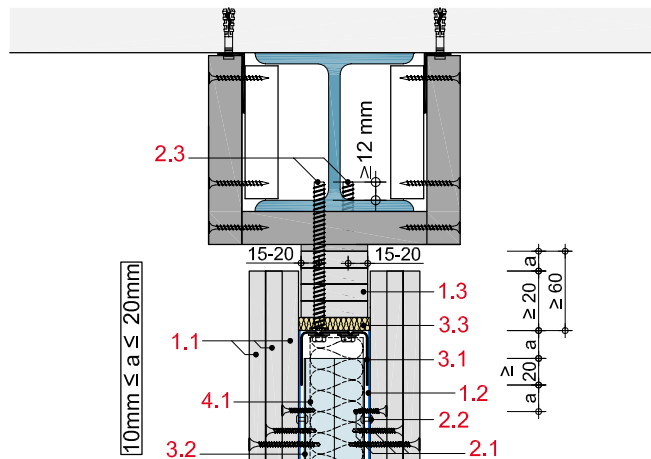
BW14-D-TB-1

Anschluss an bekleidete Stahlträger, gilt für BW14RF und BW14RH (F 90)



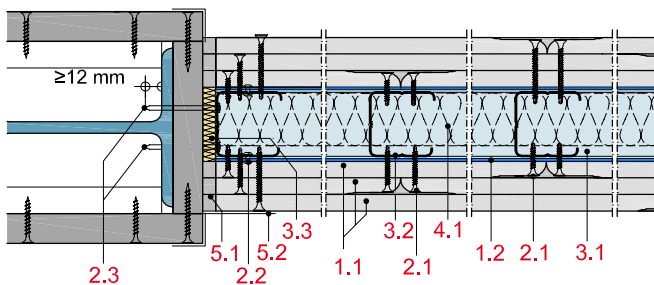
BW14-D-TB-2

Gleitender Anschluss an bekleidete Stahlträger, gilt für BW14RF und BW14RH (F 90)



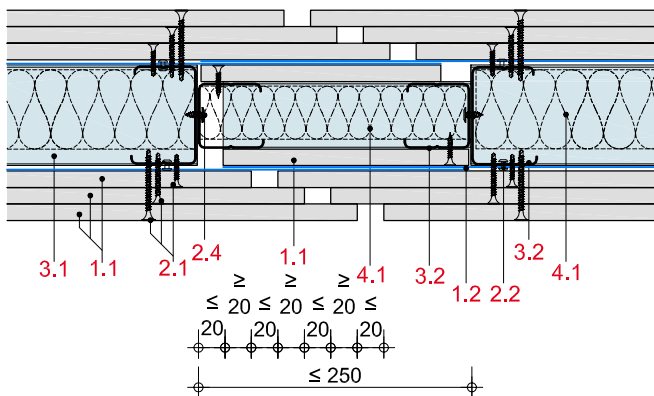
BW14-D-SB-1

Anschluss an bekleidete Stahlstütze, gilt für BW14RF und BW14RH (F 90)



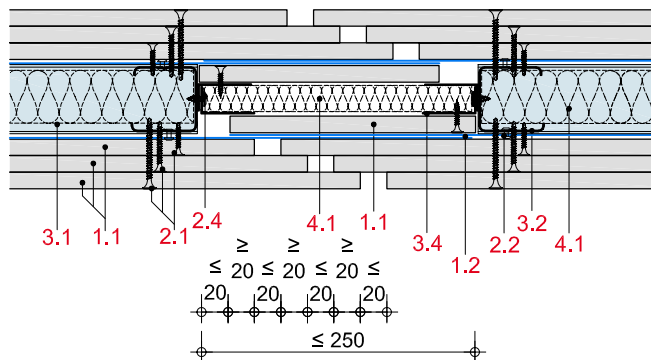
BW14-D-BF-1

Ausbildung einer Bewegungsfuge, gilt für BW14RF und BW14RH (F 90)



BW14-D-BF-2

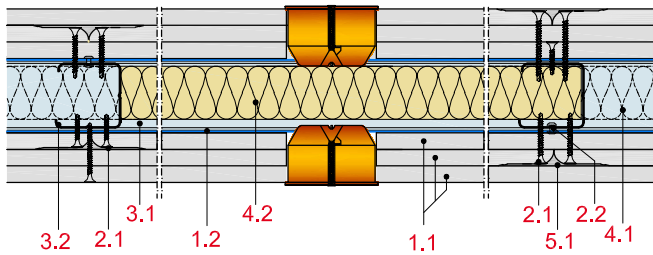
Ausbildung einer Bewegungsfuge, gilt für BW14RF und BW14RH (F 90)



Einbau von Ekt.-Dosen

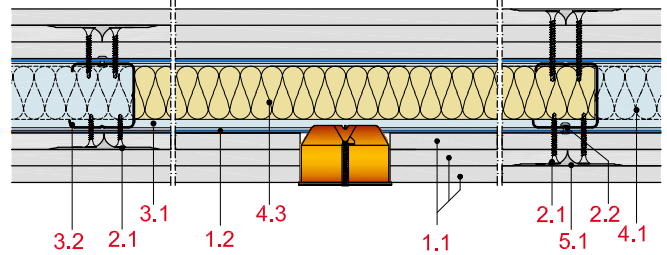
BW14-D-ED-1

Einbau einer Ekt.-Dose mit 40 mm Mineralwolle (Rohdichte $\geq 50 \text{ kg/m}^3$, Schmelzpunkt $\geq 1.000 \text{ }^\circ\text{C}$), gilt für BW14RF und BW14RH (F 90)



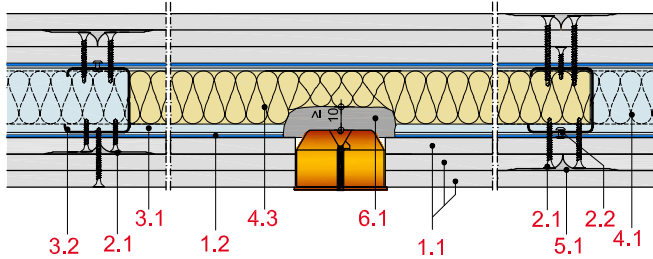
BW14-D-ED-2

Einbau einer Ekt.-Dose mit 40 mm Mineralwolle (Rohdichte $\geq 50 \text{ kg/m}^3$, Schmelzpunkt $\geq 1.000 \text{ }^\circ\text{C}$), gilt für BW14RF und BW14RH (F 90)



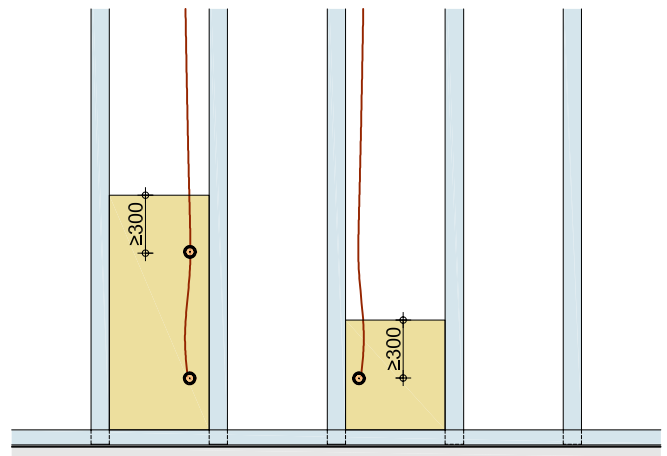
BW14-D-ED-3

Einbau einer Ekt.-Dose im Gipsbett mit 40 mm Mineralwolle (Rohdichte $\geq 15 \text{ kg/m}^3$, Schmelzpunkt $\geq 700 \text{ }^\circ\text{C}$), gilt für BW14RF und BW14RH (F 90)



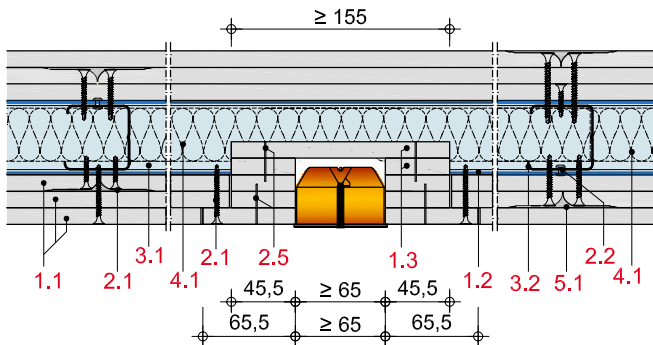
BW14-D-ED-4

Einbau einer Ekt.-Dose mit Mineralwolle



BW14-D-ED-5

Einbau einer Ekt.-Dose mit Einhausung Variante 1, gilt für BW14RF und BW14RH (F 90)



BW14-D-ED-6

Einbau einer Ekt.-Dose mit Einhausung Variante 2, gilt für BW14RF und BW14RH (F 90)

