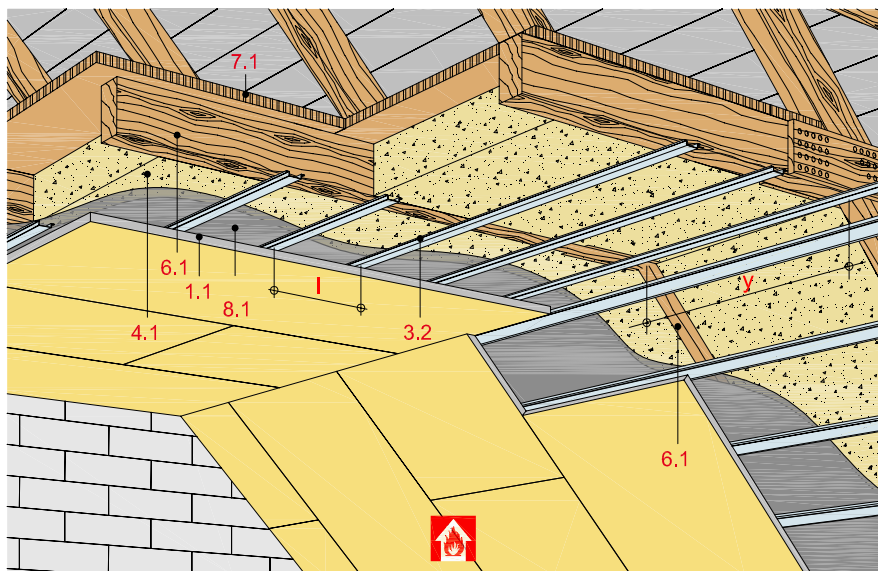


Dach- bzw. Deckenbekleidung mit Metall-Unterkonstruktion

mit Rigidur H bzw. Rigidur H Activ'Air Gipsfaserplatte



Technische Daten

Brandbeanspruchung

von unten

(von der Raumseite)

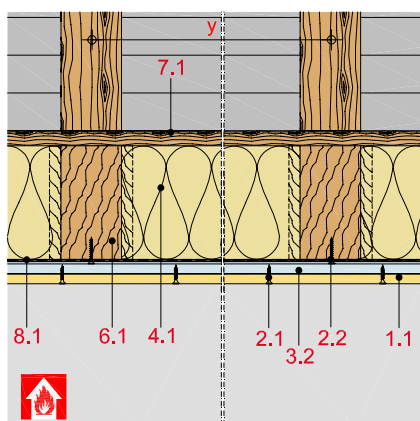
Brandschutz

F 30-B

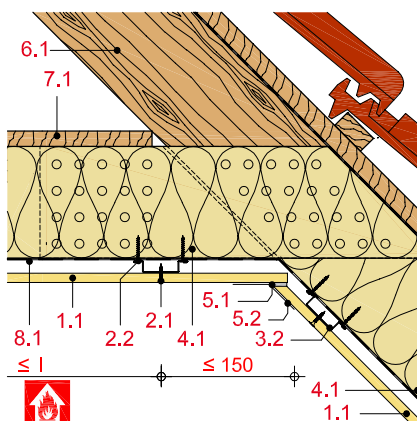
Gewicht ohne Zusatzlast

ca. 14 bis 17 kg/m²

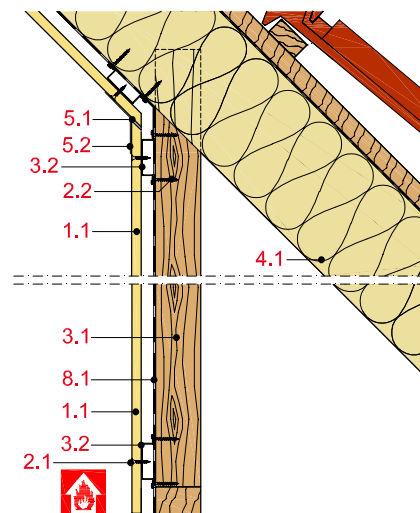
Schnitt A



Schnitt B



Schnitt C



Systemaufbau

1 Beplankung	1.1 Rigidur H bzw. Rigidur H Activ'Air Gipsfaserplatte
2 Befestigung	2.1 Rigidur Fix Schnellbauschraube 2.2 Geeignete Befestigungsmittel
3 Unterkonstruktion	3.1 Drempeholz 3.2 Tragprofil: Rigips Hutdeckenprofil bzw. RigiProfil MultiTec CD 60/27 3.3 Rigips U-Direktabhänger, justierbarer Direktabhänger bzw. Rigips Direktbefestiger
4 Dämmung	4.1 Brandschutz: Dämmstoff gemäß Tabelle
5 Verspachtelung	5.1 z. B. VARIO Fugenspachtel 5.2 Rigips Levelline
6 Holzbalken	6.1 Bauschnittholz mind. C24 nach DIN EN 338 und S 10 nach DIN 4074 Teil 1
7 obere Beplankung	7.1 Holzwerkstoffplatten bzw. Brettschalung (optional)
8 Dampfbremse	8.1 z. B. Polyethylen (PE)-Folie

Erläuterung

y = Befestigungsabstand bzw. Achsabstand Holzbalken

l = Achsabstand Tragprofile

Zulässige Achsabstände der Unterkonstruktion

Beplankung	Befestigungs- abstand	Achs- abstand Tragprofile	Gewicht	Dämmstoff Dicke	Roh- dichte	obere Beplankung ¹⁾	Feuerwider- standsklasse
mm	y mm	l ₁ mm	kg/m ²	mm	kg/m ³	mm	
1 x 10	900	333	14	100 ¹⁾	13	nicht erforderl.	F 30-B
1 x 12,5	900	333	17	100 ¹⁾	13	nicht erforderl.	F 30-B

¹⁾ z. B. ISOVER Integra ZKF 1

l₁ = Querbefestigung der Beplankung an Tragprofilen

Gewichtsangaben beziehen sich auf die unterseitige Beplankung mit der Unterkonstruktion.

Nachweis:

P-3978/9789-MPA BS

Möglicher Fußbodenaufbau auf Kehlbalkendecke

mit Brandbeanspruchung von oben (Deckenoberseite)

Rigidur Estrichelement	Feuerwiderstandsklasse
Rigidur Estrichelemente 40 PS / 50 PS	F 30-B
Rigidur Estrichelemente 20	F 30-B
Rigidur Estrichelemente 25	F 60-B
Rigidur Estrichelement 30 / 35 / 45 / 65 MW	F 90-B
Rigidur Estrichelement 30 / 35 HF	F 90-B

Hinweis

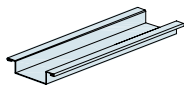
Nachweis:

P-3117/1178-MPA BS

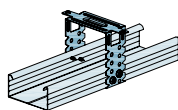
GA-2016/031-Ap

Oberer Fußbodenaufbau siehe Systeme:
FS10RE, FS10REMW, FS10REHF bzw.
FS10REPS

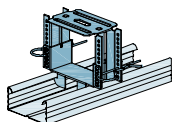
Befestigungsvarianten



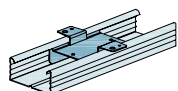
Rigips Hutdeckenprofil



RigiProfil MultiTec CD 60/27 mit
Rigips U-Direktabhängern



RigiProfil MultiTec CD 60/27 mit
justierbarem Direktabhängern



RigiProfil MultiTec CD 60/27 mit
Rigips Direktbefestiger