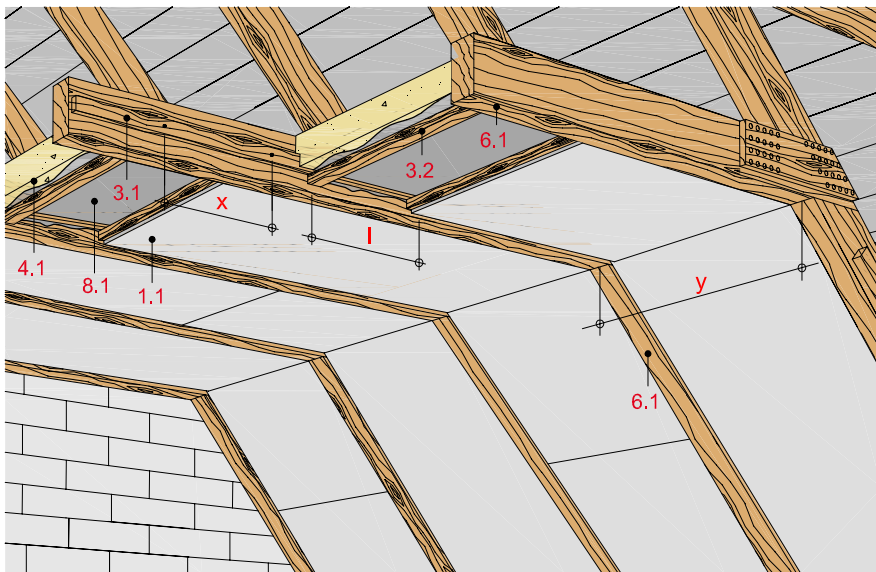


## Dach- bzw. Deckenbekleidung mit teilweise freiliegenden Holzbalken

mit Rigips Bauplatte RB bzw. RBI



## Technische Daten

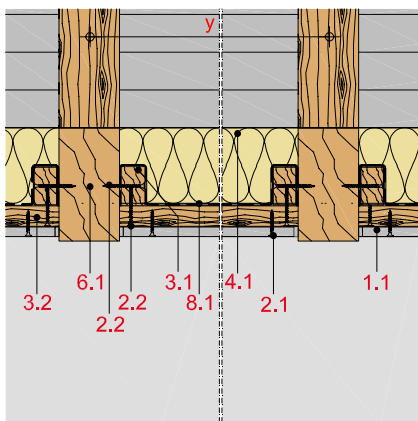
Brandbeanspruchung

**ohne Brandbeanspruchung**

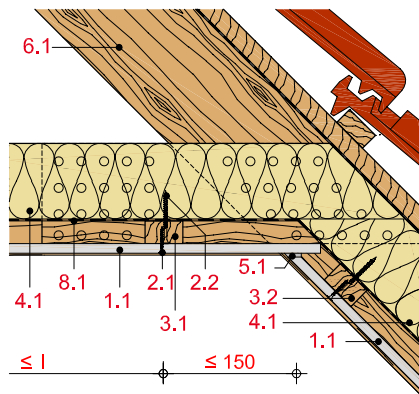
Gewicht ohne Zusatzlast

**ca. 13 kg/m<sup>2</sup>**

## Schnitt A



## Schnitt B



## Systemaufbau

1 Beplankung	1.1 Rigips Bauplatte RB bzw. RBI
2 Befestigung	2.1 Rigips Schnellbauschraube TN 2.2 Geeignete Befestigungsmittel
3 Unterkonstruktion	3.1 Grundlatten: 60/40 mm 3.2 Traglatten: 50/30 oder 60/40 mm
4 Dämmung	4.1 zulässig ohne Anforderung
5 Verspachtelung	5.1 z. B. VARIO Fugenspachtel 5.2 Rigips Levelline
6 Holzbalken	6.1 Bauschnittholz mind. C24 nach DIN EN 338 und S 10 nach DIN 4074 Teil 1
8 Dampfbremse	8.1 z. B. Polyethylen (PE)-Folie

## Erläuterung

x = Befestigungsabstand Grundlatten  
 y = Spannweite Traglatten bzw. Abstand Holzbalken  
 l = Achsabstand Traglatten

**Zulässige Achsabstände der Unterkonstruktion**

Beplankung	Befestigungsabstand		Achsabstand Grundlatten		Achsabstand Traglatten		Gewicht
	x	y	y		$l_1$	$l_2$	
mm	50/30 mm	60/40 mm	50/30 mm	60/40 mm	mm	mm	kg/m <sup>2</sup>
1 x 12,5	1.000	1.200	850	1.000	500	420	14
1 x 20	850	1.000	-	-	750	600	21

$l_1$  = Befestigung der Beplankung quer zur Traglatte

$l_2$  = Befestigung der Beplankung längs zur Traglatte

**Möglicher Fußbodenaufbau auf Kehlbalckendecke**

mit Brandbeanspruchung von oben (Deckenoberseite)

Rigidur Estrichelement	Feuerwiderstandsklasse
Rigidur Estrichelemente 40 PS / 50 PS	F 30-B
Rigidur Estrichelemente 20	F 30-B
Rigidur Estrichelemente 25	F 60-B
Rigidur Estrichelement 30 / 35 / 45 / 65 MW	F 90-B
Rigidur Estrichelement 30 / 35 HF	F 90-B

**Hinweis****Nachweis:**

DIN 18181

Gewichtsangaben beziehen sich auf die unterseitige Beplankung mit der Unterkonstruktion.

**Hinweis****Nachweis:**

P-3117/1178-MPA BS  
GA-2016/031-Ap

Oberer Fußbodenaufbau siehe Systeme:  
FS10RE, FS10REMW, FS10REHF bzw.  
FS10REPS