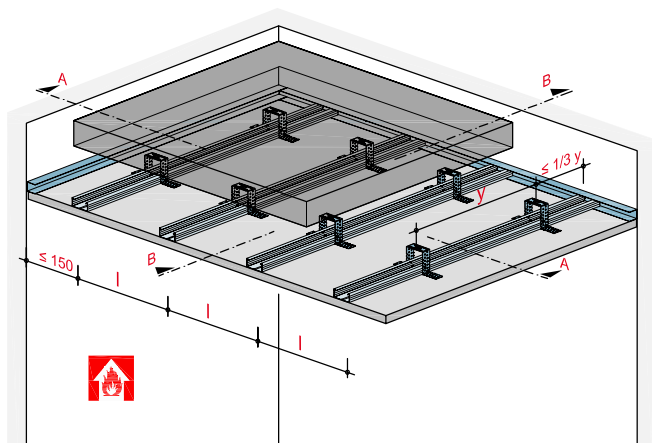


Deckenbekleidung mit Metall-Unterkonstruktion



Systemaufbau

- 1.1 Rigips Feuerschutzplatte RF, Rigips Die Dicke RF bzw. Glasroc F 15, 20 und 25
- 1.2 Rigips Die Dicke RF bzw. Glasroc F 20
- 1.3 Glasroc F 20

- 2.1 Rigips Schnellbauschraube TN
- 2.2 Abhängerbefestigung, z. B. Rigips Ankernagel
- 2.3 Rigips Bauschraube 3,8 x 11 mm
- 2.4 Stahldrahtklammer

- 3.2 Tragprofile: z. B. RigiProfil MultiTec CD 60/27
- 3.4 Abhänger: Rigips Direktbefestiger, Rigips U-Direktabhänger bzw. Rigips justierbarer Direktabhänger
- 3.5 RigiProfil MultiTec UD 28
- 3.6 Rigips Sicherheitsquerverbinder

- 4.1 Dämmstoff (Baustoffklasse A, Schmelzpunkt $\ge 1.000\text{ }^\circ\text{C}$), $d = 50\text{ mm}$, $b = 100\text{ mm}$, Rohdichte 30 kg/m^3

- 5.1 z. B. VARIO Fugenspachtel
- 5.2 Rigips Bewehrungsstreifen oder alternativ Rigips TrennFix gemäß Verarbeitungsrichtlinien

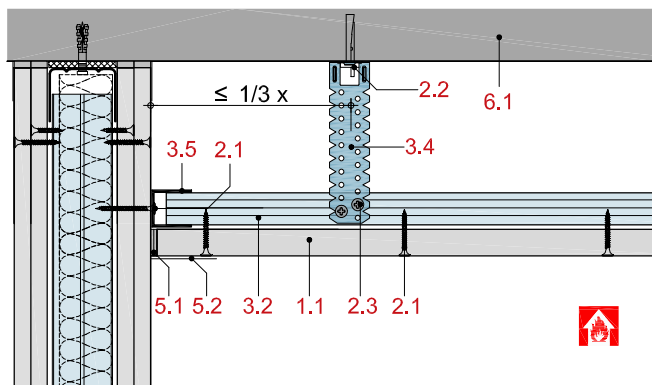
- 6.1 Rohdecke der Bauart I-III

- 7.1 Revisionsklappe

mit Brandschutzanforderungen von der Raumseite, Prinzip-Skizzen F 30 - F 90

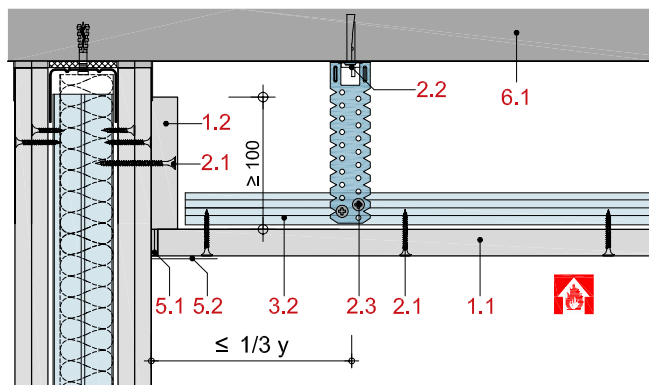
DB31-D-WT-1

Anschluss an eine F 90 Montage-, Schacht- bzw. Massivwand mit RigiProfil MultiTec UD 28



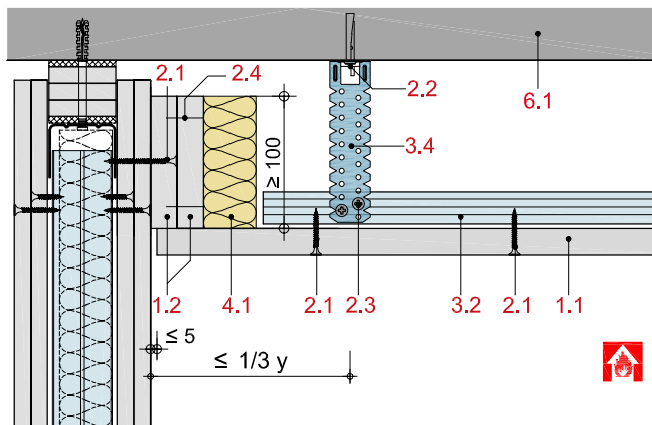
DB31-D-WT-2

Anschluss an eine F 90 Montage-, Schacht- bzw. Massivwand mit Rigips Plattenstreifen



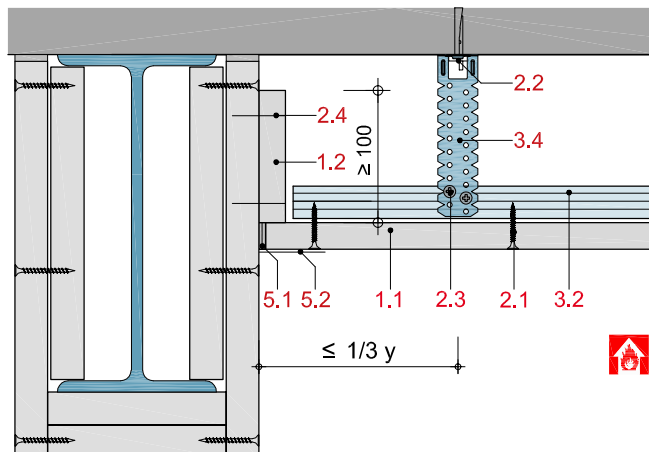
DB31-D-WT-3

Gleitender Anschluss an eine F 90 Montage-, Schacht- bzw. Massivwand mit Rigips Plattenstreifen



DB31-D-TB-1

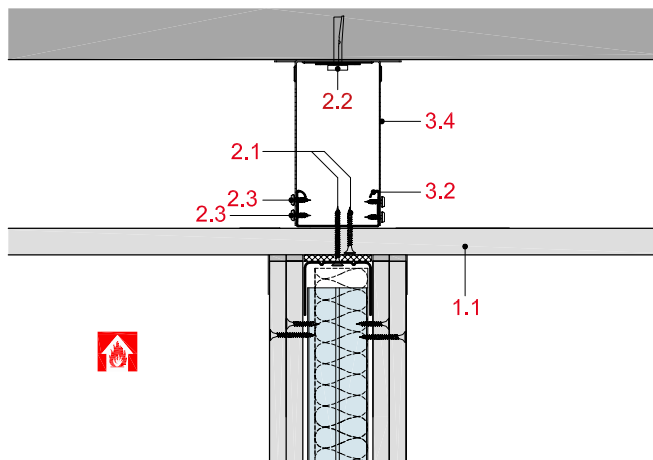
Anschluss an einen Stahlträger mit Glasroc F-Bekleidung, F 90



mit Brandschutzanforderungen von der Raumseite, Prinzip-Skizzen F 30 - F 90

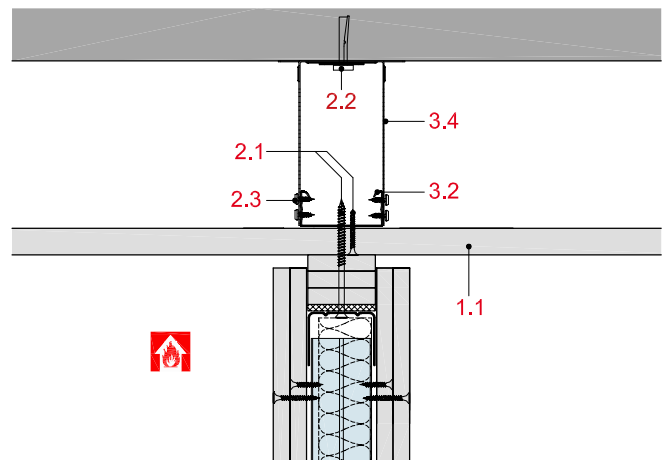
DB31-D-DT-1

Wandanschluss an Rigips Unterdecke



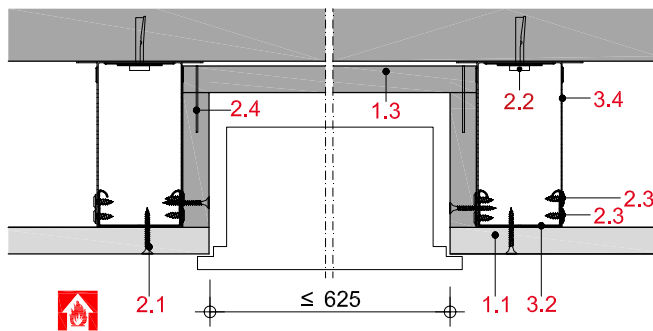
DB31-D-DT-2

Gleitender Wandanschluss an Rigips Unterdecke



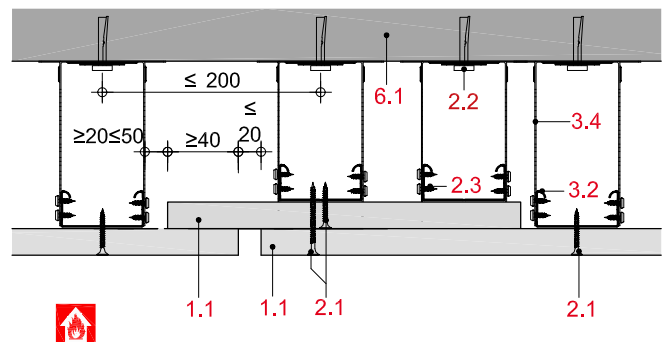
DB31-D-LK-1

Einbau einer Deckenleuchte



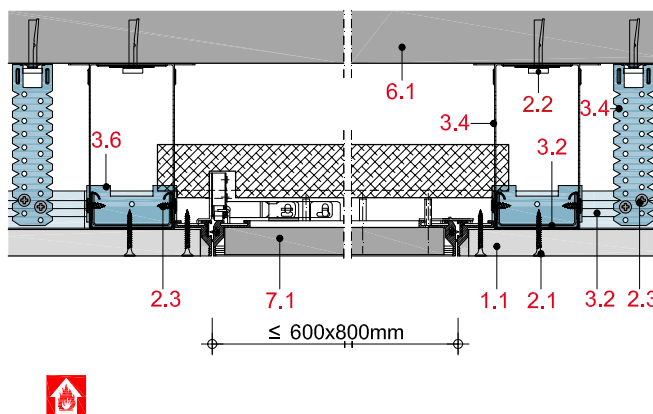
DB31-D-BF-1

Bewegungsfuge mit Plattenstreifen-Abdeckung



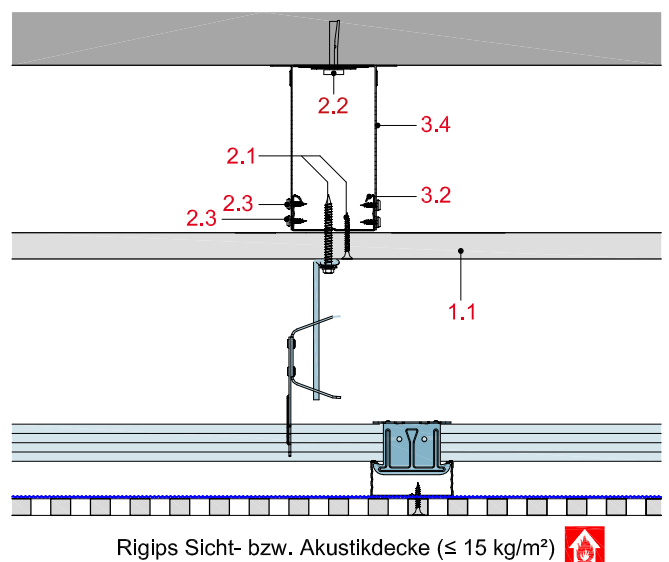
DB31-D-RV-1

Einbau einer Revisionsklappe „Alumatic F 90/EI 90“ von RUG SEMIN



DB31-D-SD-1

Montage einer zusätzlichen Sichtdecke
Verstärkung der Unterkonstruktion erforderlich



Rigips Sicht- bzw. Akustikdecke ($\le 15 \text{ kg/m}^2$)