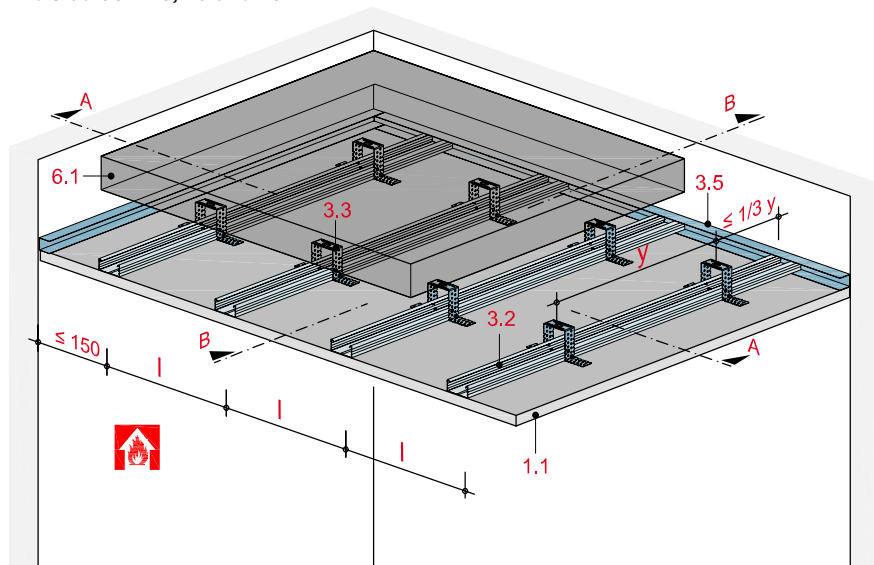


Deckenbekleidung mit Metall-Unterkonstruktion

mit Glasroc F 15, 20 und 25



Technische Daten

Brandbeanspruchung

von unten

(von der Raumseite)

Brandschutz

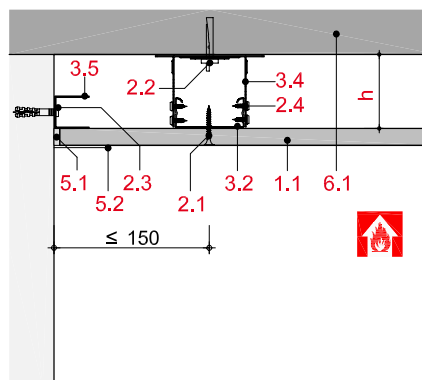
F 30 bis F 90

Gewicht ohne Zusatzlast

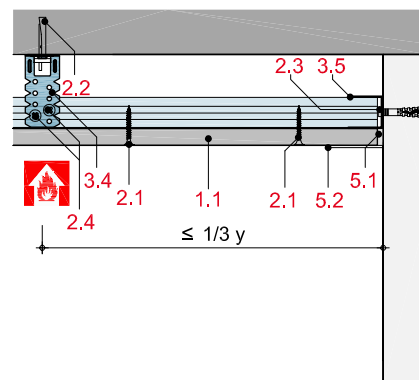
ca. 16 bis 25 kg/m²



Schnitt A



Schnitt B



Hinweis und Erläuterung

- y = Befestigungsabstand bzw. Achsabstand Abhänger
- l = Achsabstand Tragprofile
- h = Abhängehöhe

Systemaufbau

1 Beplankung	1.1 Glasroc F 15, 20 und 25
2 Befestigung	2.1 Rigips Schnellbauschraube TN 2.2 Abhängerbefestigung, z. B. Rigips Anker Nagel 2.3 Randanschlussbefestigung, z. B. Rigips Nageldübel 2.4 Rigips Bauschraube
3 Unterkonstruktion	3.2 Tragprofil: RigiProfil MultiTec CD 60/27 oder Rigips Hutdeckenprofil 3.4 Abhänger: Rigips U-Direktabhänger, justierbare Direktabhänger bzw. Rigips Direktbefestiger 3.5 Anschluss: RigiProfil MultiTec UD 28
4 Dämmstoff	4.1 Dämmstoff gemäß Tabelle (Brandschutztechnisch nicht erforderlich)
5 Verspachtelung	5.1 z. B. VARIO Fugenspachtel 5.2 Rigips Bewehrungsstreifen oder alternativ Rigips TrennFix gemäß Verarbeitungsrichtlinien
6 Rohdecke	6.1 nach Bauart I, II, III oder IV

Detailhinweise

Details	Seite
Wandanschluss	DB 14
Einbau einer Deckenleuchte	DB 15
Bewegungsfuge	DB 15
Einbau einer Revisionsklappe	DB 15
Montage einer zusätzl. Sichtdecke	DB 15

Zulässige Achsabstände der Unterkonstruktion

Rohdeckenbauart			Beplankung	Befestigungsabstand	Achsabstand Tragprofile	Dämmstoff	Gewicht	Abhängenhöhe
BA I	BA II	BA III	mm	y mm	l mm		kg/m ²	h mm
F 30			1 x 15	750	≤ 400	nicht zulässig	16	≤ 40
	F 30		1 x 15	750	≤ 400	nicht zulässig	16	≤ 40
		F 30	1 x 15	750	≤ 400	nicht zulässig	16	≤ 40
F 60			1 x 20	750	≤ 400	nicht zulässig	20	≤ 40
	F 60		1 x 15	750	≤ 400	nicht zulässig	16	≤ 40
		F 60	1 x 15	750	≤ 400	nicht zulässig	16	≤ 40
F 90			1 x 20	750	≤ 400	nicht zulässig	20	≥ 40
F 90			1 x 25	750	≤ 400	nicht zulässig	25	≤ 40
F 90			1 x 25	750	≤ 400	zulässig ¹⁾	25	≥ 80
	F 90		1 x 15	750	≤ 400	nicht zulässig	16	≥ 40
	F 90		1 x 20	750	≤ 400	nicht zulässig	20	≤ 40
	F 90		1 x 20	750	≤ 400	zulässig ¹⁾	20	≥ 80
		F 90	1 x 15	750	≤ 400	nicht zulässig	16	≤ 40
		F 90	1 x 15	750	≤ 400	zulässig ¹⁾	16	≥ 80

¹⁾ Mineralwolle nach DIN 18165, Baustoffklasse A nach DIN 4102-4, Schmelzpunkt ≥ 1.000 °C, Rohdichte ≥ 40 kg/m³, Dicke ≥ 50 mm, z. B. ISOVER Protect BSP 40

Hinweis zum Gewicht: Gewichtsangaben beziehen sich nur auf die Unterdecke unterhalb der Rohdecke. Dämmstoffe wurden nicht berücksichtigt.

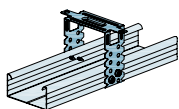
Andere Achsabstände bzw. Befestigung einer zusätzlichen Sichtdecke sind gemäß Verwendbarkeitsnachweis bzw. Technik Aktuell „Brandschutztechnische Ertüchtigung von Bestandsdecken (Sanierungsdecken)“ vom 08.07 möglich!

Nachweis:
DIN 4102-4
GS 3.2/14-211-1

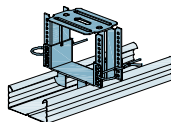
Befestigungsvarianten

Hinweis

Unterkonstruktion für Decken mit Abhängenhöhe ≥ 40 mm

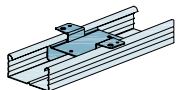


RigiProfil MultiTec CD 60/27 mit Rigi-U-Direktabhängern

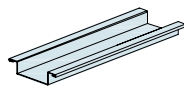


RigiProfil MultiTec CD 60/27 mit justierbaren Direktabhängern

Unterkonstruktion für Decken mit Abhängenhöhe < 40 mm



RigiProfil MultiTec CD 60/27 mit Rigi-Schielenläufern



Rigi Hutdeckenprofil